

OUTDOOR LIGHTING

Ver. 6.08



Больше всего мы ценим качество и надежность

IMG Lighting – немецкий производитель светотехнической продукции для спортивного, уличного и внутреннего освещения. Большой выбор приборов позволяет реализовать проекты, требующие сложной оптики и качественных материалов. Продукция успешно выдерживает эксплуатацию в самых жестких условиях. Весь опыт мы непрерывно переносим на разработку и проектирования новых, еще более совершенных приборов.

Превосходное качество и надежностью осветительной установки - это неизменная цель для инженеров IMG lighting. Мы разрабатываем эргономичные, эффективные и долговечные продукты, удовлетворяющие требованиям к освещению самых различных объектов. Строгий, функциональный дизайн подчеркивает фирменный стиль IMG и постоянное стремление к идеалу.
















Мы заботимся о природе, применяя только экологически чистые материалы. Современные энергосберегающие электронные компоненты от партнеров "Tridonic" (Австрия), "Alanod" (Германия), "Electronicon" (Германия), светодиоды "CREE" (США), "NICHIA" (Япония), "HARVATEK" (Тайвань), "EDISON" (Тайвань), "OSRAM" (Германия) позволяют максимально снизить энергопотребление светильника и свести к минимуму расходы на обслуживание.

Наши партнеры обеспечат качественное и профессиональное обслуживание в Вашем регионе.

Подробную информацию Вы можете найти на официальном сайте:
www.img-lighting.com

CONTENTS

ARCHITECTURAL lighting

<p>Band Slim</p>  <p>12</p>	<p>Band Grace S</p>  <p>13</p>	<p>Band Grace M</p>  <p>14</p>	<p>Band Grace L</p>  <p>15</p>	<p>Band Mira</p>  <p>16</p>
<p>Band Wash 400</p>  <p>19</p>	<p>Band Wash 590</p>  <p>20</p>	<p>Band Wash 980</p>  <p>21</p>	<p>Band Wash 1200</p>  <p>22</p>	<p>Band Ultraslim</p>  <p>23</p>
<p>Bores</p>  <p>24</p>	<p>Band-W</p>  <p>25</p>			
<p>Libra Tracker S</p>  <p>26</p>	<p>Libra Tracker M</p>  <p>27</p>	<p>Libra Tracker L</p>  <p>28</p>	<p>Libra Tracker Double</p>  <p>29</p>	<p>Libra S</p>  <p>30</p>
<p>Libra M</p>  <p>31</p>	<p>Libra L</p>  <p>32</p>	<p>Lito</p>  <p>33</p>	<p>Pistol</p>  <p>34</p>	<p>Hummel MIN</p>  <p>35</p>
<p>Hummel MAX</p>  <p>36</p>	<p>Garnet 35</p>  <p>37</p>	<p>Garnet 55</p>  <p>38</p>	<p>Garnet 110</p>  <p>39</p>	<p>Garnet 170</p>  <p>40</p>
<p>Garnet Ball XS</p>  <p>42</p>	<p>Garnet Ball S</p>  <p>43</p>	<p>Garnet Ball M</p>  <p>44</p>	<p>Garnet Ball L</p>  <p>45</p>	<p>Garnet 6-Ball</p>  <p>46</p>

CONTENTS

Garnet Flux S  47	Garnet Flux M  48	Garnet Flux L  49	Jugger 75  50	Jugger 115  51
Chaser  53	Jam 300  54	Jam 600  55	Romus Twin  56	Romus Single  57
Romus JT Single  58	Romus JT Twin  59	Elfo XS  coming soon	Elfo S  60	Elfo M  61

Rallus  64	Rallus  64	Rallus  64	Groys  65	Groys  65
Groys  65	Cruz M  66	Cruz L  67	Pikto  68	Micra  69

Liner  71	Tableron  72	Verona  73	Zibo  74	High Eye  76
High Eye M  77	High Eye S  78	Wind  79	Criss  80	Brick Road  81

CONTENTS

INDUSTRIAL and STREET lighting

<p>Texus 80/100</p>  <p>82</p>	<p>Texus 150</p>  <p>83</p>	<p>Texus 200/250</p>  <p>84</p>	<p>Texus 300-600</p>  <p>85</p>	<p>Texus 800/1000</p>  <p>87</p>
<p>Texus Pro</p>  <p>coming soon</p>	<p>Texus Pro</p>  <p>coming soon</p>	<p>Texus Pro</p>  <p>coming soon</p>	<p>ARIZONA</p>  <p>coming soon</p>	<p>ARIZONA</p>  <p>coming soon</p>
<p>JAM Bridge 160</p>  <p>88</p>	<p>JAM Bridge 270</p>  <p>88</p>	<p>JAM Bridge 380</p>  <p>88</p>	<p>Outwing Wally 150</p>  <p>89</p>	<p>Outwing Wally 240</p>  <p>89</p>
<p>Outwing Wally 480</p>  <p>89</p>	<p>TULED PRO 60/120</p>  <p>90</p>	<p>TULED PRO 180</p>  <p>90</p>	<p>TULED PRO 240</p>  <p>90</p>	<p>TULED PRO 300</p>  <p>90</p>
<p>Outled Avenue 60</p>  <p>91</p>	<p>Outled Avenue 100</p>  <p>91</p>	<p>Outled Avenue 180</p>  <p>91</p>		
<p>Lauled</p>  <p>94</p>	<p>Lauled reflector</p>  <p>94</p>	<p>Apoled</p>  <p>95</p>	<p>Apoled reflector</p>  <p>95</p>	<p>Apoled PC reflector</p>  <p>95</p>

Системы управления RGB / DMX-512

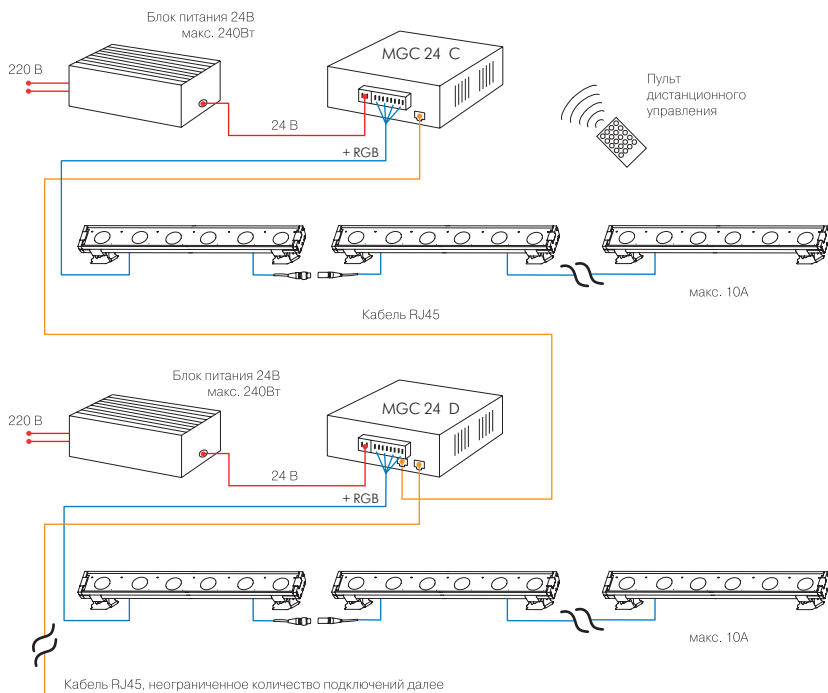
Светодиодные светильники IMG могут управляться двумя типами систем:

А. Управление на базе контроллеров MGC 24C и MGC 24D.

Преимущества системы:

- простота
- предустановленные встроенные программы
- не требует программирования
- управление осуществляется с пульта и автоматически

Система состоит из RGB контроллера MGC 24C и блоков питания. Если суммарная мощность светильников превышает 240Вт, необходимо дополнительно использовать усилители MGC 24D из расчета по 240Вт на каждый. Количество усилителей не ограничено. Эта система позволяет запускать предварительные запрограммированные режимы работы (сцены); управлять яркостью светильников, изменять цвет с различной скоростью. Система 24C+24D - идеальный вариант для управления небольшим числом светодиодных RGB светильников.



Код: 9831
RGB Контроллер MGC 24C

Входное напряжение: 24В
Выходное напряжение: 24В
Максимальная нагрузка: 10А
Вес: 1,01 кг
Размер: 163x183x54мм
Степень защиты: IP20



Код: 9832
RGB Усилитель MGC 24D

Входное напряжение: 24В
Выходное напряжение: 24В
Максимальная нагрузка: 10А
Вес: 1,05 кг
Размер: 163x183x54мм
Степень защиты: IP20

- Соединение между контроллерами 24C и 24D кабелем RJ45 (витая пара).
- Управление при помощи пульта (радиус действия до 50 метров).
- 8 регулируемых параметров управления RGB.
- 6 программируемых сцен освещения.



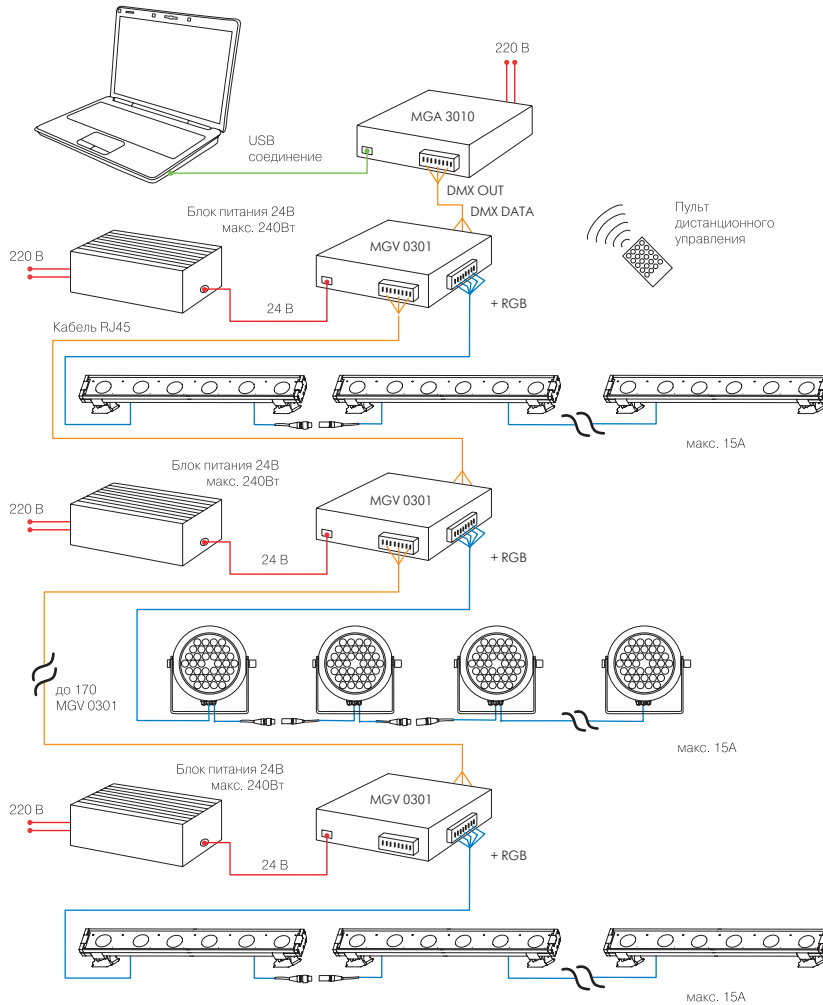
9518 Блок питания 18Вт IP65
9560 Блок питания 60Вт IP65
9515 Блок питания 150Вт IP65
9520 Блок питания 200Вт IP65

Б. Управление по протоколу DMX-512 на базе ПК и контроллера MGV 0301.

Преимущества системы:

- более функциональное использование
- программирование индивидуальных сцен освещения и эффектов
- адресное индивидуальное управление каждым светильником

Система состоит из ПК, DMX-512 контроллера MGA 3010, конвертеров MGV 0301 и блоков питания. Управление происходит по протоколу DMX-512 при помощи программного обеспечения на ПК. Программа содержит предустановленные сцены и эффекты, содержит широкий набор настроек, установки временных интервалов, изменения цвета, скорости и смены сцен. Позволяет в реальном времени редактировать и просматривать сценарий цветодинамической сцены.



Код: 9811
DMX контроллер MGA 3010

Входное напряжение: 24В
Выходное напряжение: 24В
Рабочая температура: 0°C ~ +60°C
Степень защиты: IP20
Кол-во светильников: 80шт

- Соединение между контроллерами кабелем RJ45 (витая пара). До 100 метров до дальнего прибора.
- Количество адресов по DMX: 170 (по 3 канала)
- Количество адресов по DMX+: 256 (по 3 канала)



Код: 9825
DMX конвертер 12-24V MGV 0301

Входное напряжение: 24В
Выходное напряжение: 24В
Максимальная нагрузка: 15А, 5А / канал.
Размер: 92x65x20мм
Рабочая температура: -30°C ~ +40°C
Степень защиты: IP20
Кол-во светильников: 80шт



9518 Блок питания 18Вт IP65
9560 Блок питания 60Вт IP65
9515 Блок питания 150Вт IP65
9520 Блок питания 200Вт IP65

Способы подключения светильников

А. Последовательное штекерное соединение в линию (IP68)

Быстрое соединение штекерами типа «папа-мама» со степенью защиты IP68.

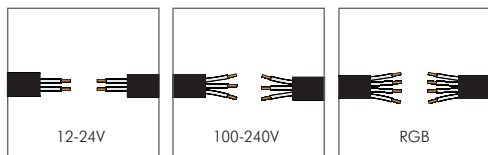
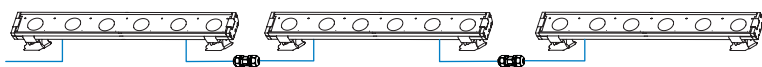
Для данного соединения необходимо заказывать светильники в версиях: 1P - один вывод (штекер IP68), 2P - два вывода (штекер IP68).



В. Последовательное кабельное соединение в линию (IP68)

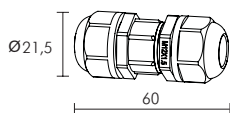
Традиционное кабельное соединение.

Для данного соединения необходимо заказывать светильники в версиях: 1С - один вывод (кабельное соединение), 2С - два вывода (кабельное соединение).

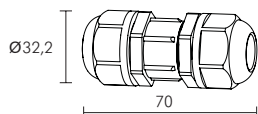


Дополнительное оборудование:

9321 Зажим PG-211 IP68



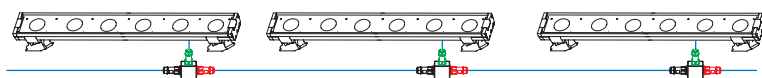
9320 Зажим PG-209 IP68



С. Соединение через соединительную коробку, штекер (IP68)

Быстрое соединение штекерами типа «папа-мама» со степенью защиты IP68.

Для данного соединения необходимо заказывать светильники в версиях: 1P - один вывод (штекер IP68).

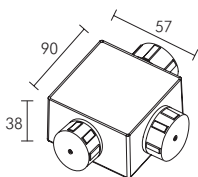


Дополнительное оборудование:

9302 Соединительная коробка (штекер 3 выхода - 2pin) 10A, 500V

9303 Соединительная коробка (штекер 3 выхода - 3pin) 10A, 500V

9304 Соединительная коробка (штекер 3 выхода - 4pin) 10A, 500V



Тип соединительной коробки:



12-24V



220V

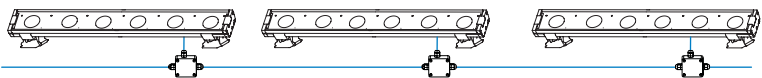


RGB

D. Соединение через распределительную коробку, кабель (IP65)

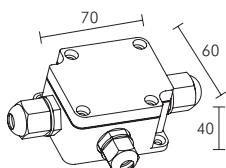
Традиционное кабельное соединение.

Для данного соединения необходимо заказывать светильники в версиях: 1С - один вывод (кабельное соединение).



Дополнительное оборудование:

9300 Распределительная коробка IP65

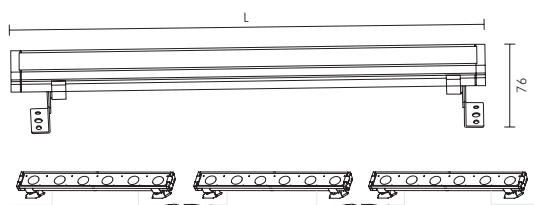






BAND SLIM

Легкий линейный светодиодный светильник мощностью 12Вт и 24Вт для заливающего и акцентного освещения IP65.



Светильники имеют сквозную проводку и могут соединяться в линию при помощи коннекторов IP68 (исполнение светильника с двумя кабельными вводами 2P), что позволяет обойтись без распаячных коробок на каждом приборе. Количество светильников в одной линии зависит от сечения питающего кабеля и считается по максимальной нагрузке.

Светильник имеет небольшую ветровую и снеговую нагрузку благодаря небольшому весу и габаритам и является удачным решением для фасадного освещения, в.т.ч. исторических зданий.

В комплекте - кронштейн из нержавеющей стали с дополнительными винтами для фиксации угла наклона светильника.

Характеристики

Корпус: Корпус из литого под давлением алюминия покрыт полиэфирной порошковой краской. Корпус и стекло имеют уплотнители из силикона

Крепления: Нержавеющая сталь. T=2.0мм

Стекло: Закаленное стекло. T=3.0мм

Оптическая система: Оптическая линза. Эффективность $\geq 85\%$

Варианты оптики с углами: 20° и 35°. Светодиоды CREE

Цвет корпуса: металллик, графит (RAL 7037)

Кабельный ввод: Герметичный вывод кабеля IP68, PG-11 медь или кабель

Кабельное соединение: Кабельное соединение (стандарт) или штекер plug IP68 (тип «папа-мама»; специальное исполнение)

Рабочая температура: -20°C ~ +40°C (до -40°C по запросу клиента)

Варианты подключения: стр 6-9 в каталоге

Артикул	Наименование	Мощность, W	Размер, мм	Входное напряжение, V	Тип оптики	Угол рассеивания, градусы	Общая мощность системы, W	Вес, кг
714020010	BAND SLIM 12W WW 500mm 24V IP65	12x1W	500 x 47 x 80	24V	B24	25°	15	1,5
714020012	BAND SLIM 12W CW 500mm 24V IP65	12x1W	500 x 47 x 80	24V	B24	25°	15	1,5
714020110	BAND SLIM 12W WW 500mm 220V IP65	12x1W	500 x 47 x 80	220V	B24	25°	15	1,8
714020112	BAND SLIM 12W CW 500mm 220V IP65	12x1W	500 x 47 x 80	220V	B24	25°	15	1,8
714020013	BAND SLIM 24W WW 1000mm 24V IP65	24x1W	1000 x 53 x 62	24V	B24	25°	29	2,5
714020014	BAND SLIM 24W CW 1000mm 24V IP65	24x1W	1000 x 53 x 62	24V	B24	25°	29	2,5
714020013	BAND SLIM 24W WW 1000mm 220V IP65	24x1W	1000 x 47 x 80	220V	B24	25°	28	2,9
714020014	BAND SLIM 24W CW 1000mm 220V IP65	24x1W	1000 x 47 x 80	220V	B24	25°	28	2,9
714020022	BAND SLIM 12W RGB 500mm 24V IP65	12x1,5W RGB	500 x 47 x 80	24V	B21	35°	12	1,5
714020023	BAND SLIM 24W RGB 1000 mm 24V IP65	24x1,5W RGB	1000 x 47 x 80	24V	B21	35°	42	2,9

Дополнительное оборудование

9300	Распределительная коробка
9302	Соединительная коробка (штекер 3 выхода - 2pin)
9303	Соединительная коробка (штекер 3 выхода - 3pin)
9304	Соединительная коробка (штекер 3 выхода - 4pin)
9201	Кабель + 2 штекера (1м)
9202	Кабель + 2 штекера (2м)
9203	Кабель + 2 штекера (3м)
9518	Блок питания 18Вт IP65
9530	Блок питания 30Вт IP65
9560	Блок питания 60Вт IP65
9515	Блок питания 150Вт IP65
9520	Блок питания 200Вт IP65
9811	MGA 3010 DMX контроллер 8-24V IP20
9821	MGA 3010 DMX контроллер 220V 50Hz IP20
9825	DMX конвертер 12-24V MGV 0301
9826	DMX конвертер 12-24V MGV 3010
9831	MGC 24C RGB мастер-контроллер 12-24V IP20
9832	MGC 24D RGB контроллер-усилитель 12-24V IP20

Описание и правила подбора дополнительного оборудования на странице 4-7

ПРИМЕР ЗАКАЗА СВЕТИЛЬНИКА:

BAND SLIM	12W	WW	500MM	25D	220V	2P
1	2	3	4	5	6	7

1 - Название
BAND SLIM

2 - Мощность
12W, 24W

3 - Цветность
WW - теплый белый (3000K)
CW - холодный белый (6000K)
RGB - цветной динамический
Индивидуальная цветность по запросу

4 - Размер
500mm, 1000mm

5 - Тип оптики и угол линзы
25D - 25 градусов,
35D - 35 градусов

6 - Напряжение
24V, 220V

7 - Количество и тип кабельных выводов
1С - один вывод (кабельное соединение)
2С - два вывода (кабельное соединение)
1P - один вывод (штекер IP68)
2P - два вывода (штекер IP68)



BAND GRACE S

Узкий светодиодный линейный светильник IP65 для заливающего или акцентного освещения.

Данная серия светильников подходит для создания широкой заливающей или точечной акцентной подсветки. Преимущественно используется для освещения стен, карнизов и фасадов зданий.

Для заказа доступен корпус двух размеров с мощностью и углами светового пучка на выбор, в зависимости от поставленной задачи.

В одном приборе могут быть установлены разные линзы для получения дополнительного декоративного эффекта.



BAND Grace S 24V

BAND Grace S 220V

Дополнительный рефлектор-шторка от ослепления

Характеристики

Корпус: Экструдированный анодированный алюминий, покрытый порошковой покраской. Корпус и стекло проложены силиконовыми вкладышами

Крепеж: Прочная хромированная нержавеющая сталь SUS 304#

Стекло: Закаленное стекло, 3,0 mm

Оптическая система: линзы, эффективность > 85%

LED: OSRAM

Угол раскрытия светового луча:

симметричные - 30°, 40°

асимметричные - 10x33°

Цвет корпуса: Черный, металл

Рабочая температура: -20°C to +40°C

Силовой кабель:

для 24V: H03VV-F 2X0.75mm² L=0.25m (low voltage)

для 220V: H03VV-F 3X0.1mm² L=0.5m (high voltage)

Поддержка систем управления: Triac, PWM, 1-10V, DALI, DMX-512

Схема подключения питания низкого напряжения (24V DC)

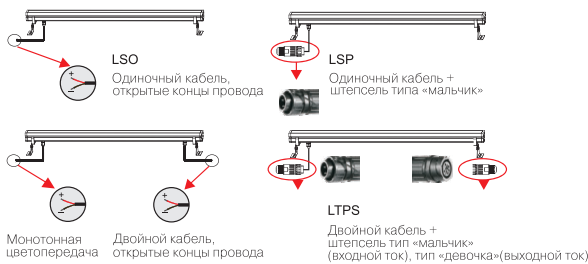
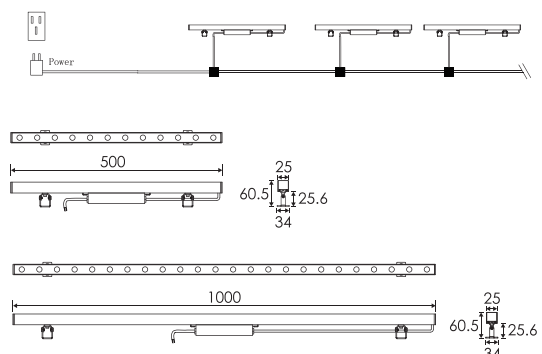
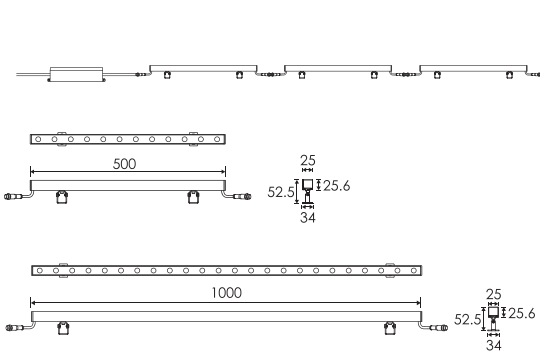


Схема подключения питания высокого напряжения (100V-240V)



Артикул	Наименование	Мощность, Вт	Угол рассеивания, гр.	Размер, мм	Входное напряжение, В	Цветовая температура, К	Световой поток, лм	Вес, кг
708121024	BAND Grace S 12W 24VDC 500mm IP65	12x1W	30°, 40°, 10°x33°	500x25x60,5	24V DC	2000K, 3000K, 6000K	820	1,1
708241024	BAND Grace S 24W 24VDC 1000mm IP65	24x1W	30°, 40°, 10°x33°	1000x25x60,5	24V DC	2000K, 3000K, 6000K	1660	1,9
708121220	BAND Grace S 12W 220V 500mm IP65	12x1W	30°, 40°, 10°x33°	500x25x60,5	220V	2000K, 3000K, 6000K	1080	1,1
708241220	BAND Grace S 24W 220V 1000mm IP65	24x1W	30°, 40°, 10°x33°	1000x25x60,5	220V	2000K, 3000K, 6000K	2140	1,9
708116004	BAND Grace S рефлектор	-	-	240x48x30	-	-	-	0,2



BAND GRACE M

Узкий светодиодный линейный светильник IP65 для заливающего или акцентного освещения.

Данная серия светильников подходит для создания широкой заливающей или точечной акцентной подсветки. Преимущественно используется для освещения стен, карнизов и фасадов зданий.

Для заказа доступен корпус двух размеров с мощностью и углами светового пучка на выбор, в зависимости от поставленной задачи.

В одном приборе могут быть установлены разные линзы для получения дополнительного декоративного эффекта.



BAND Grace M 24V



BAND Grace M 220V



Дополнительный рефлектор-шторка от ослепления

Характеристики

Корпус: Экструдированный анодированный алюминий, покрытый порошковой покраской. Корпус и стекло проложены силиконовыми вкладышами

Крепеж: Прочная хромированная нержавеющая сталь SUS 304#

Стекло: Закаленное стекло, 3,0 mm

Оптическая система: линзы, эффективность > 85%

LED: OSRAM

Угол раскрытия светового луча:

симметричные - 15°, 20°, 30°, 50°

асимметричные - 10x33°

Цвет корпуса: Черный, металл

Рабочая температура: -20°C to +40°C

Силовой кабель:

для 24V: H05RN-F 2X1.00mm² L=0.25m (low voltage)

для 220V: H05RN-F 2X1.00mm² L=0.5m (high voltage)

RGB 24V: 2xH05RN-F 4X0.5mm² L=0.25m

Поддержка систем управления: Triac, PWM, 1-10V, DALI, DMX-512

Схема подключения питания низкого напряжения (24V DC)

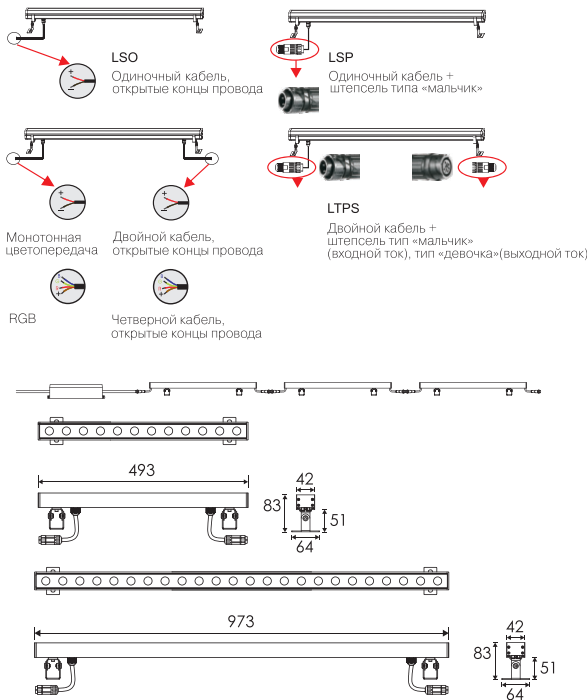
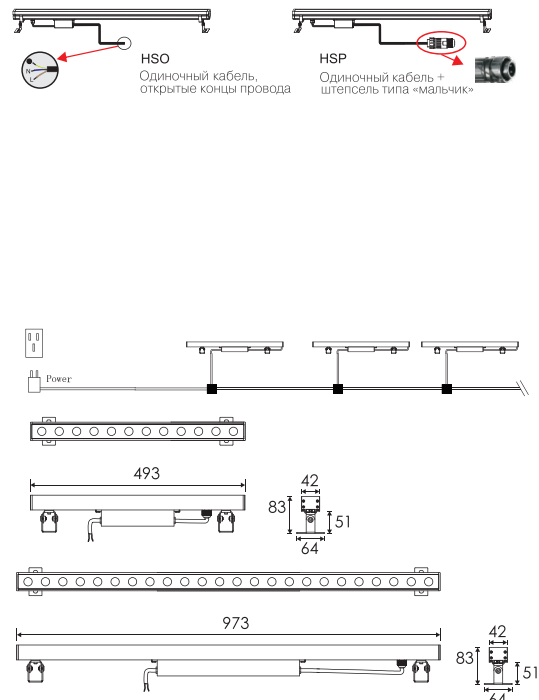


Схема подключения питания высокого напряжения (100V-240V)



Артикул	Наименование	Мощность, Вт	Угол рассеивания, гр.	Размер, мм	Входное напряжение, В	Цветовая температура, К	Световой поток, лм	Вес, кг
706181024	BAND Grace M 18W 24VDC 493mm IP65	12x1.5W	15°, 20°, 30°, 50°, 10x33°	493x42x83	24V DC	2000K, 3000K, 6000K	1 485	1,4
706361024	BAND Grace M 36W 24VDC 973mm IP65	24x1.5W	15°, 20°, 30°, 50°, 10x33°	973x42x83	24V DC	2000K, 3000K, 6000K	2 900	2,5
706181220	BAND Grace M 18W 220V 493mm IP65	12x1.5W	15°, 20°, 30°, 50°, 10x33°	493x42x83	220V	2000K, 3000K, 6000K	1 637	1,4
706361220	BAND Grace M 36W 220V 973mm IP65	24x1.5W	15°, 20°, 30°, 50°, 10x33°	973x42x83	220V	2000K, 3000K, 6000K	3 270	2,5
704181024	BAND Grace M 18W RGB 24VDC 493mm IP65	12x1.5W	30°	493x42x83	24V DC	RGB	629	1,4
704361024	BAND Grace M 36W RGB 24VDC 973mm IP65	24x1.5W	30°	973x42x83	24V DC	RGB	1 270	2,5
704116001	BAND Grace M рефлектор	-	-	240x48x44	-	-	-	0,2



BAND GRACE L

Узкий светодиодный линейный светильник IP65 для заливающего или акцентного освещения.

Данная серия светильников подходит для создания широкой заливающей или точечной акцентной подсветки. Преимущественно используется для освещения стен, карнизов и фасадов зданий.

Для заказа доступен корпус двух размеров с мощностью и углами светового пучка на выбор, в зависимости от поставленной задачи.

В одном приборе могут быть установлены разные линзы для получения дополнительного декоративного эффекта.

BAND Grace L 24V



BAND Grace L 220V



Дополнительный рефлектор-шторка от ослепления

Характеристики

Корпус: Экструдированный анодированный алюминий, покрытый порошковой покраской. Корпус и стекло проложены силиконовыми вкладышами

Крепеж: Прочная хромированная нержавеющая сталь SUS 304#

Стекло: Закаленное стекло, 3,0 mm

Оптическая система: линзы, эффективность > 85%

LED: OSRAM

Угол раскрытия светового луча:

симметричные - 15°, 30°

асимметричные - 15x30°

Цвет корпуса: Черный, металл

Рабочая температура: -20°C to +40°C

Силовой кабель:

для 24V: H07RN-F 2X1.5mm² L=0.25m

для 220V: H05RN-F 3X1.00mm² L=0.5m

RGBW 24V: 2xH07RN-F 5X1.0mm² L=0.25m

Поддержка систем управления: Triac, PWM, 1-10V, DALI, DMX-512

Схема подключения питания низкого напряжения (24V DC)

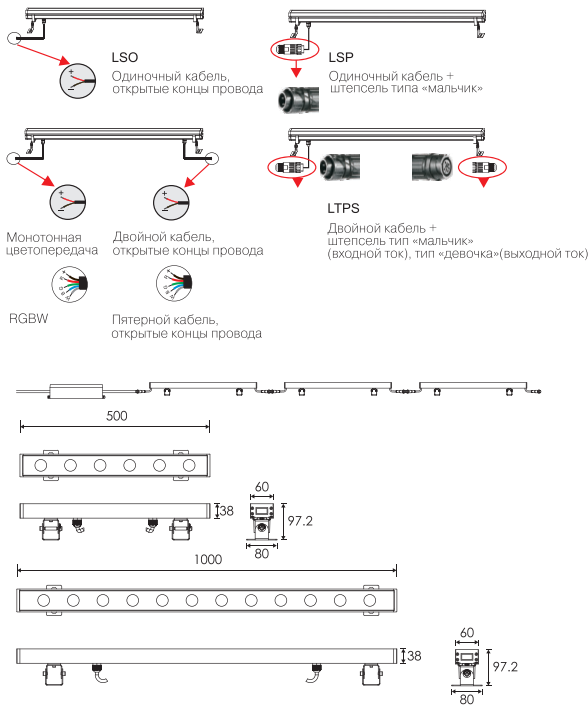
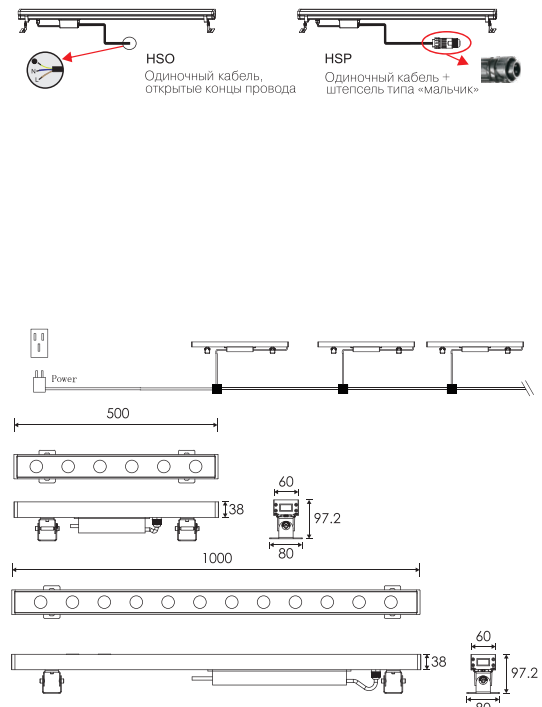


Схема подключения питания высокого напряжения (100V-240V)



Артикул	Наименование	Мощность, Вт	Угол рассеивания, гр.	Размер, мм	Входное напряжение, В	Цветовая температура, К	Световой поток, лм	Вес, кг
703241024	BAND Grace L 24W 24VDC 500mm IP65	6x4W	15°, 30°, 15°x30°	500x60x97,2	24V DC	2000K, 3000K, 6000K	2 236	1,5
703481024	BAND Grace L 48W 24VDC 1000mm IP65	12x4W	15°, 30°, 15°x30°	1000x60x97,2	24V DC	2000K, 3000K, 6000K	4 417	2,9
703241220	BAND Grace L 24W 220V 500mm IP65	6x4W	15°, 30°, 15°x30°	500x60x97,2	220V	2000K, 3000K, 6000K	2 236	1,5
703481220	BAND Grace L 48W 220V 1000mm IP65	12x4W	15°, 30°, 15°x30°	1000x60x97,2	220V	2000K, 3000K, 6000K	4 417	2,9
701361024	BAND Grace L 36W RGBW 24VDC 500mm IP65	6x6W	15°, 30°	500x60x97,2	24V DC	RGBW	1 755	1,5
701721024	BAND Grace L 72W RGBW 24VDC 1000mm IP65	12x6W	15°, 30°	1000x60x97,2	24V DC	RGBW	3 523	2,9
703116005	BAND Grace L рефлектор	-	-	250x70,7x53,8	-	-	-	0,2



DMX 1-10



BAND MIRA

Серия мощных светодиодных линейных светильников для архитектурного заливающего освещения с углом вращения рабочей части до 175° и анти-слепающим рефлектором

ХАРАКТЕРИСТИКИ

Корпус: экструдированный алюминиевый сплав и крепления из нержавеющей стали. Снабжен алюминиевым рефлектором и силиконовыми прокладками для защиты от грязи и влаги

Защитное стекло: закаленное стекло T=4 мм

Класс электрозащиты: 1 класс (SELV)

Цвет корпуса: белый, черный, металл

Входное напряжение: 220V AC

Угол рассеивания: 12x90°, 36°x90°x26°

Цветовая температура: 3000K, 4000K, 5000K, 6500K, RGB, RGBW

Управление: On/Off, DMX-512, 0-10V

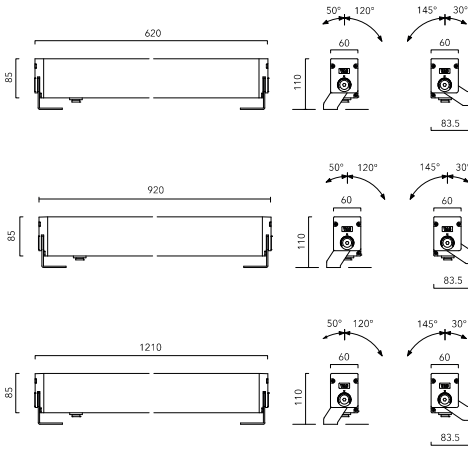
IP: 65

CRI: 80

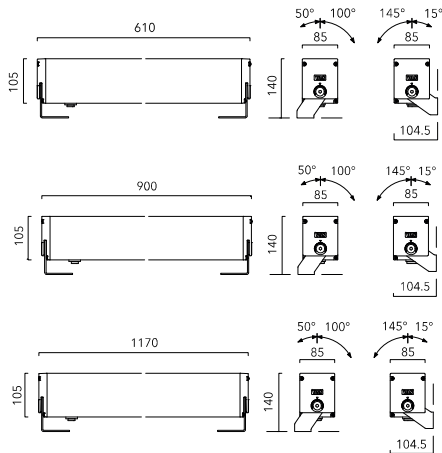
Подключение: PG09, IP68 кабельный сальник. Силовой подводный кабель 700mm 3-х жильный 1mm². Для диммируемой и RGB версии 700mm 4-х жильный 0,5 mm².

Рабочая температура: от -25°C до +45°C

Гарантированный срок эксплуатации, часы: ≥35 000



Артикул	Наименование	Мощность, Вт	Размеры, мм	Входное напряжение, В	Угол рассеивания, град	Цветовая температура	Световой поток, лм	Вес, кг
741620031	Band Mira 31W 620mm On/Off IP65	31W	620x60x110	220V AC	12x90/ 36x90x26	3000K-6500K	до 3114 (при 6500K)	3,8
741620131	Band Mira 31W 620mm 1-10V IP65	31W	620x60x110	220V AC	12x90/ 36x90x26	3000K-6500K	до 3114 (при 6500K)	3,8
741620231	Band Mira 31W 620mm DMX512 IP65	31W	620x60x110	220V AC	12x90/ 36x90x26	3000K-6500K	до 3114 (при 6500K)	3,8
741620331	Band Mira 31W 620mm RGB DMX512 IP65	31W	620x60x110	220V AC	12x90/ 36x90x26	RGB	R-630nm, 432lm; G-535nm, 711lm; B-485nm, 297lm;	3,8
741620431	Band Mira 28W 620mm RGBW DMX512 IP65	28W	620x60x110	220V AC	12x90/ 36x90x26	RGBW	R-630nm, 285lm; G-535nm, 507lm; B-485nm, 234lm; W: 3000K, 642lm; 4000K, 684lm; 6500K, 732lm	3,8
741920045	Band Mira 45W 920mm On/Off IP65	45W	920x60x110	220V AC	12x90/ 36x90x26	3000K-6500K	до 4671 (при 6500K)	5,6
741920145	Band Mira 45W 920mm 1-10V IP65	45W	920x60x110	220V AC	12x90/ 36x90x26	3000K-6500K	до 4671 (при 6500K)	5,6
741920245	Band Mira 45W 920mm DMX512 IP65	45W	920x60x110	220V AC	12x90/ 36x90x26	3000K-6500K	до 4671 (при 6500K)	5,6
741920345	Band Mira 45W 920mm RGB DMX512 IP65	45W	920x60x110	220V AC	12x90/ 36x90x26	RGB	R-630nm, 648lm; G-535nm, 1062lm; B-485nm, 446lm;	5,6
741920445	Band Mira 42W 920mm RGBW DMX512 IP65	42W	920x60x110	220V AC	12x90/ 36x90x26	RGBW	R-630nm, 428lm; G-535nm, 761lm; B-485nm, 351lm; W: 3000K, 963lm; 4000K, 1026lm; 6500K, 1098lm	5,6
741210060	Band Mira 60W 1210mm On/Off IP65	60W	1210x60x110	220V AC	12x90/ 36x90x26	3000K-6500K	до 6228 (при 6500K)	7,5
741210160	Band Mira 60W 1210mm 1-10V IP65	60W	1210x60x110	220V AC	12x90/ 36x90x26	3000K-6500K	до 6228 (при 6500K)	7,5
741210260	Band Mira 60W 1210mm DMX512 IP65	60W	1210x60x110	220V AC	12x90/ 36x90x26	3000K-6500K	до 6228 (при 6500K)	7,5
741210360	Band Mira 60W 1210mm RGB DMX512 IP65	60W	1210x60x110	220V AC	12x90/ 36x90x26	RGB	R-630nm, 864lm; G-535nm, 1422lm; B-485nm, 594lm;	7,5
741210460	Band Mira 56W 1210mm RGBW DMX512 IP65	56W	1210x60x110	220V AC	12x90/ 36x90x26	RGBW	R-630nm, 570lm; G-535nm, 1014lm; B-485nm, 468lm; W: 3000K, 1284lm; 4000K, 1369lm; 6500K, 1464lm	7,5



BAND MIRA

Серия мощных светодиодных линейных светильников для архитектурного заливающего освещения с углом вращения рабочей части до 175° и анти-слепящим рефлектором

ХАРАКТЕРИСТИКИ

Корпус: экструдированный алюминиевый сплав и крепления из нержавеющей стали. Снабжен алюминиевым рефлектором и силиконовыми прокладками для защиты от грязи и влаги
Защитное стекло: закаленное стекло T=4 мм
Класс электрозащиты: 1 класс (SELV)
Цвет корпуса: белый, черный, металл
Входное напряжение: 220V AC
Угол рассеивания: 12x84°, 19x85°, 36°x90°x26°
Цветовая температура: 3000K, 4000K, 5000K, 6500K, RGB, RGBW
Управление: On/Off, DMX-512, 0-10V
IP: 65
CRI: 80
Подключение: PG09, IP68 кабельный сальник. Силовой подводный кабель 700мм 3-х жильный 1мм². Для диммируемой и RGB версии 700мм 4-х жильный 0,5 мм².
Рабочая температура: от -25°C до +45°C
Гарантированный срок эксплуатации, часы: ≥35 000



Артикул	Наименование	Мощность, Вт	Размеры, мм	Входное напряжение, В	Угол рассеивания, град	Цветовая температура	Световой поток, лм	Вес, кг
731610031	Band Mira 56W 610mm On/Off IP65	56W	610x85x140	220V AC	12x84/ 19x85/ 36x90x26	3000K-6500K	до 5536 (при 6500K)	5,5
731610131	Band Mira 56W 610mm 1-10V IP65	56W	610x85x140	220V AC	12x84/ 19x85/ 36x90x26	3000K-6500K	до 5536 (при 6500K)	5,5
731610231	Band Mira 56W 610mm DMX512 IP65	56W	610x85x140	220V AC	12x84/ 19x85/ 36x90x26	3000K-6500K	до 5536 (при 6500K)	5,5
731610331	Band Mira 42W 610mm RGB DMX512 IP65	42W	610x85x140	220V AC	12x84/ 19x85/ 36x90x26	RGB	R-630nm, 570lm; G-535nm, 1014lm; B-485nm, 468lm;	5,5
731610431	Band Mira 56W 610mm RGBW DMX512 IP65	56W	610x85x140	220V AC	12x84/ 19x85/ 36x90x26	RGBW	R-630nm, 576lm; G-535nm, 948lm; B-485nm, 396lm; W: 3000K, 1144lm; 4000K, 1224lm; 6500K, 1304lm	5,5
731900045	Band Mira 82W 900mm On/Off IP65	82W	900x85x140	220V AC	12x84/ 19x85/ 36x90x26	3000K-6500K	до 8304 (при 6500K)	7,6
731900145	Band Mira 82W 900mm 1-10V IP65	82W	900x85x140	220V AC	12x84/ 19x85/ 36x90x26	3000K-6500K	до 8304 (при 6500K)	7,6
731900245	Band Mira 82W 900mm DMX512 IP65	82W	900x85x140	220V AC	12x84/ 19x85/ 36x90x26	3000K-6500K	до 8304 (при 6500K)	7,6
731900345	Band Mira 60W 900mm RGB DMX512 IP65	60W	900x85x140	220V AC	12x84/ 19x85/ 36x90x26	RGB	R-630nm, 855lm; G-535nm, 1521lm; B-485nm, 702lm;	7,6
731900445	Band Mira 82W 900mm RGBW DMX512 IP65	82W	900x85x140	220V AC	12x84/ 19x85/ 36x90x26	RGBW	R-630nm, 864lm; G-535nm, 1422lm; B-485nm, 594lm; W: 3000K, 1716lm; 4000K, 1836lm; 6500K, 1956lm	7,6
731170060	Band Mira 108W 1170mm On/Off IP65	108W	1170x85x140	220V AC	12x84/ 19x85/ 36x90x26	3000K-6500K	до 11 072 (при 6500K)	10,6
731170160	Band Mira 108W 1170mm 1-10V IP65	108W	1170x85x140	220V AC	12x84/ 19x85/ 36x90x26	3000K-6500K	до 11 072 (при 6500K)	10,6
731170260	Band Mira 108W 1170mm DMX512 IP65	108W	1170x85x140	220V AC	12x84/ 19x85/ 36x90x26	3000K-6500K	до 11 072 (при 6500K)	10,6
731170360	Band Mira 82W 1170mm RGB DMX512 IP65	82W	1170x85x140	220V AC	12x84/ 19x85/ 36x90x26	RGB	R-630nm, 1140lm; G-535nm, 2028lm; B-485nm, 936lm;	10,6
731170460	Band Mira 108W 1170mm RGBW DMX512 IP65	108W	1170x85x140	220V AC	12x84/ 19x85/ 36x90x26	RGBW	R-630nm, 1152lm; G-535nm, 1896lm; B-485nm, 792lm; W: 3000K, 2288lm; 4000K, 2448lm; 6500K, 2608lm	10,6





BAND WASH 400

Светодиодные линейные светильники мощностью 26-35Вт IP66.

Светильники предназначены для заливающего и акцентного освещения в проектах архитектурного освещения. Доступны версии с белым светом теплого, нейтрального и холодного оттенков, а также RGB с возможностью управления по протоколу DMX-512. Блок питания и драйвер расположены внутри корпуса для упрощения монтажа.



BAND WASH 35W RGB 400mm220V IP66



BAND WASH 26W 5600K 400mm 220V IP66



BAND WASH 26W 2800K 400mm 220V IP66

Характеристики

Корпус: Корпус из экструдированного алюминия покрыт полиэфирной порошковой краской. Корпус и стекло имеют уплотнители из силикона

Длина корпуса: 400мм

Крепления: Алюминий, в нижней или боковой части светильника.

Стекло: Закаленное стекло T=3мм

Оптическая система: Оптическая линза. Эффективность $\geq 85\%$. Оптика с углом 16°

Цвет корпуса: металл

Кабельный ввод: Герметичный вывод кабеля IP68, PG-11 медь или кабель.

Кабельное соединение: Кабельное соединение (стандарт) или штекер plug IP68 (тип «male-female»; специальное исполнение)

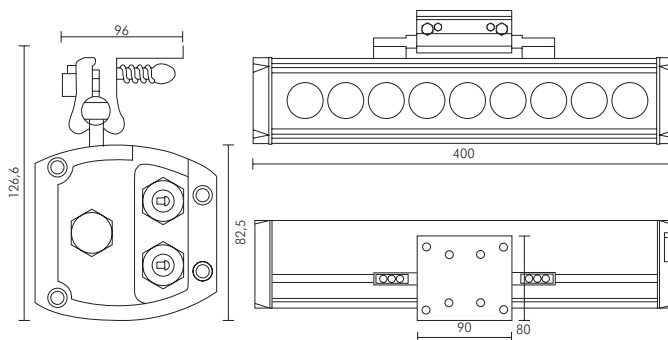
Рабочая температура: $-40^\circ\text{C} \sim +45^\circ\text{C}$ (при запуске $-20^\circ\text{C} \sim +45^\circ\text{C}$)

Управление: DMX-512

Диммирование: от 0% до 100% по протоколу DMX-512

Подключение к сети: Герметичный вывод кабеля, IP68, кабель длиной 3м в комплекте, вывод в торцевой части светильника

Передача управляющего сигнала: Герметичный ввод и вывод кабеля, IP68, кабель длиной 3м в комплекте, вывод в торцевой части светильника



Артикул	Наименование	Мощность, W	Размер, мм	Входное напряжение, V	Угол рассеивания, градусы	Вес, кг
717005010	BAND WASH 400 26W 2800K 400mm 220V IP66	26W	400x96x126,6	220V	16°	2,85
717006010	BAND WASH 400 26W 3300K 400mm 220V IP66	26W	400x96x126,6	220V	16°	2,85
717007010	BAND WASH 400 26W 5600K 400mm 220V IP66	26W	400x96x126,6	220V	16°	2,85
717008010	BAND WASH 400 35W RGB 400mm220V IP66	35W	400x96x126,6	220V	16°	2,85



BAND WASH 590

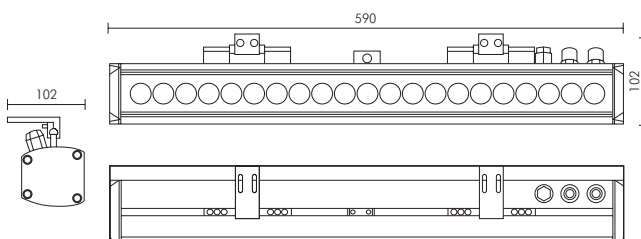
Светодиодные линейные светильники мощностью 33Вт IP66.

Светильники предназначены для заливающего и акцентного освещения в проектах архитектурного освещения. Доступны версии с белым светом теплого, нейтрального и холодного оттенков, а также RGB с возможностью управления по протоколу DMX-512. Блок питания и драйвер расположены внутри корпуса для упрощения монтажа.



Характеристики

Корпус: Корпус из экструдированного алюминия покрыт полиэфирной порошковой краской. Корпус и стекло имеют уплотнители из силикона
Длина корпуса: 590мм
Крепления: Алюминий, в боковой части светильника
Стекло: Закаленное стекло Т=3мм
Оптическая система: Оптическая линза. Эффективность $\geq 85\%$
Варианты оптики с углами: 15°, 30°, 25°x6°, 60x20°
Цвет корпуса: металл
Кабельный ввод: Герметичный вывод кабеля IP68, PG-11 медь или кабель
Кабельное соединение: Кабельное соединение (стандарт) или штекер plug IP68 (тип «male-female»; специальное исполнение)
Рабочая температура: -40°C ~ +45°C (при запуске -20°C ~ +45°C)
Управление: DMX-512
Диммирование: от 0% до 100% по протоколу DMX-512
Подключение к сети: Герметичный вывод кабеля, IP68, кабель длиной 3м в комплекте, вывод в боковой части светильника
Передача управляющего сигнала: Герметичный ввод и вывод кабеля, IP68, кабель длиной 3м в комплекте, вывод в боковой части светильника



Артикул	Наименование	Мощность, W	Размер, мм	Входное напряжение, V	Угол рассеивания, градусы	Вес, кг
716004010	BAND WASH 590 33W 3300K 590mm 220V IP66	33W	590x102x89	220V	15°, 30°, 25°x6°, 60x20°	3,13
716005010	BAND WASH 590 33W 5600K 590mm 220V IP66	33W	590x102x89	220V	15°, 30°, 25°x6°, 60x20°	3,13
716006011	BAND WASH 590 33W RGB 590mm 220V IP66	33W	590x102x89	220V	15°, 30°, 25°x6°	3,30



BAND WASH 980

Светодиодные линейные светильники мощностью 48Вт IP66.

Светильники предназначены для заливающего и акцентного освещения в проектах архитектурного освещения. Доступны версии с белым светом теплого, нейтрального и холодного оттенков, а также RGB с возможностью управления по протоколу DMX-512. Блок питания и драйвер расположены внутри корпуса для упрощения монтажа.



Характеристики

Корпус: Корпус из экструдированного алюминия покрыт полиэстерной порошковой краской. Корпус и стекло имеют уплотнители из силикона

Длина корпуса: 980мм

Крепления: Алюминий, в боковой части светильника

Стекло: Закаленное стекло Т=3мм

Оптическая система: Оптическая линза. Эффективность $\geq 85\%$

Варианты оптики с углами: 15°, 30°, 25°x6°, 60x20°

Цвет корпуса: металл

Кабельный ввод: Герметичный вывод кабеля IP68, PG-11 медь или кабель.

Кабельное соединение: Кабельное соединение (стандарт) или штекер plug IP68 (тип «male-female»; специальное исполнение)

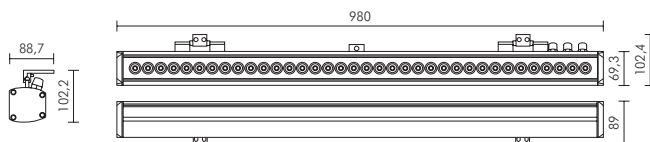
Рабочая температура: -40°C ~ +45°C (при запуске -20°C ~ +45°C)

Управление: DMX-512

Диммирование: от 0% до 100% по протоколу DMX-512

Подключение к сети: Герметичный вывод кабеля, IP68, кабель длиной 3м в комплекте, вывод в боковой части светильника

Передача управляющего сигнала: Герметичный ввод и вывод кабеля, IP68, кабель длиной 3м в комплекте, вывод в боковой части светильника



Артикул	Наименование	Мощность, W	Размер, мм	Входное напряжение, V	Угол рассеивания, градусы	Вес, кг
716001010	BAND WASH 980 48W 3300K 980mm 220V IP66	48W	980x88,7x102,2	220V	15°, 30°, 25°x6°, 60x20°	4,4
716002010	BAND WASH 980 48W 5600K 980mm 220V IP66	48W	980x88,7x102,2	220V	15°, 30°, 25°x6°, 60x20°	4,4
716003010	BAND WASH 980 48W RGB 980mm 220V IP66	48W	980x88,7x102,2	220V	15°, 30°, 25°x6°, 60x20°	4,4



BAND WASH 1200

Светодиодные линейные светильники мощностью 98-105Вт IP66.

Светильники предназначены для заливающего и акцентного освещения в проектах архитектурного освещения. Доступны версии с белым светом теплого, нейтрального и холодного оттенков, а также RGB с возможностью управления по протоколу DMX-512. Блок питания и драйвер расположены внутри корпуса для упрощения монтажа.

Корпус: Корпус из экструдированного алюминия покрыт полиэфирной порошковой краской. Корпус и стекло имеют уплотнители из силикона.

Характеристики

Длина корпуса: 1200мм

Крепления: Алюминий, в нижней или боковой части светильника

Стекло: Закаленное стекло Т=3мм

Оптическая система: Оптическая линза. Эффективность $\geq 85\%$. Оптика с углом 16°

Цвет корпуса: металл

Кабельный ввод: Герметичный вывод кабеля IP68, PG-11 медь или кабель
Кабельное соединение: Кабельное соединение (стандарт) или штекер plug IP68 (тип «male-female»; специальное исполнение)

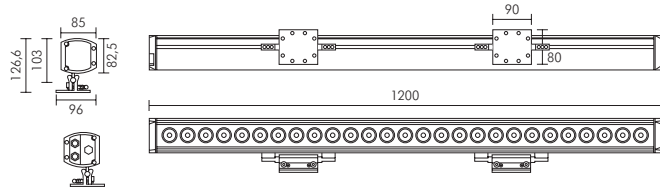
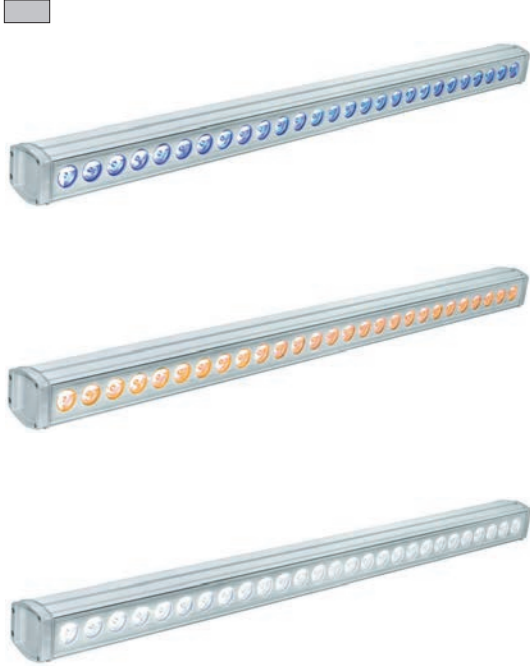
Рабочая температура: $-40^\circ\text{C} \sim +45^\circ\text{C}$ (при запуске $-20^\circ\text{C} \sim +45^\circ\text{C}$)

Управление: DMX-512

Диммирование: от 0% до 100% по протоколу DMX-512

Подключение к сети: Герметичный вывод кабеля, IP68, кабель длиной 3м в комплекте, вывод в торцевой части светильника

Передача управляющего сигнала: Герметичный ввод и вывод кабеля, IP68, кабель длиной 3м в комплекте, вывод в торцевой части светильника



Артикул	Наименование	Мощность	Цвет	Тип отражателя	Цоколь	Вес, кг
717001010	BAND WASH 1200 98W 2800K 1200mm 220V IP66	98W	1200x96x126,6	220V	16°	6,6
717002010	BAND WASH 1200 98W 3300K 1200mm 220V IP66	98W	1200x96x126,6	220V	16°	6,6
717003010	BAND WASH 1200 98W 5600K 1200mm 220V IP66	98W	1200x96x126,6	220V	16°	6,6
717004010	BAND WASH 1200 105W RGB 1200mm 220V IP66	105W	1200x96x126,6	220V	16°	6,6



BAND ULTRASLIM

Легкий линейный светодиодный светильник для заливающего и акцентного освещения IP65.

Ультратонкий светильник с оптической системой, поворотным кронштейном и антистеплящей шторкой. Светильники имеют сквозную проводку и могут соединяться в линию при помощи коннекторов IP68, что позволяет обойтись без распаечных коробок на каждом приборе. Количество светильников в одной линии зависит от сечения питающего кабеля и считается по максимальной нагрузке. Светильник имеет небольшую ветровую и снеговую нагрузку благодаря небольшому весу и габаритам. Идеален для наружного декоративного контурного освещения.

В комплекте – кронштейн из пластика с дополнительными винтами для фиксации угла наклона светильника и антистеплящая шторка.

Характеристики

Корпус: корпус из экструдированного алюминия, покрытие - анодированный алюминий или порошковая краска

Крепления: пластиковый кронштейн

Стекло: закаленное стекло T=2мм

Оптическая система: оптическая линза. Эффективность $\geq 85\%$

Варианты оптики с углами: 40°

Цвет корпуса: металл

Кабельный ввод: герметичный вывод кабеля IP65, PG-7 медь или кабель

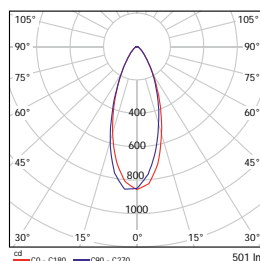
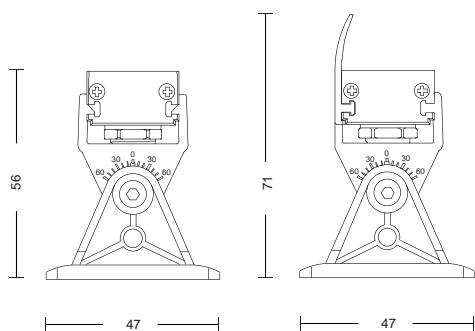
Кабельное соединение: кабельное соединение (стандарт) или штекер IP68 (тип «male-female»)

H03VV-F 2x0.75 mm L=20 cm

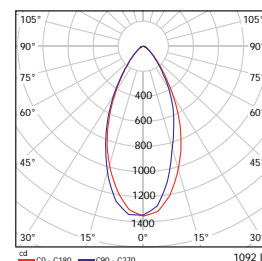
MAX токовое сопротивление 5A

Рабочая температура: - 20° ~ +40° (до - 40° по запросу клиента)

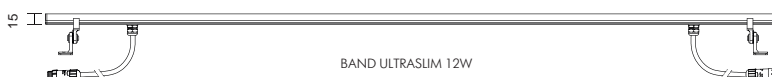
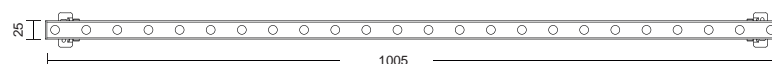
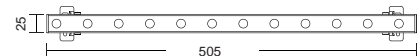
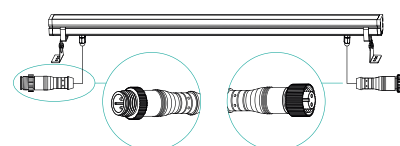
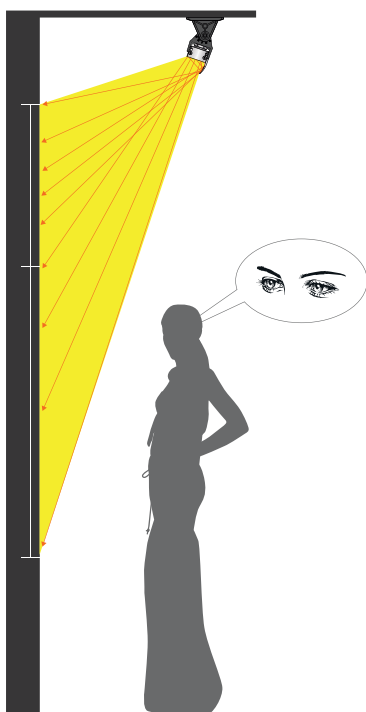
Количество диодов (моноцвет): 12, 24шт



BAND ULTRASLIM 6W



BAND ULTRASLIM 12W



Артикул	Наименование	Мощность, W	Размер, мм	Входное напряжение, V	Угол рассеивания, градусы	Общая мощность системы, W	Вес, кг
774006010	BAND ULTRASLIM 6W 3000K 510lm 505mm 24V IP65	12x0,5W	505x25x15	24V	40°	7,3W	0,6
774006011	BAND ULTRASLIM 6W 5000K 557lm 505mm 24V IP65	12x0,5W	505x25x15	24V	40°	7,3W	0,6
774012020	BAND ULTRASLIM 12W 3000K 1020lm 1005mm 24V IP65	24x0,5W	1005x25x15	24V	40°	14,7W	1,2
774012021	BAND ULTRASLIM 12W 5000K 1114lm 1005mm 24V IP65	24x0,5W	1005x25x15	24V	40°	14,7W	1,2



BORES

Светодиодный светильник мощностью 6-12Вт для создания медиаэкранов и контурного архитектурного освещения IP65.

Светильники для архитектурного освещения с внешним блоком питания, доступны версии с белым светом теплого, нейтрального и холодного оттенков, а также RGB с возможностью управления по протоколу 1-Wire.

Создание масштабных рекламных / демонстрационных экранов, с детализацией 8 пикселей / 1 метр.

Установка на клипсу из нержавеющей стали.

Характеристики

Корпус: Корпус из экструдированного алюминия покрыт полиэфирной порошковой краской. Корпус и рассеиватель имеют уплотнители из силикона

Рассеиватель: Высококачественное акриловое стекло

Оптическая система: Без вторичной оптики, 25°, 60°, 120°

Цвет корпуса: металл

Кабельный ввод: Герметичный вывод кабеля IP68, PG-11 медь или кабель

Кабельное соединение: Кабельное соединение (стандарт) или штекер plug IP68 (тип «male-female»; специальное исполнение)

Рабочая температура: -40°C ~ +45°C (при запуске -20°C ~ +45°C)

Управление: DMX+RDM

Диммирование: от 0% до 100% по протоколу DMX+RDM

Подключение к сети: Герметичный вывод кабеля, IP68

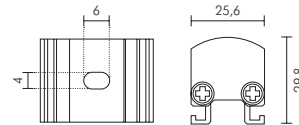
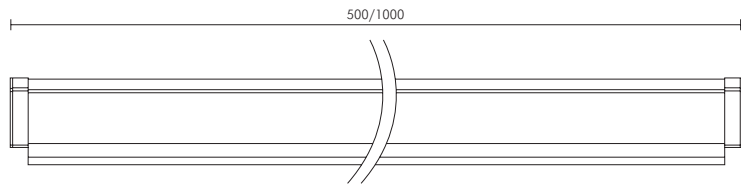
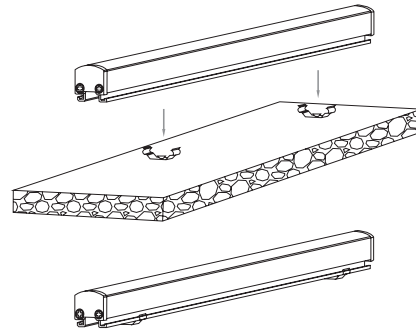
Передача управляющего сигнала: Герметичный ввод и вывод кабеля, IP68



BORES IP65



BORES CORNER IP65



Артикул	Наименование	Мощность, W	Размер, мм	Входное напряжение, V	Угол рассеивания, градусы	Вес, кг
773001010	BORES 6W WHITE 24SMD5050 8 PIX 24V IP65	6W	500 x 25,6 x 34	24V	25°, 60°, 120°	0,4
773001020	BORES 6W RGB 24SMD5050 8PIX 24V IP65	6W	500 x 25,6 x 34	24V	25°, 60°, 120°	0,4
773001030	BORES 12W WHITE 48SMD5050 16 PIX 24V IP65	12W	1000 x 25,6 x 34	24V	25°, 60°, 120°	0,7
773001040	BORES 12W RGB 48SMD5050 16 PIX 24V IP65	12W	1000 x 25,6 x 34	24V	25°, 60°, 120°	0,7
773001050	BORES 12W RGB DMX-512 RDM 24V IP65	12W	1000 x 25,6 x 34	24V	25°, 60°, 120°	0,7
772001010	BORES CORNER 3W WHITE 300mm 24V IP65	3W	150 x 150	24V	25°, 60°, 120°	0,6
772001020	BORES CORNER 3W RGB 300mm 24V IP65	3W	150 x 150	24V	25°, 60°, 120°	0,6



BAND-W

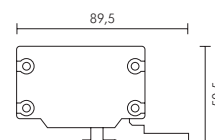
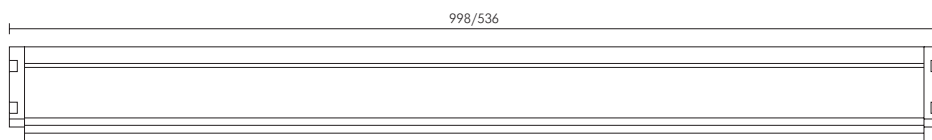
Светодиодный светильник мощностью 40-120Вт для заливающего и акцентного освещения IP65.

Светильники предназначены для заливающего и акцентного освещения в проектах архитектурного освещения. Широкий выбор размеров и мощностей, доступны версии с белым светом теплого, нейтрального и холодного оттенков, а также RGB с возможностью управления по протоколу DMX-512. Блок питания и драйвер расположены внутри корпуса для упрощения монтажа.



Характеристики

- Корпус:** Корпус из литого под давлением алюминия покрыт полиэфирной порошковой краской. Корпус и стекло имеют уплотнители из силикона
- Крепления:** Алюминиевый кронштейн, поворот на кронштейне в пределах 24°
- Стекло:** Закаленное стекло T=3мм
- Оптическая система:** Оптическая линза. Эффективность ≥ 85%
- Варианты оптики с углами:** 20°, 40°, 60°, 10°x60°
- Цвет корпуса:** металл
- Кабельный ввод:** Герметичный вывод кабеля IP68, PG-11 медь или кабель.
- Кабельное соединение:** Кабельное соединение (стандарт) или штекер plug IP68 (тип «male-female»; специальное исполнение)
- Рабочая температура:** -40°C ~ +45°C (при запуске -20°C ~ +45°C)
- Управление:** DMX-512
- Диммирование:** от 0% до 100% по протоколу DMX-512
- Подключение к сети:** Герметичный вывод кабеля, IP68
- Передача управляющего сигнала:** Герметичный ввод и вывод кабеля, IP68



Артикул	Наименование	Мощность, W	Размер, мм	Входное напряжение, V	Угол рассеивания, градусы	Вес, кг
715020010	BAND-W 40W 2700K 536mm 220V IP65	40W	536 x 89,5 x 50,5	220V	20°,40°, 60°, 10°x60°	2,5
715020020	BAND-W 40W 3000K 536mm 220V IP65	40W	536 x 89,5 x 50,5	220V	20°,40°, 60°, 10°x60°	2,5
715020030	BAND-W 40W 4000K 536mm 220V IP65	40W	536 x 89,5 x 50,5	220V	20°,40°, 60°, 10°x60°	2,5
715020040	BAND-W 40W 6000K 536mm 220V IP65	40W	536 x 89,5 x 50,5	220V	20°,40°, 60°, 10°x60°	2,5
715020050	BAND-W 60W RGB DMX-512 536mm 220V IP65	60W	536 x 89,5 x 50,5	220V	20°,40°, 60°, 10°x60°	2,5
715020060	BAND-W 80W 2700K 536mm 220V IP65	80W	998 x 89,5 x 50,5	220V	20°,40°, 60°, 10°x60°	4,2
715020070	BAND-W 80W 3000K 536mm 220V IP65	80W	998 x 89,5 x 50,5	220V	20°,40°, 60°, 10°x60°	4,2
715020080	BAND-W 80W 4000K 536mm 220V IP65	80W	998 x 89,5 x 50,5	220V	20°,40°, 60°, 10°x60°	4,2
715020090	BAND-W 80W 6000K 536mm 220V IP65	80W	998 x 89,5 x 50,5	220V	20°,40°, 60°, 10°x60°	4,2
715020100	BAND-W 120W RGB DMX-512 536mm 220V IP65	120W	998 x 89,5 x 50,5	220V	20°,40°, 60°, 10°x60°	4,2



LIBRA TRACKER S

Серия светодиодных светильников прожекторного типа из прочного алюминиевого сплава с изменяемым углом наклона. Подходит для освещения фасадов зданий, открытых и закрытых территорий, а также точечной подсветки объектов за счет узкого пучка 3,5°.

Конструктив

Корпус: Литой алюминиевый сплав, покрытый защитной порошковой краской

Оптическая система: Светодиоды, линзы и защитная шторка

Цвет корпуса: Дымчатый беж, графит, RAL

Углы рассеивания: 3,5°, 15°, 25°, 40°, 60°

Цветовая температура: 3000K, 4000K, 5000K

CRI: > 70

IP: 66

ИК: 08

Входное напряжение, В: 220V AC, 24V DC

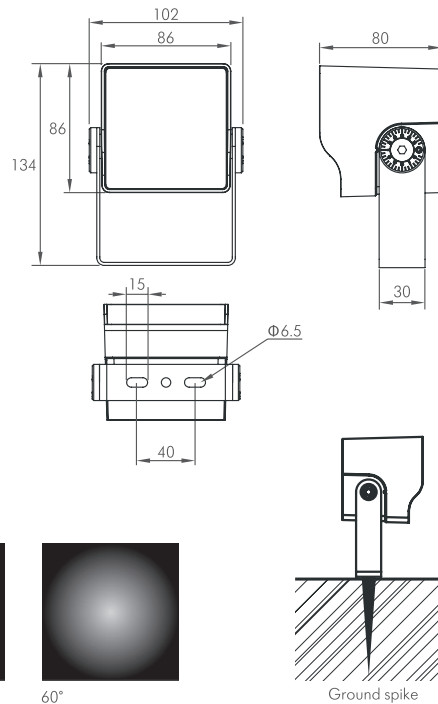
Габаритные размеры, мм: 86x80x134 мм

Дальность светового пучка: до 25м

Управление: DMX-512



LIBRA TRACKER S



3.5°

15°

25°

40°

60°

Ground spike

Артикул	Наименование	Мощность, Вт	Размеры, мм	Входное напряжение, В	Угол рассеивания, град	Цветовая температура	Световой поток, лм	Вес, кг
763011220	LIBRA Tracker S 1W 220V IP66	1W	86x80x134	220V AC	15°, 25°, 40°, 60°	3000K, 4000K, 5000K	79	0,8
763021220	LIBRA Tracker S 2W 220V IP66 3,5D	2W	86x80x134	220V AC	3,5°	3000K, 4000K, 5000K	156	0,8
763031220	LIBRA Tracker S 3W 220V IP66	3W	86x80x134	220V AC	15°, 25°, 40°, 60°	3000K, 4000K, 5000K	225	0,8
763041220	LIBRA Tracker S 4W 220V IP66 3,5D	4W	86x80x134	220V AC	3,5°	3000K, 4000K, 5000K	336	0,85
763061220	LIBRA Tracker S 6W 220V IP66	6W	86x80x134	220V AC	15°, 25°, 40°, 60°	3000K, 4000K, 5000K	537	0,85
763091220	LIBRA Tracker S 9W 220V IP66	9W	86x80x134	220V AC	15°, 25°, 40°, 60°	3000K, 4000K, 5000K	862	0,85
763011024	LIBRA Tracker S 1W 24V IP66	1W	86x80x134	24V DC	15°, 25°, 40°, 60°	3000K, 4000K, 5000K	79	0,8
763021024	LIBRA Tracker S 2W 24V IP66 3,5D	2W	86x80x134	24V DC	3,5°	3000K, 4000K, 5000K	156	0,8
763031024	LIBRA Tracker S 3W 24V IP66	3W	86x80x134	24V DC	15°, 25°, 40°, 60°	3000K, 4000K, 5000K	225	0,8
763041024	LIBRA Tracker S 4W 24V IP66 3,5D	4W	86x80x134	24V DC	3,5°	3000K, 4000K, 5000K	336	0,85
763061024	LIBRA Tracker S 6W 24V IP66	6W	86x80x134	24V DC	15°, 25°, 40°, 60°	3000K, 4000K, 5000K	537	0,85
763091024	LIBRA Tracker S 9W 24V IP66	9W	86x80x134	24V DC	15°, 25°, 40°, 60°	3000K, 4000K, 5000K	862	0,85
707113333	Garder Spike LIBRA Tracker S	-	Ф60x200	-	-	-	-	0,11



LIBRA TRACKER M



LIBRA TRACKER M

Серия светодиодных светильников прожекторного типа из прочного алюминиевого сплава с зменяемым углом наклона. Подходит для освещения фасадов зданий, открытых и закрытых территорий, а также точечной подсветки объектов за счет узкого пучка 3,5°.

Конструктив

Корпус: Литой алюминиевый сплав, покрытый защитной порошковой краской

Оптическая система: Светодиоды, линзы и защитная шторка

Цвет корпуса: Дымчатый беж, графит, RAL

Углы рассеивания: 3,5°, 5°, 7°, 15°, 25°, 40°, 60°, 10x50°, 80x120°

Цветовая температура: 3000K, 4000K, 5000K, RGB

CRi: > 70

IP: 66

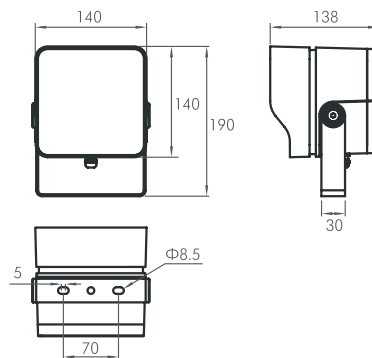
ИК: 08

Входное напряжение, В: 220V AC

Габаритные размеры, мм: 140x138x190 мм

Дальность светового пучка: до 50м

Управление: DMX-512



Артикул	Наименование	Мощность, Вт	Размеры, мм	Входное напряжение, В	Угол рассеивания, град	Цветовая температура	Световой поток, лм	Вес, кг
764201220	LIBRA Tracker M 20W 220V IP66	20W	140x138x190	220V AC	3,5, 5, 7, 15, 25, 40, 60	3000K, 4000K, 5000K	1589	2,2
764301220	LIBRA Tracker M 30W 220V IP66	30W	140x138x190	220V AC	3,5, 5, 7, 15, 25, 40, 60	3000K, 4000K, 5000K	4576	2,2
764121220	LIBRA Tracker M 12W 220V IP66	12W	140x138x190	220V AC	7, 15, 25, 40, 60	3000K, 4000K, 5000K	2165	2,3
764271220	LIBRA Tracker M 27W 220V IP66	27W	140x138x190	220V AC	7, 15, 25, 40, 60	3000K, 4000K, 5000K	2165	2,2
764401220	LIBRA Tracker M 40W 220V IP66	40W	140x138x190	220V AC	7, 15, 25, 40, 60	3000K, 4000K, 5000K	3088	2,5
764202220	LIBRA Tracker M 20W RGB 220V IP66	20W	140x138x190	220V AC	3,5, 5, 7, 15, 25, 40, 60	RGB	1589	2,2
764302220	LIBRA Tracker M 30W RGB 220V IP66	30W	140x138x190	220V AC	3,5, 5, 7, 15, 25, 40, 60	RGB	4576	2,2
764122220	LIBRA Tracker M 12W RGB 220V IP66	12W	140x138x190	220V AC	7, 15, 25, 40, 60	RGB	2165	2,3
764272220	LIBRA Tracker M 27W RGB 220V IP66	27W	140x138x190	220V AC	7, 15, 25, 40, 60	RGB	2165	2,2
764402220	LIBRA Tracker M 40W RGB 220V IP66	40W	140x138x190	220V AC	7, 15, 25, 40, 60	RGB	3088	2,5



LIBRA TRACKER L



LIBRA TRACKER L

Серия светодиодных светильников прожекторного типа из прочного алюминиевого сплава с зменяемым углом наклона. Подходит для освещения фасадов зданий, открытых и закрытых территорий, а также точечной подсветки объектов за счет узкого пучка 3,5°.

Конструктив

Корпус: Литой алюминиевый сплав, покрытый защитной порошковой краской

Оптическая система: Светодиоды, линзы и защитная шторка

Цвет корпуса: Дымчатый беж, графит, RAL

Углы рассеивания: 3,5°, 15°, 25°, 40°, 60°

Цветовая температура: 3000K, 4000K, 5000K

CRI: > 70

IP: 66

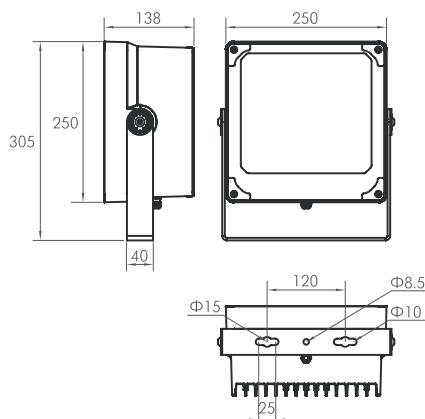
ИК: 08

Входное напряжение, В: 220V AC

Габаритные размеры, мм: 86x80x134 мм

Дальность светового пучка: до 25м

Управление: DMX-512



Артикул	Наименование	Мощность, Вт	Размеры, мм	Входное напряжение, В	Угол рассеивания, град	Цветовая температура	Световой поток, лм	Вес, кг
765451220	LIBRA Tracker L 45W 220V IP66	45W	250x138x305	220V AC	3,5, 5	3000K, 4000K, 5000K	3825	5,7
765551220	LIBRA Tracker L 55W 220V IP66	55W	250x138x305	220V AC	7, 15, 25, 40, 60	3000K, 4000K, 5000K	4780	5,4
765651220	LIBRA Tracker L 65W 220V IP66	65W	250x138x305	220V AC	3,5, 5	3000K, 4000K, 5000K	5265	5,7
765801220	LIBRA Tracker L 80W 220V IP66	80W	250x138x305	220V AC	7, 15, 25, 40, 60	3000K, 4000K, 5000K	6390	5,4
765452220	LIBRA Tracker L 45W RGB 220V IP66	45W	250x138x305	220V AC	3,5, 5	RGB	3825	5,7
765552220	LIBRA Tracker L 55W RGB 220V IP66	55W	250x138x305	220V AC	7, 15, 25, 40, 60	RGB	4780	5,4
765802220	LIBRA Tracker L 80W RGB 220V IP66	80W	250x138x305	220V AC	7, 15, 25, 40, 60	RGB	6390	5,4



LIBRA TRACKER DOUBLE И QUADRUPLE



LIBRA TRACKER DOUBLE И QUADRUPLE

Сборная серия двух или четырех блоков светодиодных светильников прожекторного типа LIBRA Tracker L. Подходит для освещения фасадов зданий, открытых и закрытых территорий, а также точечной подсветки объектов за счет узкого пучка 3,5° или 5°, в зависимости от дальности установки светильника.

Конструктив

Корпус: Литой алюминиевый сплав, покрытый защитной порошковой краской

Оптическая система: Светодиоды, линзы и защитная шторка

Цвет корпуса: Дымчатый беж, графит, RAL

Углы рассеивания: 3,5°, 5°

Цветовая температура: 3000K, 4000K, RGB

CRI: > 70

IP: 66

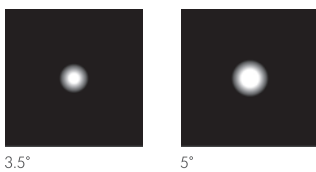
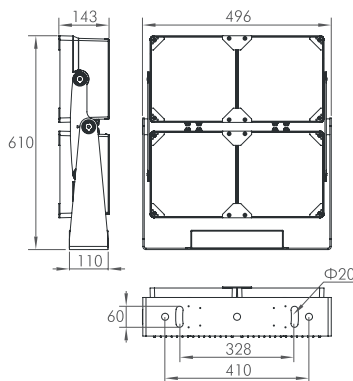
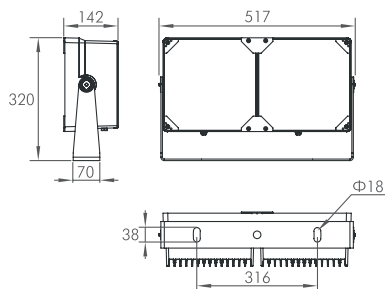
IK: 08

Входное напряжение, В: 220V AC

Габаритные размеры, мм: 250x138x305 мм

Дальность светового пучка: до 200м

Управление: DMX-512



3,5°

5°

Артикул	Наименование	Мощность, Вт	Размеры, мм	Входное напряжение, В	Угол рассеивания, град	Цветовая температура	Световой поток, лм	Вес, кг
765904220	LIBRA Tracker L Double 90W 220V IP66	90W	517x142x320	220V AC	4	3000K, 4000K, RGB	5 580	12,4
765130220	LIBRA Tracker L Double 130W 220V IP66	130W	517x142x320	220V AC	5	3000K, 4000K, RGB	9 720	12,4
765905220	LIBRA Tracker L Double 90W RGB 220V IP66	90W	517x142x320	220V AC	4	RGB	5 580	12,4
765131220	LIBRA Tracker L Double 130W RGB 220V IP66	130W	517x142x320	220V AC	5	RGB	9 720	12,4
765180220	LIBRA Tracker L Quadruple 180W 220V IP66	180W	496x143x610	220V AC	4	3000K, 4000K, RGB	3088	24,8
765250220	LIBRA Tracker L Quadruple 250W 220V IP66	250W	496x143x610	220V AC	5	3000K, 4000K, RGB	1589	24,8
765181220	LIBRA Tracker L Quadruple 180W RGB 220V IP66	180W	496x143x610	220V AC	4	RGB	4576	24,8
765251220	LIBRA Tracker L Quadruple 250W RGB 220V IP66	250W	496x143x610	220V AC	5	RGB	2165	24,8



LIBRA S

Грунтовый светодиодный прожектор для акцентного освещения со степенью защиты IP65.



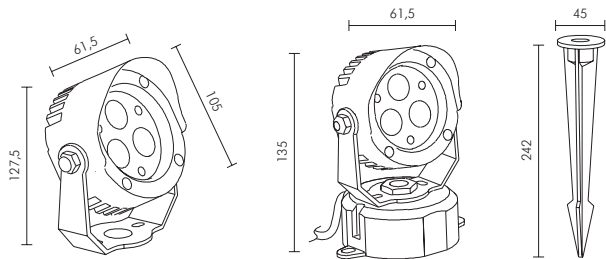
LIBRA S GT 6W RGB 25D 24V 1P WM



LIBRA S GT 6W RGB 15D 220V 1P GM

Характеристики

Корпус: Корпус из литого под давлением алюминия покрыт полиэфирной порошковой краской
Крепления: Монтажная скоба из литого под давлением алюминия покрыт полиэфирной порошковой краской
Стекло: Закаленное стекло. T= 4.0мм
Оптическая система: Оптическая линза. Эффективность ≥ 85%
Варианты оптики с углами: 6°, 13°, 20°, 25°, 30°
Цвет корпуса: Графит, белый, металллик
Монтажное основание: Монтажное основание из литого под давлением алюминия покрыт полиэфирной порошковой краской
Кабельный ввод: Герметичный вывод кабеля IP68, PG-9 медь
Рабочая температура: -20°C ~ +40°C (до -40°C по запросу клиента)
Варианты подключения: стр 6-9 в каталоге



GM - установка в грунт

Артикул	Наименование	Мощность, W	Размер, мм	Входное напряжение, V	Тип оптики	Угол рассеивания, градусы	Рабочий ток, mA	Общая мощность системы, W	Вес, кг
758060001	LIBRA S 6W WW 24V IP65	3x2W	∅ 90x98x130	24V	B13	6°,13°,20°,30°	220	5,3	0,52
758060002	LIBRA S 6W CW 24V IP65	3x2W	∅ 90x98x130	24V	B13	6°,13°,20°,30°	220	5,3	0,52
758060003	LIBRA S 6W WW 220V IP65	3x2W	∅ 90x98x130	220V	B13	6°,13°,20°,30°	61	7	0,52
758060004	LIBRA S 6W CW 220V IP65	3x2W	∅ 90x98x130	220V	B13	6°,13°,20°,30°	61	7	0,52
758060005	LIBRA S 6W RGB 24V IP65	3x2W RGB	∅ 90x98x130	24V	B8/B2	25°,30°	R70/G125/B124	8,5	0,52

Дополнительное оборудование

9300	Распределительная коробка
9302	Соединительная коробка (штекер 3 выхода - 2pin)
9303	Соединительная коробка (штекер 3 выхода - 3pin)
9304	Соединительная коробка (штекер 3 выхода - 4pin)
9201	Кабель + 2 штекера (1м)
9202	Кабель + 2 штекера (2м)
9203	Кабель + 2 штекера (3м)
9518	Блок питания 18Вт IP65
9530	Блок питания 30Вт IP65
9560	Блок питания 60Вт IP65
9515	Блок питания 150Вт IP65
9811	DMX контроллер MGA 3010
9825	DMX конвертер 12-24V MG V 0301
9826	DMX конвертер 12-24V MG V 3010
9831	RGB контроллер MGC 24C
9832	RGB контроллер - усилитель MGC 24D

Описание и правила подбора дополнительного оборудования на странице 4-7

ПРИМЕР ЗАКАЗА СВЕТИЛЬНИКА:

BAND HO	27W	WW	500MM	22D	220V	2P	2P
1	2	3	4	5	6	7	8

1 - Название

LIBRA S

2 - Цвет корпуса

WH - белый
 GT - графит (черный)
 CR - хром

3 - Мощность

6W

4 - Цветность

WW - теплый белый (3000K)
 CW - холодный белый(6000K)
 RGB - цветной динамический
 Индивидуальная цветность по запросу

5 - Тип оптики и угол линзы

6D - 6 градусов
 13D - 13 градусов
 20D - 20 градусов
 25D - 25 градусов
 30D - 30 градусов

6 - Напряжение

24V, 220V

7 - Количество и тип кабельных выводов

1C - один вывод (кабельное соединение)
 1P - один вывод (штекер IP68)

8 - Тип монтажа

WM - монтаж на поверхность
 GM - установка в грунт



LIBRA M

Грунтовый светодиодный прожектор для акцентного освещения со степенью защиты IP65.

Характеристики

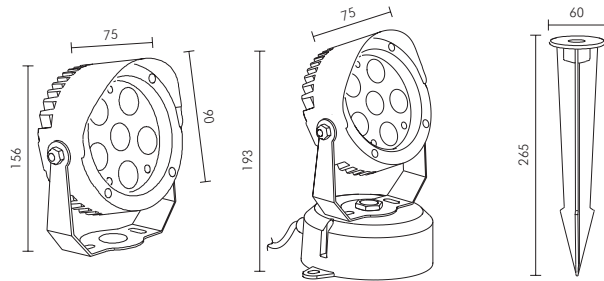
Корпус: Корпус из литого под давлением алюминия покрыт полиэфирной порошковой краской
Крепления: Монтажная скоба из литого под давлением алюминия покрыт полиэфирной порошковой краской
Передняя крышка: Передняя крышка прожектора из нержавеющей стали.
Стекло: Закаленное стекло. Т= 3.0мм
Оптическая система: Оптическая линза. Эффективность ≥ 85%
Варианты оптики с углами: 6°, 13°, 20°, 25°, 30°
Цвет корпуса: белый, графит, металл
Монтажное основание: Монтажное основание из литого под давлением алюминия покрыт полиэфирной порошковой краской
Кабельный ввод: Герметичный вывод кабеля IP68, PG-9 медь
Кабель в комплекте: Силовой кабель длиной 2м., сечением 3x1мм., 4x0,75 (для RGB)
Рабочая температура: -20°C ~ +40°C (до -40°C по запросу клиента)
Варианты подключения: стр 6-9 в каталоге



LIBRA M GT 12W CW 15D 24V 1P WM



LIBRA M GT 12W CW 15D 24V 1P GM



GM - установка в грунт

Артикул	Наименование	Мощность, W	Размер, мм	Входное напряжение, V	Тип оптики	Угол рассеивания, градусы	Рабочий ток, mA	Общая мощность системы, W	Вес, кг
759012010	LIBRA M 12W WW 24V IP65	6x2W	d 130x75x193	24V	B13	6°,13°,20°,30°	530	13	1,2
759012017	LIBRA M 12W CW 24V IP65	6x2W	d 130x75x193	24V	B13	6°,13°,20°,30°	530	13	1,2
759012015	LIBRA M 12W WW 220V IP65	6x2W	d 130x75x193	220V	B13	6°,13°,20°,30°	118	15,5	1,2
759012011	LIBRA M 12W CW 220V IP65	6x2W	d 130x75x193	220V	B13	6°,13°,20°,30°	118	15,5	1,2
759012013	LIBRA M 12W RGB 24V IP65	6x2W RGB	d 130x75x193	24V	B8/B2	25°,30°	R200/G250/B250	16,8	1,2

Дополнительное оборудование

9300	Распределительная коробка
9302	Соединительная коробка (штекер 3 выхода - 2pin)
9303	Соединительная коробка (штекер 3 выхода - 3pin)
9304	Соединительная коробка (штекер 3 выхода - 4pin)
9201	Кабель + 2 штекера (1м)
9202	Кабель + 2 штекера (2м)
9203	Кабель + 2 штекера (3м)
9518	Блок питания 18Вт IP65
9530	Блок питания 30Вт IP65
9560	Блок питания 60Вт IP65
9515	Блок питания 150Вт IP65
9520	Блок питания 200Вт IP65
9811	MGA 3010 DMX контроллер 8-24V IP20
9821	MGA 3010 DMX контроллер 220V 50Hz IP20
9825	DMX конвертер 12-24V MGV 0301
9826	DMX конвертер 12-24V MGV 3010
9831	MGC 24C RGB мастер-контроллер 12-24V IP20
9832	MGC 24D RGB контроллер-усилитель 12-24V IP20

ПРИМЕР ЗАКАЗА СВЕТИЛЬНИКА:

LIBRA M	GT	12W	RGB	25D	24V	1P	WM
1	2	3	4	5	6	7	8

1 - Название
LIBRA M

2 - Цвет корпуса
WM - белый
GT - графит (черный)
CR - хром

3 - Мощность
12W

4 - Цветность
WW - теплый белый (3000K)
CW - холодный белый(6000K)
RGB - цветной динамический
Индивидуальная цветность по запросу

5 - Тип оптики и угол линзы

6D - 6 градусов
13D - 13 градусов
20D - 20 градусов
25D - 25 градусов
30D - 30 градусов

6 - Напряжение

24V, 220V

7 - Количество и тип кабельных выводов

1C - один вывод (кабельное соединение)
1P - один вывод (штекер IP68)

8 - Тип монтажа

WM - монтаж на поверхность
GM - установка в грунт

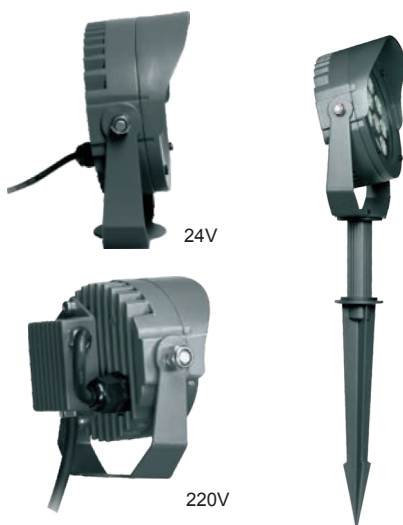


LIBRA L

Грунтовый светодиодный прожектор для акцентного освещения со степенью защиты IP65.



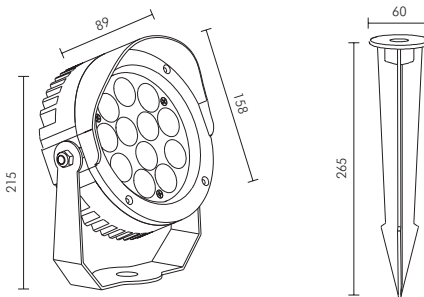
LIBRA L GT 24W RGB 25D 24V 1P WW



LIBRA L GT 24W RGB 15D 24V 1P GM

Характеристики

Корпус: Корпус из литого под давлением алюминия покрыт полиэфирной порошковой краской
Крепления: Монтажная скоба из литого под давлением алюминия покрыт полиэфирной порошковой краской
Передняя крышка: Передняя крышка прожектора из нержавеющей стали.
Стекло: Закаленное стекло. Т= 3.0мм
Оптическая система: Оптическая линза. Эффективность ≥ 85%
Варианты оптики с углами: 6°, 13°, 20°, 25°, 30°
Цвет корпуса: Белый, графит, металл
Монтажное основание: Монтажное основание из литого под давлением алюминия покрыт полиэфирной порошковой краской
Кабельный ввод: Герметичный вывод кабеля IP68, PG-9 медь
Кабель в комплекте: Силовой кабель длиной 2м. сечением 3x1мм., 4x0,75 (для RGB)
Рабочая температура: -20°C ~ +40°C (до -40°C по запросу клиента)
Варианты подключения: стр 6-9 в каталоге



GM - установка в грунт

Артикул	Наименование	Мощность, W	Размер, мм	Входное напряжение, V	Тип оптики	Угол рассеивания, градусы	Рабочий ток, mA	Общая мощность системы, W	Вес, кг
758060010	LIBRA L 24W WW 24V IP65	12x2W	d 158x150x197	24V	B13	6°,13°,20°,30°	938	22,5	1,8
758060017	LIBRA L 24W CW 24V IP65	12x2W	d 158x150x197	24V	B13	6°,13°,20°,30°	938	22,5	1,8
758060015	LIBRA L 24W WW 220V IP65	12x2W	d 158x150x197	220V	B13	6°,13°,20°,30°	165	24	1,8
758060016	LIBRA L 24W CW 220V IP65	12x2W	d 158x150x197	220V	B13	6°,13°,20°,30°	165	24	1,8
758060011	LIBRA L 24W RGB 24V IP65	12x2W RGB	d 158x150x197	24V	B8/B2	25°,30°	R255/G440/B466	R6/G10,6/B11,2	1,8

Дополнительное оборудование

9300	Распределительная коробка
9302	Соединительная коробка (штекер 3 выхода - 2pin)
9303	Соединительная коробка (штекер 3 выхода - 3pin)
9304	Соединительная коробка (штекер 3 выхода - 4pin)
9201	Кабель + 2 штекера (1м)
9202	Кабель + 2 штекера (2м)
9203	Кабель + 2 штекера (3м)
9518	Блок питания 18Вт IP65
9530	Блок питания 30Вт IP65
9560	Блок питания 60Вт IP65
9515	Блок питания 150Вт IP65
9520	Блок питания 200Вт IP65
9811	MGA 3010 DMX контроллер 8-24V IP20
9821	MGA 3010 DMX контроллер 220V 50Hz IP20
9825	DMX конвертер 12-24V MGV 0301
9826	DMX конвертер 12-24V MGV 3010
9831	MGC 24C RGB мастер-контроллер 12-24V IP20
9832	MGC 24D RGB контроллер-усилитель 12-24V IP20

Описание и правила подбора дополнительного оборудования на странице 4-7

ПРИМЕР ЗАКАЗА СВЕТИЛЬНИКА:

LIBRA L	GT	24W	RGB	25D	24V	1P	WM
1	2	3	4	5	6	7	8

1 - Название LIBRA L	5 - Тип оптики и угол линзы 6D - 6 градусов 13D - 13 градусов 20D - 20 градусов 25D - 25 градусов 30D - 30 градусов
2 - Цвет корпуса WH - белый GT - графит (черный) CR - хром	6 - Напряжение 24V, 220V
3 - Мощность 24W	7 - Количество и тип кабельных выводов 1C - один вывод (кабельное соединение) 1P - один вывод (штекер IP68)
4 - Цветность WW - теплый белый (3000K) CW - холодный белый (6000K) RGB - цветной динамический Индивидуальная цветность по запросу	8 - Тип монтажа WM - монтаж на поверхность GM - установка в грунт



LITO

Светодиодный прожектор мощностью 10Вт для акцентного освещения IP65.

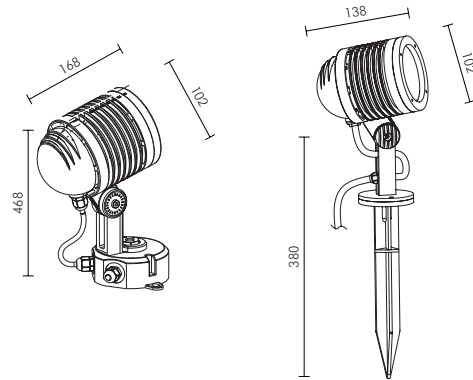
Двухсторонний усиленный фиксатор прожектора гарантирует неизменный угол наклона прибора при сильном ветре.



Исполнение GM - установка в грунт

Характеристики

Корпус: Корпус из литого под давлением алюминия покрыт полиэфирной порошковой краской
Крепления: Монтажная скоба из литого под давлением алюминия покрыт полиэфирной порошковой краской
Передняя крышка: Передняя крышка прожектора из нержавеющей стали.
Стекло: Закаленное стекло. T=4.0мм
Оптическая система: Оптическая линза. Эффективность ≥ 85%
Варианты оптики с углами: 6°, 13°, 20°, 30°
Цвет корпуса: металлик, черный
Монтажное основание: WM - монтажное основание из литого под давлением алюминия. GM - Основание в грунт, ПВХ
Кабельный ввод: Герметичный вывод кабеля IP68, PG-9 медь
Кабель в комплекте: Силовой кабель длиной 2м., сечением 2x0,75мм., 3x0,75мм., 4x0,75мм. (для RGB исполнения)
Рабочая температура: -20°C ~ +40°C (до -40°C по запросу клиента)
Варианты подключения: стр 6-9 в каталоге



Артикул	Наименование	Мощность, W	Размер, мм	Входное напряжение, V	Тип оптики	Угол рассеивания, градусы	Рабочий ток, mA	Общая мощность системы, W	Вес, кг
751010017	ЛИТО 10W WW 220V IP65	5x2W	∅ 102 x 138x225	220V	B13	6°,13°,20°,30°	80	11	1,6
751010019	ЛИТО 10W CW 220V IP65	5x2W	∅ 102 x 138x225	220V	B13	6°,13°,20°,30°	80	11	1,6
751010011	ЛИТО 10W RGB 220V IP65	5x2W RGB	∅ 102 x 138x225	24V	B4	30°	R155/G244/B252	15,5	1,6

Дополнительное оборудование

9300	Распределительная коробка
9302	Соединительная коробка (штекер 3 выхода - 2pin)
9303	Соединительная коробка (штекер 3 выхода - 3pin)
9304	Соединительная коробка (штекер 3 выхода - 4pin)
9201	Кабель + 2 штекера (1м)
9202	Кабель + 2 штекера (2м)
9203	Кабель + 2 штекера (3м)
9518	Блок питания 18Вт IP65
9530	Блок питания 30Вт IP65
9560	Блок питания 60Вт IP65

Описание и правила подбора дополнительного оборудования на странице 4-7

ПРИМЕР ЗАКАЗА СВЕТИЛЬНИКА:

LITO	10W	WW	30D	220V	1P	WM
1	2	3	4	5	6	7
1 - Название ЛИТО						
2 - Мощность 10W						
3 - Цветность WW - теплый белый (3000K) CW - холодный белый(6000K) Индивидуальная цветность по запросу						
4 - Тип оптики и угол линзы 15D - 15 градусов 30D - 30 градусов						
				5 - Напряжение 24V, 220V		
					6 - Количество и тип кабельных выводов 1С - один вывод (кабельное соединение) 1P - один вывод (штекер IP68)	
					7 - Тип монтажа WM - монтаж на поверхность GM - установка в грунт	



PISTOL

Светодиодный прожектор мощностью 3Вт для акцентного освещения IP65.

Градуировка наклона прожектора.

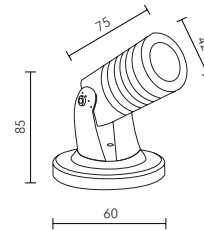
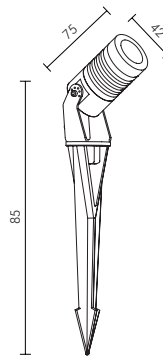
Характеристики

Корпус: Корпус из литого под давлением алюминия покрыт полиэстерной порошковой краской. 3 цвета корпуса: CR - хром, MB - матовый черный, GR - серый
Стекло: Закаленное стекло. T= 3.0мм
Оптическая система: Оптическая линза. Эффективность ≥ 85%
Варианты оптики с углом: 30°
Монтажное основание: WM - монтажное основание из литого под давлением алюминия. GM - Основание в грунт, ПВХ
Кабельный ввод: Герметичный вывод кабеля IP65
Рабочая температура: -20°C ~ +40°C (до -40°C по запросу клиента)
Варианты подключения: стр 6-9 в каталоге



Градуировка наклона прожектора

Исполнение GM - установка в грунт



Артикул	Наименование	Мощность, W	Размер, мм	Входное напряжение, V	Тип оптики	Угол рассеивания, градусы	Рабочий ток, mA	Общая мощность системы, W	Вес, кг
762003015	PISTOL 3W WW 24V IP65 Ground	1x3W	d 42 x 75 x 295	24V	B4	30°	110	2,6	0,34
762003016	PISTOL 3W CW 24V IP65 Ground	1x3W	d 42 x 75 x 295	24V	B4	30°	110	2,6	0,34
762003017	PISTOL 3W WW 24V IP65 Wall	1x3W	d 42 x 75 x 85	24V	B4	30°	110	2,6	0,34
762003018	PISTOL 3W CW 24V IP65 Wall	1x3W	d 42 x 75 x 85	24V	B4	30°	110	2,6	0,34
762003019	PISTOL 3W RGB 24V IP65 Ground	1x3W RGB	d 42 x 75 x 295	24V	B4	30°	R38/G53/B54	3,5	0,34
762003020	PISTOL 3W RGB 24V IP65 Wall	1x3W RGB	d 42 x 75 x 85	24V	B4	30°	R38/G53/B54	3,5	0,34
762003021	PISTOL 3W WW 220V IP65 Ground	1x3W	d 42 x 75 x 295	220V	B4	30°	28	3,3	0,34
762003022	PISTOL 3W CW 220V IP65 Ground	1x3W	d 42 x 75 x 295	220V	B4	30°	28	3,3	0,34
762003023	PISTOL 3W WW 220V IP65 Wall	1x3W	d 42 x 75 x 85	220V	B4	30°	28	3,3	0,34
762003024	PISTOL 3W CW 220V IP65 Wall	1x3W	d 42 x 75 x 85	220V	B4	30°	28	3,3	0,34

Дополнительное оборудование

9300	Распределительная коробка
9302	Соединительная коробка (штекер 3 выхода - 2pin)
9303	Соединительная коробка (штекер 3 выхода - 3pin)
9304	Соединительная коробка (штекер 3 выхода - 4pin)
9201	Кабель + 2 штекера (1м)
9202	Кабель + 2 штекера (2м)
9203	Кабель + 2 штекера (3м)
9518	Блок питания 18Вт IP65
9530	Блок питания 30Вт IP65
9811	MGA 3010 DMX контроллер 8-24V IP20
9821	MGA 3010 DMX контроллер 220V 50Hz IP20
9825	DMX конвертер 12-24V MGV 0301
9826	DMX конвертер 12-24V MGV 3010
9831	MGC 24C RGB мастер-контроллер 12-24V IP20
9832	MGC 24D RGB контроллер-усилитель 12-24V IP20

ПРИМЕР ЗАКАЗА СВЕТИЛЬНИКА:

PISTOL	CR	3W	RGB	30D	220V	1P	WM
1	2	3	4	5	6	7	8

1 - Название
PISTOL

2 - Цвет корпуса
CR - хром
MB - матовый черный
GR - серый

3 - Мощность
3W

4 - Цветность
WW - теплый белый (3000K)
CW - холодный белый (6000K)
RGB - цветной динамический
Индивидуальная цветность по запросу

5 - Тип оптики и угол линзы
15D - 15 градусов
30D - 30 градусов

6 - Напряжение
24V, 220V

7 - Количество и тип кабельных выводов
1C - один вывод (кабельное соединение)
1P - один вывод (штекер IP68)

8 - Тип монтажа
WM - монтаж на поверхность
GM - установка в грунт



HUMMEL MIN

Светодиодный прожектор мощностью 18Вт для заливающего и акцентного освещения IP65.

Прожекторы предназначены для заливающего и акцентного освещения в проектах архитектурного освещения. Доступны версии с белым светом теплого, нейтрального и холодного оттенков, а также RGB с возможностью управления по протоколу DMX-512. Блок питания и драйвер расположены внутри корпуса для упрощения монтажа.

Оригинальный и компактный дизайн, козырек для защиты от ослепления.

Поворотная оптическая часть: 90° по вертикали и 180° по горизонтали.

Характеристики

Корпус: Корпус из литого под давлением алюминия покрыт полиэфирной порошковой краской. Корпус и стекло имеют уплотнители из силикона

Крепления: Крепление базы на поверхность с помощью болтов

Стекло: Закаленное стекло T=3мм

Оптическая система: Оптическая линза. Эффективность ≥ 85%

Варианты оптики с углами: 15°, 30°, 45°

Цвет корпуса: Серый

Кабельный ввод: Герметичный вывод кабеля IP68, PG-11 медь или кабель

Кабельное соединение: Кабельное соединение (стандарт) или штекер plug

IP68 (тип «male-female»; специальное исполнение)

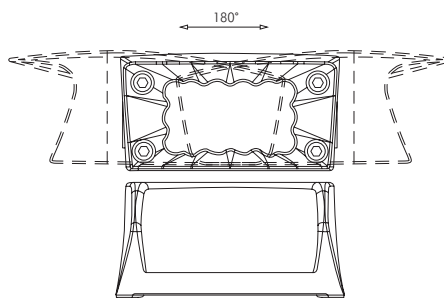
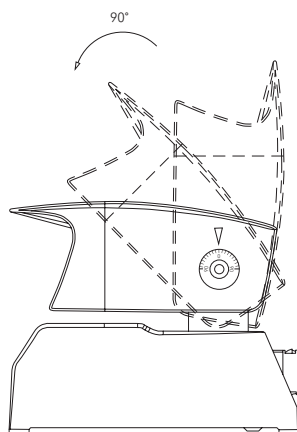
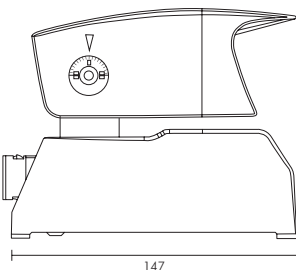
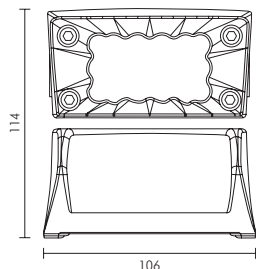
Рабочая температура: -40°C ~ +45°C (при запуске -20°C ~ +45°C)

Управление: DMX-512

Диммирование: от 0% до 100% по протоколу DMX-512

Подключение к сети: Герметичный вывод кабеля, IP68

Передача управляющего сигнала: Герметичный ввод и вывод кабеля, IP68



Артикул	Наименование	Мощность, W	Размер, мм	Входное напряжение, V	Угол рассеивания, градусы	Вес, кг
751002010	HUMMEL_MIN 18W 2700K 220V IP65	18W	147 x 106 x 114	220V	15°, 30°, 45°	1,8
751002020	HUMMEL_MIN 18W 3000K 220V IP65	18W	147 x 106 x 114	220V	15°, 30°, 45°	1,8
751002030	HUMMEL_MIN 18W 4000K 220V IP65	18W	147 x 106 x 114	220V	15°, 30°, 45°	1,8
751002040	HUMMEL_MIN 18W 6000K 220V IP65	18W	147 x 106 x 114	220V	15°, 30°, 45°	1,8
751002050	HUMMEL_MIN 18W RGB DMX-512 220V IP65	18W	147 x 106 x 114	220V	15°, 30°, 45°	1,9



HUMMEL MAX

Светодиодный прожектор мощностью 45Вт для заливающего и акцентного освещения IP65.

Прожекторы предназначены для заливающего и акцентного освещения в проектах архитектурного освещения. Доступны версии с белым светом теплого, нейтрального и холодного оттенков, а также RGB с возможностью управления по протоколу DMX-512. Блок питания и драйвер расположены внутри корпуса для упрощения монтажа.

Оригинальный и компактный дизайн, козырек для защиты от ослепления.

Поворотная оптическая часть: 90° по вертикали и 180° по горизонтали.

Характеристики

Корпус: Корпус из литого под давлением алюминия покрыт полиэфирной порошковой краской. Корпус и стекло имеют уплотнители из силикона

Крепления: Крепление базы на поверхность с помощью болтов

Стекло: Закаленное стекло T=3мм

Оптическая система: Оптическая линза. Эффективность ≥ 85%

Варианты оптики с углами: 15°, 30°, 45°

Цвет корпуса: Серый

Кабельный ввод: Герметичный вывод кабеля IP68, PG-11 медь или кабель

Кабельное соединение: Кабельное соединение (стандарт) или штекер plug IP68 (тип «male-female»; специальное исполнение)

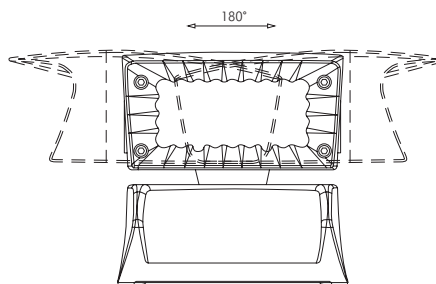
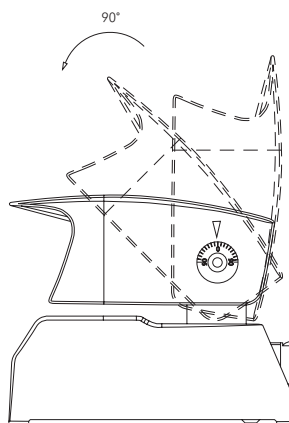
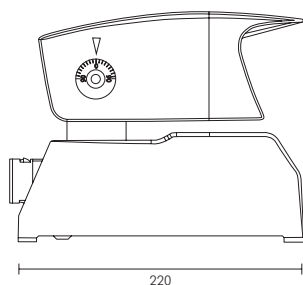
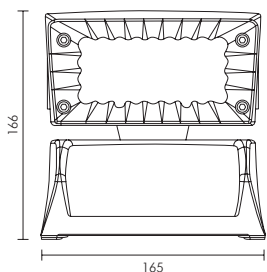
Рабочая температура: -40°C ~ +45°C (при запуске -20°C ~ +45°C)

Управление: DMX-512

Диммирование: от 0% до 100% по протоколу DMX-512

Подключение к сети: Герметичный вывод кабеля, IP68

Передача управляющего сигнала: Герметичный ввод и вывод кабеля, IP68



Артикул	Наименование	Мощность, W	Размер, мм	Входное напряжение, V	Угол рассеивания, градусы	Вес, кг
751002015	HUMMEL_MAX 45W 2700K 220V IP65	45W	220 x 165 x 166	220V	15°, 30°, 45°	5,6
751002025	HUMMEL_MAX 45W 3000K 220V IP65	45W	220 x 165 x 166	220V	15°, 30°, 45°	5,6
751002035	HUMMEL_MAX 45W 4000K 220V IP65	45W	220 x 165 x 166	220V	15°, 30°, 45°	5,6
751002045	HUMMEL_MAX 45W 6000K 220V IP65	45W	220 x 165 x 166	220V	15°, 30°, 45°	5,6
751002055	HUMMEL_MAX 45W RGB DMX-512 220V IP65	45W	220 x 165 x 166	220V	15°, 30°, 45°	6,1



GARNET 35

Светодиодный прожектор мощностью 35Вт для заливающего и акцентного освещения IP66.

Прибор является компактным и мощным решением для заливающего и акцентного освещения, предназначен для использования в проектах наружного освещения вместо приборов с газоразрядными лампами. Драйвер и блок питания находятся внутри корпуса, что позволяет смонтировать его практически на любой поверхности. Широкий выбор оптики и антибликовый козырек делают его профессиональным инструментом для наружного освещения. Доступны версии с белым светом теплого, нейтрального и холодного оттенков, а также RGB.

Характеристики

Корпус: Корпус из литого под давлением алюминия покрыт полиэфирной порошковой краской. Корпус и стекло имеют уплотнители из силикона

Крепления: Нержавеющая сталь, T=2.0мм

Стекло: Закаленное стекло T=3мм

Оптическая система: Оптическая линза. Эффективность $\geq 85\%$

Варианты оптики с углами: 5°, 12°, 25°, 45°

Цвет корпуса: Белый, черный

Кабельный ввод: Герметичный вывод кабеля IP68, PG-11 медь или кабель

Кабельное соединение: Кабельное соединение (стандарт) или штекер plug IP68 (тип «male-female»; специальное исполнение)

Рабочая температура: -40°C ~ +45°C (при запуске -20°C ~ +45°C)

Управление: DMX-512

Диммирование: от 0% до 100% по протоколу DMX-512

Количество диодов (моноцвет): 12шт

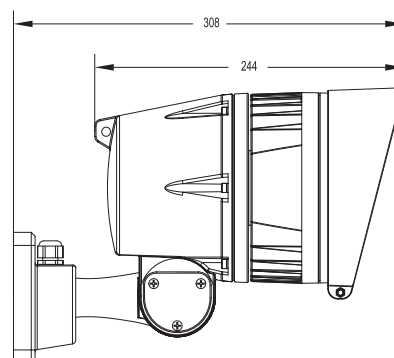
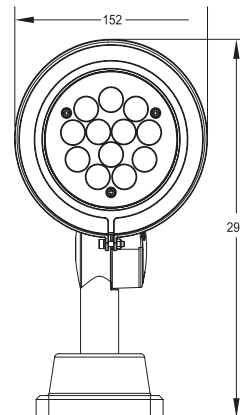
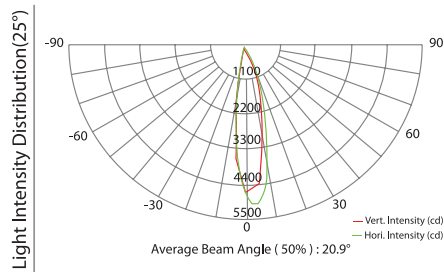
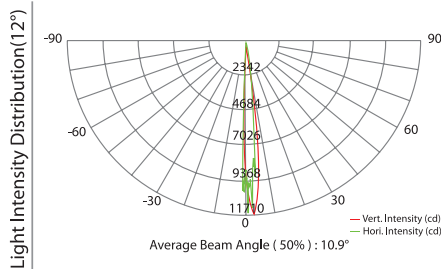
Количество диодов (RGB): 12шт. (4R+4G+4B)

Подключение к сети: Герметичный вывод кабеля, IP68, кабель длиной 3м в комплекте

Передача управляющего сигнала: Герметичный ввод и вывод кабеля, IP68, кабель длиной 3м в комплекте



GARNET 35W RGB 220V IP66



Артикул	Наименование	Мощность, W	Размер, мм	Входное напряжение, V	Угол рассеивания, градусы	Вес, кг
718001006	GARNET 35W 2800K 220V IP66	35W	152x308x290	220V	5°, 12°, 25°, 45°	4,25
718001007	GARNET 35W 3300K 220V IP66	35W	152x308x290	220V	5°, 12°, 25°, 45°	4,25
718001008	GARNET 35W 5600K 220V IP66	35W	152x308x290	220V	5°, 12°, 25°, 45°	4,25
718001009	GARNET 35W RGB 220V IP66	35W	152x308x290	220V	5°, 12°, 25°, 45°	4,25



GARNET 55

Светодиодный прожектор мощностью 55Вт для заливающего и акцентного освещения IP66.

Прибор является компактным и мощным решением для заливающего и акцентного освещения, предназначен для использования в проектах наружного освещения вместо приборов с газоразрядными лампами. Драйвер и блок питания находятся внутри корпуса, что позволяет смонтировать его практически на любой поверхности. Широкий выбор оптики и антибликовый козырек делают его профессиональным инструментом для наружного освещения. Доступны версии с белым светом теплого, нейтрального и холодного оттенков, а также RGB.

Характеристики

Корпус: Корпус из литого под давлением алюминия покрыт полиэфирной порошковой краской. Корпус и стекло имеют уплотнители из силикона

Крепления: Нержавеющая сталь, T=2.0мм

Стекло: Закаленное стекло T=3мм

Оптическая система: Оптическая линза. Эффективность $\geq 85\%$

Варианты оптики с углами: 5°, 12°, 25°, 45°

Цвет корпуса: Белый, черный

Кабельный ввод: Герметичный вывод кабеля IP68, PG-11 медь или кабель

Кабельное соединение: Кабельное соединение (стандарт) или штекер plug IP68 (тип «male-female»; специальное исполнение)

Рабочая температура: -40°C ~ +45°C (при запуске -20°C ~ +45°C)

Управление: DMX-512

Диммирование: от 0% до 100% по протоколу DMX-512

Количество диодов (моноцвет): 18шт

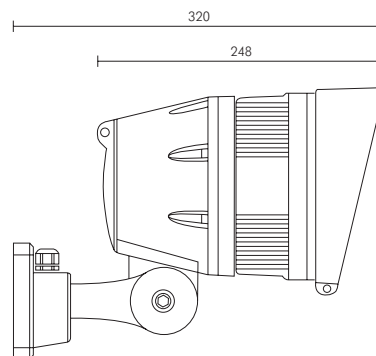
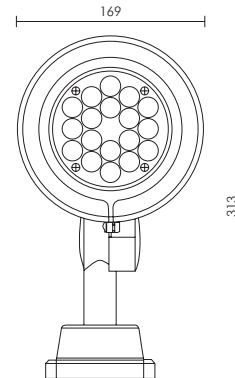
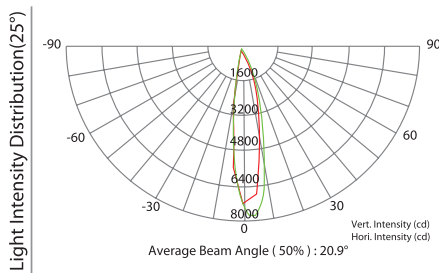
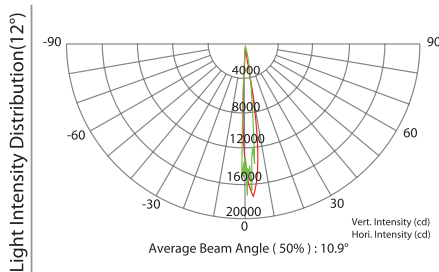
Количество диодов (RGB): 18шт. (6R+6G+6B)

Подключение к сети: Герметичный вывод кабеля, IP68, кабель длиной 3м в комплекте

Передача управляющего сигнала: Герметичный ввод и вывод кабеля, IP68, кабель длиной 3м в комплекте



GARNET 55W RGB 220V IP66



Артикул	Наименование	Мощность, W	Размер, мм	Входное напряжение, V	Угол рассеивания, градусы	Вес, кг
718001010	GARNET 55W 2800K 220V IP66	55W	169x248x313	220V	5°, 12°, 25°, 45°	4,6
718002011	GARNET 55W 3300K 220V IP66	55W	169x248x313	220V	5°, 12°, 25°, 45°	4,6
718003012	GARNET 55W 5600K 220V IP66	55W	169x248x313	220V	5°, 12°, 25°, 45°	4,6
718004013	GARNET 55W RGB 220V IP66	55W	169x248x313	220V	5°, 12°, 25°, 45°	5,0



GARNET 110

Светодиодный прожектор мощностью 110Вт для заливающего и акцентного освещения IP66.

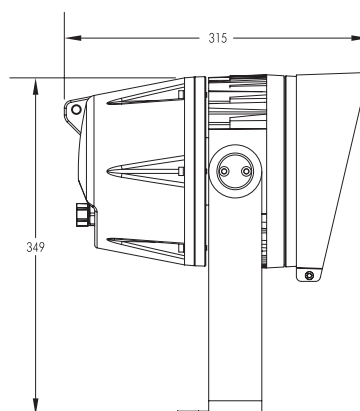
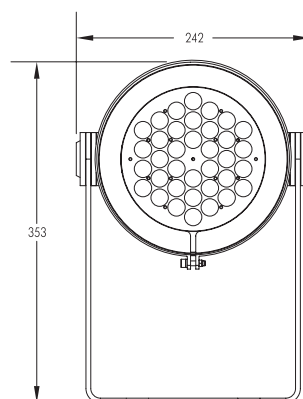
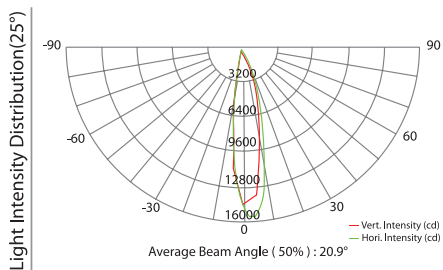
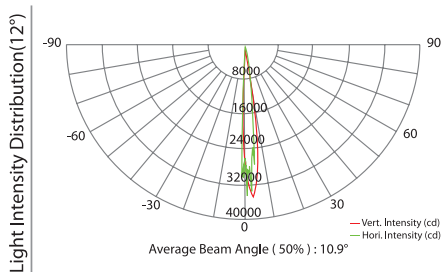
Прибор является компактным и мощным решением для заливающего и акцентного освещения, предназначен для использования в проектах наружного освещения вместо приборов с газоразрядными лампами. Драйвер и блок питания находятся внутри корпуса, что позволяет смонтировать его практически на любой поверхности. Широкий выбор оптики и антибликовый козырек делают его профессиональным инструментом для наружного освещения. Доступны версии с белым светом теплого, нейтрального и холодного оттенков, а также RGB.



GARNET 110W RGB 220V IP66

Характеристики

- Корпус:** Корпус из литого под давлением алюминия покрыт полиэфирной порошковой краской. Корпус и стекло имеют уплотнители из силикона
- Крепления:** Нержавеющая сталь, T=2.0мм
- Стекло:** Закаленное стекло T=3мм
- Оптическая система:** Оптическая линза. Эффективность $\geq 85\%$
- Варианты оптики с углами:** 5°, 12°, 25°, 45°
- Цвет корпуса:** Белый, черный
- Кабельный ввод:** Герметичный вывод кабеля IP68, PG-11 медь или кабель
- Кабельное соединение:** Кабельное соединение (стандарт) или штекер plug IP68 (тип «male-female»; специальное исполнение)
- Рабочая температура:** -40°C ~ +45°C (при запуске -20°C ~ +45°C).
- Управление:** DMX-512
- Диммирование:** от 0% до 100% по протоколу DMX-512
- Количество диодов (моноцвет):** 32шт
- Количество диодов (RGB):** 32шт. (12R+12G+6B)
- Подключение к сети:** Герметичный вывод кабеля, IP68, кабель длиной 3м в комплекте
- Передача управляющего сигнала:** Герметичный ввод и вывод кабеля, IP68, кабель длиной 3м в комплекте



Артикул	Наименование	Мощность, W	Размер, мм	Входное напряжение, V	Угол рассеивания, градусы	Вес, кг
718005014	GARNET 110W 2800K 220V IP66	110W	315x242x353	220V	5°, 12°, 25°, 45°	8,1
718006015	GARNET 110W 3300K 220V IP66	110W	315x242x353	220V	5°, 12°, 25°, 45°	8,1
718007016	GARNET 110W 5600K 220V IP66	110W	315x242x353	220V	5°, 12°, 25°, 45°	8,1
718008017	GARNET 110W RGB 220V IP66	110W	315x242x353	220V	5°, 12°, 25°, 45°	8,1



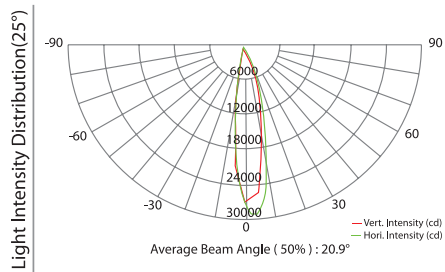
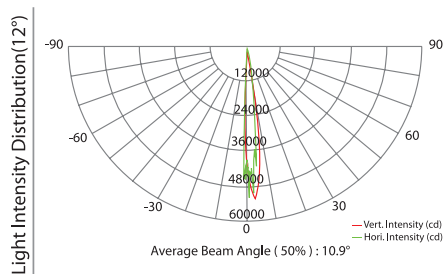
GARNET 170

Светодиодный прожектор мощностью 170Вт для заливающего и акцентного освещения IP66.

Прибор является компактным и мощным решением для заливающего и акцентного освещения и предназначен для использования в проектах наружного освещения вместо приборов с газоразрядными лампами. Драйвер и блок питания находятся внутри корпуса, что позволяет смонтировать его практически на любой поверхности. Широкий выбор оптики и антибликовый козырек делают его профессиональным инструментом для наружного освещения. Доступны версии с белым светом теплого, нейтрального и холодного оттенков, а также RGB.



GARNET 170W RGB 220V IP66



Характеристики

Корпус: Корпус из литого под давлением алюминия покрыт полиэфирной порошковой краской. Корпус и стекло имеют уплотнители из силикона

Крепления: Нержавеющая сталь, T=2.0мм

Стекло: Закаленное стекло T=3мм

Оптическая система: Оптическая линза. Эффективность ≥ 85%

Варианты оптики с углами: 5°, 12°, 25°, 45°

Цвет корпуса: Белый, черный

Кабельный ввод: Герметичный вывод кабеля IP68, PG-11 медь или кабель.

Кабельное соединение: Кабельное соединение (стандарт) или штекер plug IP68 (тип «male-female»; специальное исполнение)

Рабочая температура: -40°C ~ +45°C (при запуске -20°C ~ +45°C)

Управление: DMX-512

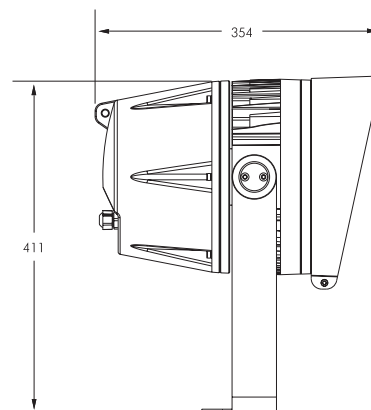
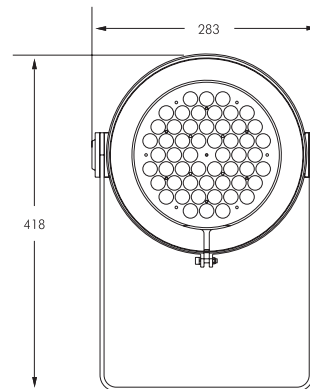
Диммирование: от 0% до 100% по протоколу DMX-512

Количество диодов (моноцвет): 54шт

Количество диодов (RGB): 54шт. (18R+18G+18B)

Подключение к сети: Герметичный вывод кабеля, IP68, кабель длиной 3м в комплекте

Передача управляющего сигнала: Герметичный ввод и вывод кабеля, IP68, кабель длиной 3м в комплекте



Артикул	Наименование	Мощность, W	Размер, мм	Входное напряжение, V	Угол рассеивания, градусы	Вес, кг
718009018	GARNET 170W 2800K 220V IP66	170W	354x283x418	220V	5°, 12°, 25°, 45°	11,2
718010019	GARNET 170W 3300K 220V IP66	170W	354x283x418	220V	5°, 12°, 25°, 45°	11,2
718011020	GARNET 170W 5600K 220V IP66	170W	354x283x418	220V	5°, 12°, 25°, 45°	11,2
718012021	GARNET 170W RGB 220V IP66	170W	354x283x418	220V	5°, 12°, 25°, 45°	11,2





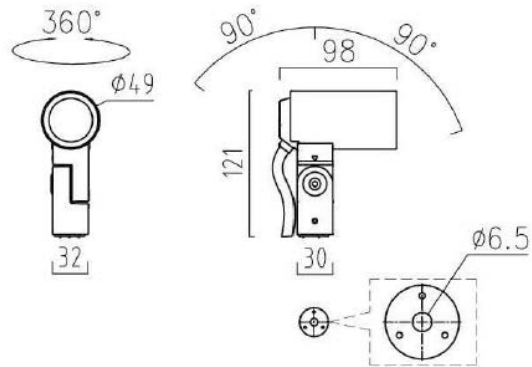
GARNET BALL XS

Новая серия многоцелевых прожекторов с встроенным драйвером и регулируемым наклоном головы до 90 градусов.



ХАРАКТЕРИСТИКИ

Корпус: литой под давлением алюминиевый сплав с антикоррозионным и анти-УФ-покрытием.
Стекло: закаленное стекло T=3 мм, пропускание 93%
Класс электрозащиты: 3 класс
Цвет корпуса: белый, серый, черный
Входное напряжение: 24V DC
Угол рассеивания: 7,5°, 12°, 22°, 38°, 14°x26°
Цветовая температура: 2700K-5000K, RGBW
Управление: On/Off, DMX-512, 0-10V, PWM
IP: 66
CRI: 80
Подключение: Подсоединение с помощью $\Phi 7.5-9.5$ мм кабеля. В комплекте 1.2 метровый сечением $2 \times 1 \text{mm}^2$ диаметром 6-8 мм силовой кабель.
Рабочая температура: от -25°C до +45°C
Гарантированный срок эксплуатации, часы: $\geq 50\,000$



Артикул	Наименование	Мощность, Вт	Размеры, мм	Входное напряжение, В	Угол рассеивания, град	Цветовая температура, К	Световой поток, лм	Вес, кг
780022010	GARNET ball XS 2.5W On/Off IP66	2,5 W	Ф49x98x121	24V DC	7,5°, 12°, 22°, 38°, 14x26°	2700K - 5000K	177 lm-195 lm	0,48
780022110	GARNET ball XS 2.5W 0-10V IP66	2,5 W	Ф49x98x121	24V DC	7,5°, 12°, 22°, 38°, 14x26°	2700K - 5000K	177 lm-195 lm	0,48
780022512	GARNET ball XS 2.5W DMX-512 IP66	2,5 W	Ф49x98x121	24V DC	7,5°, 12°, 22°, 38°, 14x26°	2700K - 5000K	177 lm-195 lm	0,48

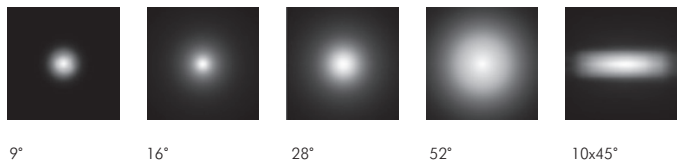
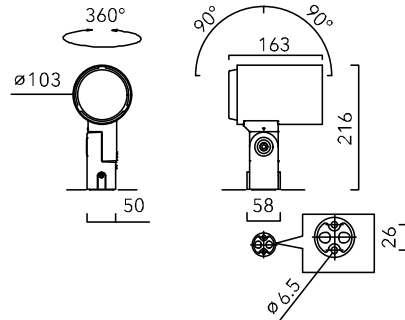


GARNET BALL S

Новая серия многоцелевых прожекторов с встроенным драйвером и регулируемым наклоном головы до 90 градусов.

ХАРАКТЕРИСТИКИ

Корпус: литой под давлением алюминиевый сплав с антикоррозионным и анти-УФ-покрытием.
Стекло: закаленное стекло T=3 мм, пропускание 93%
Класс электрозащиты: 3 класс
Цвет корпуса: белый, серый, черный
Входное напряжение: 48V DC (RGBW:24V DC)
Угол рассеивания: 9°, 16°, 28°, 52°, 10°x45°
Цветовая температура: 2700K-6500K, RGBW
Управление: On/Off, DMX-512, 0-10V, PWM
IP: 66
CRI: 80
Подключение:
On/Off модификация подсоединение с помощью 1.2 м сечением 2x1 мм² диаметром 6-8 мм силового кабеля;
DMX-512 dim/ RGBW модификация подсоединение с помощью 1.2 м сечением 6x0.75 мм² диаметром 7.5-9.6 мм сигнального кабеля;
Рабочая температура: от -25°C до +45°C
Гарантированный срок эксплуатации, часы: ≥50 000



Артикул	Наименование	Мощность, Вт	Размеры, мм	Входное напряжение, В	Угол рассеивания, град	Цветовая температура, К	Световой поток, лм	Вес, кг
781021010	GARNET ball S 20W On/Off IP66	20W	Ф103x163x216	48V DC	9°, 16°, 28°, 52°, 10°x45°	2700K - 6500K	2058lm-2352lm	1,8
781021110	GARNET ball S 20W 0-10V IP66	20W	Ф103x163x216	48VDC	9°, 16°, 28°, 52°, 10°x45°	2700K - 6500K	2058lm-2352lm	1,8
781021512	GARNET ball S 20W DMX-512 IP66	20W	Ф103x163x216	48V DC	9°, 16°, 28°, 52°, 10°x45°	2700K - 6500K	2058lm-2352lm	1,8
781022512	GARNET ball S 24W RGBW DMX-512 IP66	24W	Ф103x163x216	24-36V DC	9°, 16°, 28°, 52°, 10°x45°	RGBW	R:159lm; G:357lm; B:150lm; W:6500k, 489lm	1,8

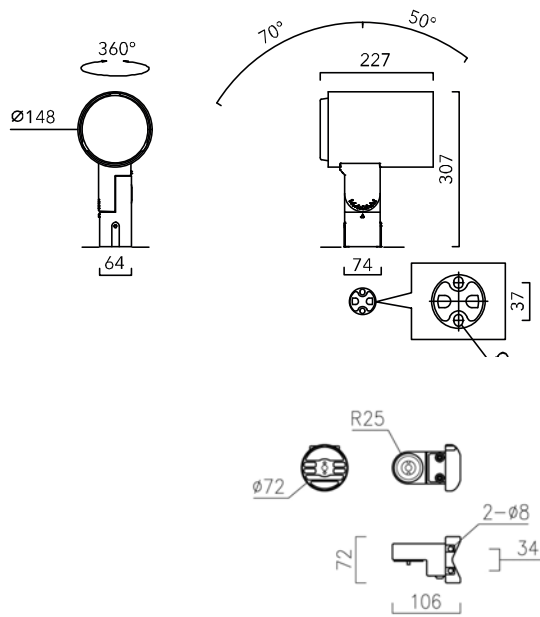


GARNET BALL M

Новая серия многоцелевых прожекторов с встроенным драйвером и регулируемым наклоном головы до 90 градусов.

ХАРАКТЕРИСТИКИ

Корпус: литой под давлением алюминиевый сплав с антикоррозионным и анти-УФ-покрытием
Стекло: закаленное стекло T=3 мм, пропускание 93%
Класс электрозащиты: 3 класс
Цвет корпуса: белый, серый, черный
Входное напряжение: 220V AC, 48V DC
Угол рассеивания: 9°, 15°, 30°, 51°, 16°x68°
Цветовая температура: 2700K-6500K, RGBW
Управление: On/Off, DMX-512, 0-10V, PWM
IP: 66
CRI: 80
Подключение:
On/Off модификация подсоединение с помощью 1.2 м сечением 3x1 мм² диаметром 6-8 мм силового кабеля;
DMX-512 dim/ RGBW модификация подсоединение с помощью 1.2 м сечением 2x1 мм² диаметром 6-8 мм силового кабеля и 1.2 м сечением 5x0.75 мм² диаметром 7.5-9.5 мм сигнального кабеля;
Рабочая температура: от -25°C до +45°C
Гарантированный срок эксплуатации, часы: ≥50 000



800010112
Крепление - консольный рычаг

Артикул	Наименование	Мощность, Вт	Размеры, мм	Входное напряжение, В	Угол рассеивания, град	Цветовая температура, К	Световой поток, лм	Вес, кг
782040010	GARNET ball M 40W On/Off IP66	40W	$\Phi 148 \times 227 \times 307$	220V AC	9°, 15°, 30°, 51°, 16°x68°	2700K - 6500K	3680lm-4256lm	3,5
782040110	GARNET ball M 40W 0-10V IP66	40W	$\Phi 148 \times 227 \times 307$	220V AC	9°, 15°, 30°, 51°, 16°x68°	2700K - 6500K	3680lm-4256lm	3,5
782040512	GARNET ball M 40W DMX-512 IP66	40W	$\Phi 148 \times 227 \times 307$	48V DC	9°, 15°, 30°, 51°, 16°x68°	2700K - 6500K	3680lm-4256lm	3,5
782042512	GARNET ball M 45W RGBW DMX-512 IP66	45W	$\Phi 148 \times 227 \times 307$	48V DC	9°, 15°, 30°, 51°, 16°x68°	RGBW	R:304lm; G:744lm; B:312lm; W: 6500K, 976lm	3,5
800010112	GARNET ball крепление рычаг		$\Phi 72 \times 72 \times 106$					0,5



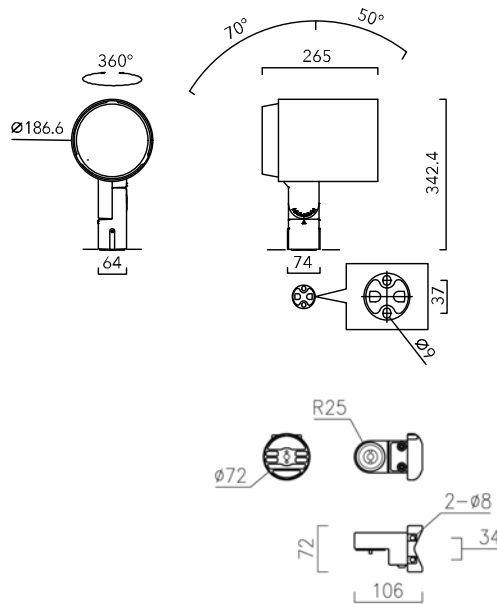
GARNET BALL L

Новая серия многоцелевых прожекторов с встроенным драйвером и регулируемым наклоном головы до 90 градусов.



ХАРАКТЕРИСТИКИ

Корпус: литой под давлением алюминиевый сплав с антикоррозионным и анти-УФ-покрытием
Стекло: закаленное стекло T=4 мм, пропускание 93%
Класс электрозащиты: 1 класс
Цвет корпуса: белый, серый, черный
Входное напряжение: 220V AC
Угол рассеивания: 9°, 16°, 27°, 51°, 17°x80°
Цветовая температура: 2700K-6500K, RGBW
Управление: On/Off, DMX-512, 0-10V, PWM
IP: 66
CRI: 80
Подключение:
On/Off модификация подсоединение с помощью 1.2 м сечением 3x1 мм² диаметром 6-8 мм силового кабеля;
DMX-512 dim/ RGBW модификация подсоединение с помощью 1.2 м сечением 3x1 мм² диаметром 6-8 мм силового кабеля и 1.2 м сечением 5x0.75 мм² диаметром 7.5-9.5 мм сигнального кабеля;
Рабочая температура: от -25°C до +45°C
Гарантированный срок эксплуатации, часы: ≥50 000



800010112

Крепление - консольный рычаг

Артикул	Наименование	Мощность, Вт	Размеры, мм	Входное напряжение, В	Угол рассеивания, град	Цветовая температура, К	Световой поток, лм	Вес, кг
783070010	GARNET ball L 65W On/Off IP66	65W	Ф187x265x343	220V AC	9°, 16°, 27°, 51°, 17°x80°	2700K - 6500K	6060lm-7440lm	7,0
783070110	GARNET ball L 65W 0-10V IP66	65W	Ф187x265x343	220V AC	9°, 16°, 27°, 51°, 17°x80°	2700K - 6500K	6060lm-7440lm	7,0
783070512	GARNET ball L 65W DMX-512 IP66	65W	Ф187x265x343	220V AC	9°, 16°, 27°, 51°, 17°x80°	2700K - 6500K	6060lm-7440lm	7,0
783080512	GARNET ball L 60W RGBW DMX-512 IP66	60W	Ф187x265x343	220V AC	9°, 16°, 27°, 51°, 17°x80°	RGBW	R:456lm; G:1116lm; B:463lm; W:6500k, 1464lm	7,0
800010112	GARNET ball крепление рычаг		Ф72x72x106					0,5



GARNET 6-BALL

Новая серия многоцелевых прожекторов с встроенным драйвером и регулируемым наклоном головы до 90 градусов.

ХАРАКТЕРИСТИКИ

Корпус: литой алюминиевый сплав с антикоррозионным и анти-УФ-покрытием.

Стекло: закаленное стекло T=4 мм, пропускание 93%

Рефлектор: высокоочищенный алюминий

Класс электрозащиты: 3 класс

Цвет корпуса: белый, серый, черный

Входное напряжение: 220V

Угол рассеивания: 9°, 16°, 28°, 50°, 16x86° / 23x67°

Цветовая температура: 2700K-6500K, RGBW

Управление: On/Off, DMX-512, 0-10V, PWM

IP: 66

CRI: 80

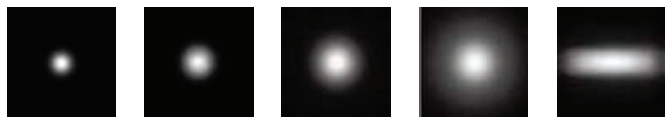
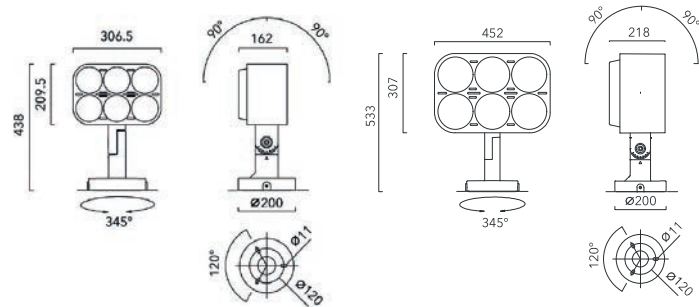
Подключение:

On/Off модификация подсоединение с помощью 1 м сечением 3x1 мм² диаметром 6-8 мм силового кабеля;

DMX-512 dim/ RGBW модификация подсоединение с помощью 1.2 м сечением 3x1 мм² диаметром 6-8 мм силового кабеля и 1.2 м сечением 5x0.75 мм² диаметром 7.5-9.5 мм сигнального кабеля;

Рабочая температура: от -25°C до +45°C

Гарантированный срок эксплуатации, часы: ≥50 000



9° 16° 28° 50° 16x86°
23x67°

Артикул	Наименование	Мощность, Вт	Размеры, мм	Входное напряжение, В	Угол рассеивания, град	Цветовая температура, К	Световой поток, лм	Вес, кг
785090010	GARNET 6-ball 90W On/Off IP66	90W	307x438x162	220V	9°, 16°, 28°, 50°, 23°x67°	2700K-6500K	6156lm-8126lm	12
785090110	GARNET 6-ball 90W 0-10V IP66	90W	307x438x162	220V	9°, 16°, 28°, 50°, 23°x67°	2700K-6500K	6156lm-8126lm	12
785090512	GARNET 6-ball 90W DMX-512 IP66	90W	307x438x162	220V	9°, 16°, 28°, 50°, 23°x67°	2700K-6500K	6156lm-8126lm	12
785120512	GARNET 6-ball 120W RGBW DMX-512 IP66	120W	307x438x162	220V	9°, 16°, 28°, 50°, 23°x67°	RGBW	R: 954lm; G: 2142lm; B: 900lm; W: 6500K, 2934lm	12
785225010	GARNET 6-ball 225W On/Off IP66	225W	452x534x218	220V	9°, 16°, 28°, 50°, 16°x86°	2700K-6500K	15030lm-18572lm	24
785225110	GARNET 6-ball 225W 0-10V IP66	225W	452x534x218	220V	9°, 16°, 28°, 50°, 16°x86°	2700K-6500K	15030lm-18572lm	24
785225512	GARNET 6-ball 225W DMX-512 IP66	225W	452x534x218	220V	9°, 16°, 28°, 50°, 16°x86°	2700K-6500K	15030lm-18572lm	24
785225512	GARNET 6-ball 230W RGBW DMX-512 IP66	230W	452x534x218	220V	9°, 16°, 28°, 50°, 16°x86°	RGBW	R: 2280lm; G: 4867lm; B: 2246lm; W: 6500K, 7027lm	24



GARNET FLUX S

Серия светодиодных светильников прожекторного типа из прочного алюминиевого сплава с изменяемым углом наклона. Подходит для освещения фасадов зданий, открытых и закрытых территорий, а также точечной подсветки объектов за счет узкого пучка 5°.



ХАРАКТЕРИСТИКИ

Корпус: литой алюминиевый сплав, покрытый защитной полимерной краской

Оптическая система: светодиодные линзы и защитное стекло

Цвет корпуса: окрасивание в любой цвет по RAL

Светодиоды: CREE XP-G2 LED

Углы рассеивания: 5°, 12.5°, 20°, 30°, 45°, 60°, 15x30°, 10x60°

Светоотдача: до 85лм/Вт

Цветовая температура: 3000K, RGB

IP: 65

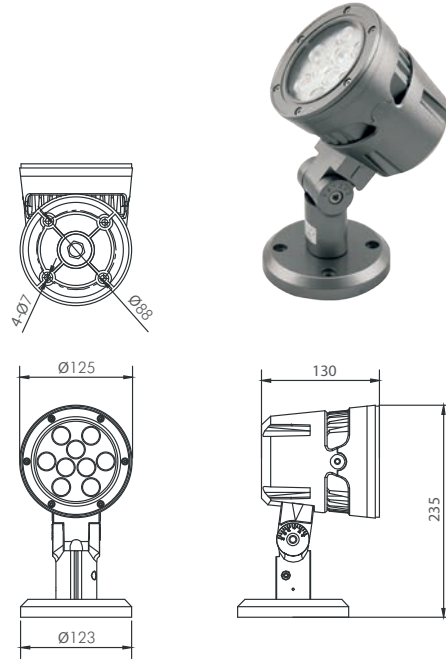
Входное напряжение: 220V AC, 24V DC

Температура окружающей среды: от -35°C до +40°C

Управление: On/Off, DMX512+RDM



GARNET Flux S U-type



GARNET Flux S F-type

Артикул	Наименование	Мощность, Вт	Размеры, мм	Входное напряжение, В	Цветовая температура	Вес, кг
788020220	GARNET Flux S 3000K 20W 220V on/off U-type mounting IP65	20W	d125x180x545	220V AC	3000K	2
788020024	GARNET Flux S RGB 20W 24V DMX512 U-type mounting IP65	20W	d125x180x545	24V	RGB	2
788011220	GARNET Flux S 3000K 11W 220V on/off U-type mounting IP65	11W	d125x180x545	220V AC	3000K	2
788011024	GARNET Flux S RGB 11W 24V DMX512 U-type mounting IP65	11W	d125x180x545	24V	RGB	2
788120220	GARNET Flux S 3000K 20W 220V on/off F-type mounting IP65	20W	d125x180x545	220V AC	3000K	2
788111220	GARNET Flux S 3000K 11W 220V on/off F-type mounting IP65	11W	d125x180x545	220V AC	3000K	2



GARNET FLUX M

Серия светодиодных светильников прожекторного типа из прочного алюминиевого сплава с изменяемым углом наклона. Подходит для освещения фасадов зданий, открытых и закрытых территорий, а также точечной подсветки объектов за счет узкого пучка 5°.



ХАРАКТЕРИСТИКИ

Корпус: литьевой алюминиевый сплав, покрытый защитной полимерной краской

Оптическая система: светодиодные линзы и защитное стекло

Цвет корпуса: окрашивание в любой цвет по RAL

Светодиоды: CREE XP-G2 LED

Углы рассеивания: 5°, 12.5°, 20°, 30°, 45°, 60°, 15x30°, 10x60°

Светоотдача: до 85лм/Вт

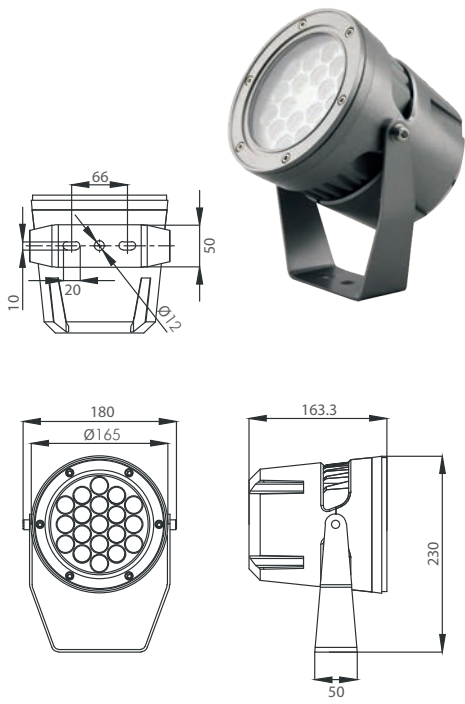
Цветовая температура: 3000K, RGB

IP: 65

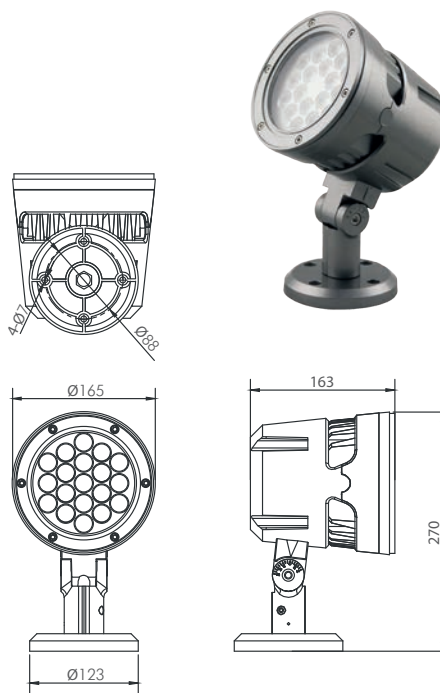
Входное напряжение: 220V AC, 24V DC

Температура окружающей среды: от -35°C до +40°C

Управление: On/Off, DMX512+RDM



GARNET Flux M U-type



GARNET Flux M F-type

Артикул	Наименование	Мощность, Вт	Размеры, мм	Входное напряжение, В	Цветовая температура	Вес, кг
788030220	GARNET Flux M 3000K 30W 220V on/off U-type mounting IP65	30W	d165x228x567	220V AC	3000K	3,5
788030024	GARNET Flux M RGB 30W 24V DMX512 U-type mounting IP65	30W	d165x228x567	24V	RGB	3,5
788021220	GARNET Flux M 3000K 21W 220V on/off U-type mounting IP65	21W	d165x228x567	220V AC	3000K	3,5
788021024	GARNET Flux M RGB 21W 24V DMX512 U-type mounting IP65	21W	d165x228x567	24V	RGB	3,5
788130220	GARNET Flux M 3000K 30W 220V on/off F-type mounting IP65	30W	d165x228x567	220V AC	3000K	3,5
788121220	GARNET Flux M 3000K 21W 220V on/off F-type mounting IP65	21W	d165x228x567	220V AC	3000K	3,5



GARNET FLUX L

Серия светодиодных светильников прожекторного типа из прочного алюминиевого сплава с изменяемым углом наклона. Подходит для освещения фасадов зданий, открытых и закрытых территорий, а также точечной подсветки объектов за счет узкого пучка 5°.



ХАРАКТЕРИСТИКИ

Корпус: литьевой алюминиевый сплав, покрытый защитной полимерной краской

Оптическая система: светодиодные линзы и защитное стекло

Цвет корпуса: окрашивание в любой цвет по RAL

Светодиоды: CREE XP-G2 LED

Углы рассеивания: 5°, 12.5°, 20°, 30°, 45°, 60°, 15x30°, 10x60°

Светоотдача: до 85лм/Вт

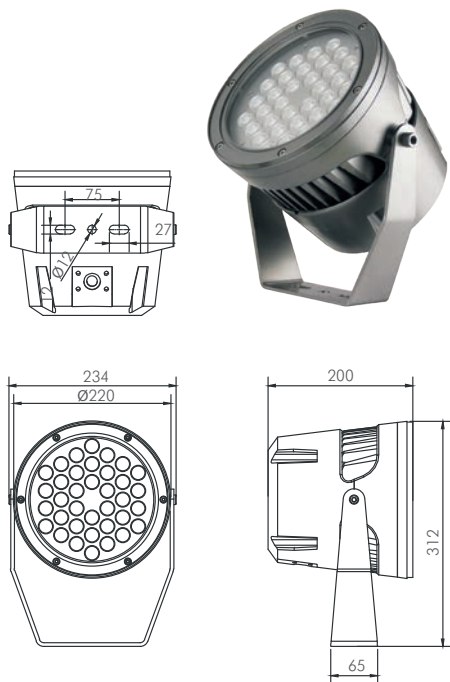
Цветовая температура: 3000K, RGB

IP: 65

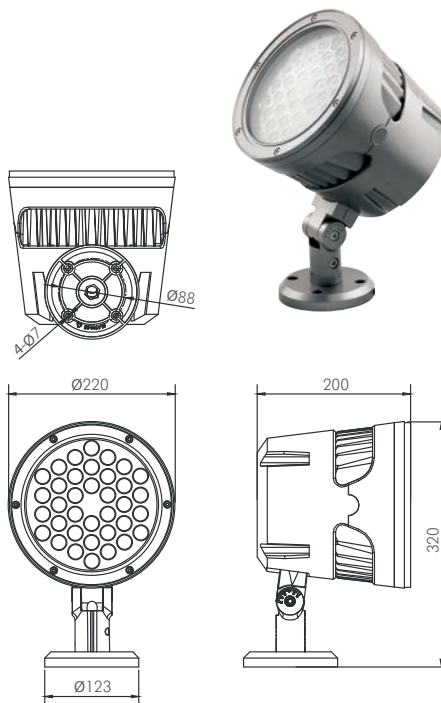
Входное напряжение: 220V AC, 24V DC

Температура окружающей среды: от -35°C до +40°C

Управление: On/Off, DMX512+RDM



GARNET Flux L U-type



GARNET Flux L F-type

Артикул	Наименование	Мощность, Вт	Размеры, мм	Входное напряжение, В	Цветовая температура	Вес, кг
788050220	GARNET Flux L 3000K 50W 220V on/off U-type mounting IP65	50W	d220x200x320	220V AC	3000K	6
788050024	GARNET Flux L RGB 50W 24V DMX512 U-type mounting IP65	50W	d220x200x320	24V	RGB	6
788060220	GARNET Flux L 3000K 60W 220V on/off U-type mounting IP65	60W	d220x200x320	220V AC	3000K	6
788060024	GARNET Flux L RGB 60W 24V DMX512 U-type mounting IP65	60W	d220x200x320	24V	RGB	6
788086220	GARNET Flux L 3000K 86W 220V on/off U-type mounting IP65	86W	d220x200x320	220V AC	3000K	6
788086024	GARNET Flux L RGB 86W 24V DMX512 U-type mounting IP65	86W	d220x200x320	24V	RGB	6
788186220	GARNET Flux L 3000K 86W 220V on/off F-type mounting IP65	86W	d220x200x320	220V AC	3000K	6,8
788160220	GARNET Flux L 3000K 60W 220V on/off F-type mounting IP65	60W	d220x200x320	220V AC	3000K	6,8
788150220	GARNET Flux L 3000K 50W 220V on/off F-type mounting IP65	50W	d220x200x320	220V AC	3000K	6,8



JUGGER 75

Светодиодный прожектор мощностью 75Вт для заливающего и акцентного освещения IP66.

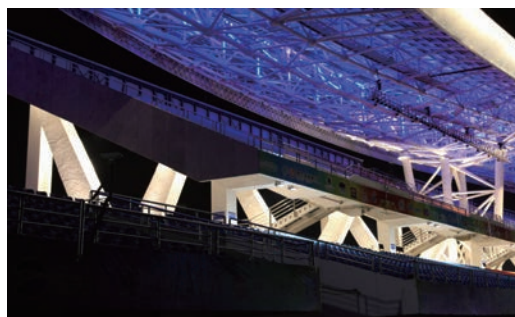
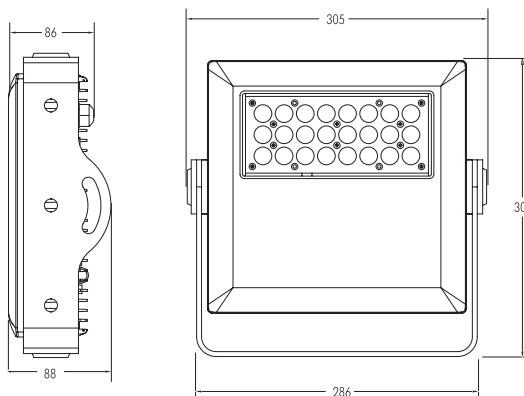
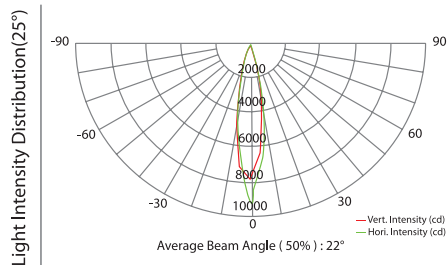
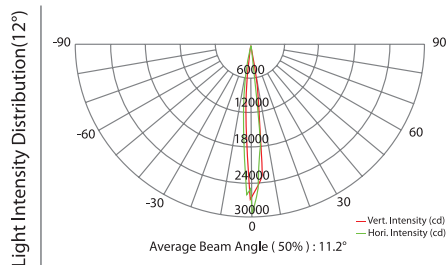


JUGGER 75W RGB 220V IP66

Предназначен для использования вместо приборов с мощными газоразрядными лампами для заливающего и акцентного освещения. Использование высокоэффективных светодиодов в совокупности с различной оптикой от 5° до 45° и возможностью управления прибором по протоколу DMX-512 позволяет добиться выдающихся результатов в проектах наружного освещения. Доступны версии с белым светом теплого, нейтрального и холодного оттенков, а также RGB. Крепление позволяет задать прожектору любой угол относительно кронштейна. Стекло установлено вровень с поверхностью корпуса прожектора во избежание скапливания воды и образования водяной линзы.

Характеристики

Корпус: Корпус из литого под давлением алюминия покрыт полиэфирной порошковой краской. Корпус и стекло имеют уплотнители из силикона.
Крепления: Нержавеющая сталь, T=2.0мм.
Стекло: Закаленное стекло T=3мм.
Оптическая система: Оптическая линза. Эффективность ≥ 85%.
Варианты оптики с углами: 5°, 12°, 25°, 45°.
Цвет корпуса: Белый, черный.
Кабельный ввод: Герметичный вывод кабеля IP68, PG-11 медь или кабель.
Кабельное соединение: Кабельное соединение (стандарт) или штекер plug IP68 (тип «male-female»; специальное исполнение).
Рабочая температура: -40°C ~ +45°C (при запуске -20°C ~ +45°C).
Управление: DMX-512.
Диммирование: от 0% до 100% по протоколу DMX-512.
Количество диодов (моноцвет): 24шт.
Количество диодов (RGB): 24шт. (8R+8G+8B).
Подключение к сети: Герметичный вывод кабеля, IP68, кабель длиной 3м в комплекте.
Передача управляющего сигнала: Герметичный ввод и вывод кабеля, IP68, кабель длиной 3м в комплекте.



Артикул	Наименование	Мощность, W	Размер, мм	Входное напряжение, V	Угол рассеивания, градусы	Вес, кг
735010011	JUGGER 75W 2800K 220V IP66	75W	305x301x86	220V	5°, 12°, 25°, 45°	6,6
735020012	JUGGER 75W 3300K 220V IP66	75W	305x301x86	220V	5°, 12°, 25°, 45°	6,6
735030013	JUGGER 75W 5600K 220V IP66	75W	305x301x86	220V	5°, 12°, 25°, 45°	6,6
735040014	JUGGER 75W RGB 220V IP66	75W	305x301x86	220V	5°, 12°, 25°, 45°	6,6



JUGGER 115

Светодиодный прожектор мощностью 115Вт для заливающего и акцентного освещения IP66.

Предназначен для использования вместо приборов с мощными газоразрядными лампами для заливающего и акцентного освещения. Использование высокоэффективных светодиодов в совокупности с различной оптикой от 6° до 55° и возможностью управления прибором по протоколу DMX-512 позволяет добиться выдающихся результатов в проектах наружного освещения. Доступны версии с белым светом теплого, нейтрального и холодного оттенков, а также RGB.

Крепление позволяет задать прожектору любой угол относительно кронштейна.

Стекло установлено вровень с поверхностью корпуса прожектора во избежание скапливания воды и образования водяной линзы.



JUGGER 115W 5600K 220V IP66



JUGGER 125W RGB 220V IP66

Характеристики

Корпус: Корпус из литого под давлением алюминия покрыт полиэстерной порошковой краской. Корпус и стекло имеют уплотнители из силикона.

Крепления: Нержавеющая сталь, T=2.0мм.

Стекло: Закаленное стекло T=3мм.

Оптическая система: Оптическая линза. Эффективность ≥ 85%.

Варианты оптики с углами: 5°, 12°, 25°, 45°.

Цвет корпуса: Белый, черный.

Кабельный ввод: Герметичный вывод кабеля IP68, PG-11 медь или кабель.

Кабельное соединение: Кабельное соединение (стандарт) или штекер plug IP68 (тип «male-female»; специальное исполнение).

Рабочая температура: -40°C ~ +45°C (при запуске -20°C ~ +45°C).

Управление: DMX-512.

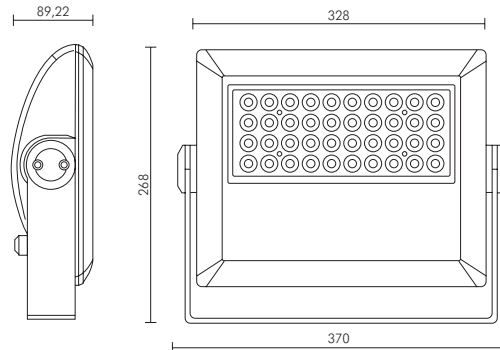
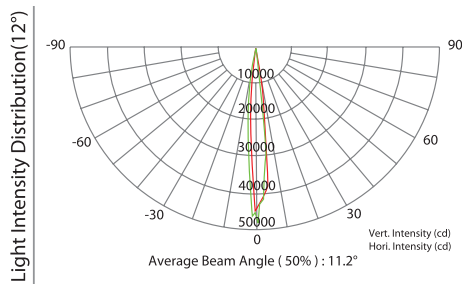
Диммирование: от 0% до 100% по протоколу DMX-512.

Количество диодов (моноцвет): 40шт.

Количество диодов (RGB): 40шт. (14R+14G+12B).

Подключение к сети: Герметичный вывод кабеля, IP68, кабель длиной 3м в комплекте.

Передача управляющего сигнала: Герметичный ввод и вывод кабеля, IP68, кабель длиной 3м в комплекте.



Артикул	Наименование	Мощность, W	Размер, мм	Входное напряжение, V	Угол рассеивания, градусы	Вес, кг
735010010	JUGGER 115W 2800K 220V IP66	115W	370x268x89	220V	5°, 12°, 25°, 45°	8,5
735020010	JUGGER 115W 3300K 220V IP66	115W	370x268x89	220V	5°, 12°, 25°, 45°	8,5
735030010	JUGGER 115W 5600K 220V IP66	115W	370x268x89	220V	5°, 12°, 25°, 45°	8,5
735040010	JUGGER 125W RGB 220V IP66	125W	370x268x89	220V	5°, 12°, 25°, 45°	8,5





CHASER

Мощный светодиодный прожектор мощностью 300Вт для заливающего и акцентного освещения IP66.

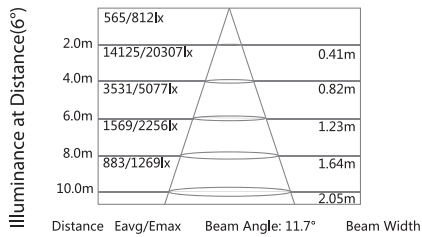
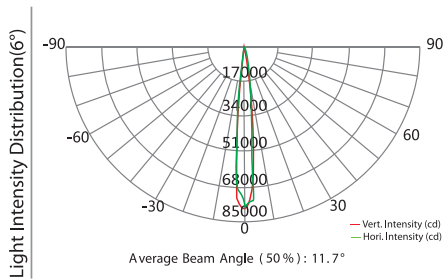
Прожектор является следующим поколением профессиональных LED приборов. Высокая производительность и ручная система настройки угла раскрытия луча дает почти безграничные возможности для архитектурно-художественного освещения. Предназначен для использования вместо приборов с мощными газоразрядными лампами для заливающего и акцентного освещения.

Использование высокоэффективных светодиодов в совокупности с динамической оптикой от 10° до 30° и возможность управления прибором по протоколу DMX-512 позволяет добиться выдающихся результатов в проектах наружного освещения.

Доступны версии с белым светом теплого, нейтрального и холодного оттенков, а также RGB и RGBW



CHASER 320W 5600K 220V IP 66



Характеристики

Корпус: Корпус из литого под давлением алюминия покрыт полиэстеровой порошковой краской. Корпус и стекло имеют уплотнители из силикона

Крепления: Нержавеющая сталь, T=2.0мм

Стекло: Закаленное стекло T=3мм

Оптическая система: Динамическая оптика.

Варианты оптики с углами: от 10° до 30°, установка угла вручную

Цвет корпуса: Белый, черный

Кабельное соединение: Кабельное соединение (стандарт) или штекер plug IP68 (тип «male-female»; специальное исполнение)

Рабочая температура: -40°C ~ +45°C (при запуске -20°C ~ +45°C)

Управление: DMX-512

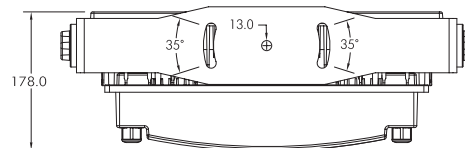
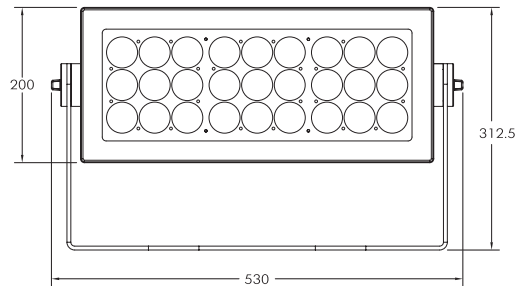
Диммирование: от 0% до 100% по протоколу DMX-512

Количество диодов (моноцвет): 27шт

Количество диодов (RGB): 27xMultichip RGBW

Подключение к сети: Герметичный вывод кабеля, IP68, кабель длиной 3м в комплекте

Передача управляющего сигнала: Герметичный ввод и вывод кабеля, IP68, кабель длиной 3м в комплекте



Артикул	Наименование	Мощность, W	Размер, мм	Входное напряжение, V	Угол рассеивания, градусы	Вес, кг
740010010	CHASER 320W 2800K 220V IP66	320W	530x313x178	220V	manual zoom 10° to 30°	10
740010011	CHASER 320W 3300K 220V IP66	320W	530x313x178	220V	manual zoom 10° to 30°	10
740010012	CHASER 320W 3300K 220V IP66	320W	530x313x178	220V	manual zoom 10° to 30°	10
740010013	CHASER 320W RGB 220V IP66	320W	530x313x178	220V	manual zoom 10° to 30°	10



JAM 300

Мощный светодиодный прожектор мощностью 300Вт для заливающего и акцентного освещения IP66.

Предназначен для использования вместо приборов с мощными газоразрядными лампами для заливающего и акцентного освещения. Использование высокоэффективных светодиодов в совокупности с различной оптикой от 6° до 45° и возможностью управления прибором по протоколу DMX-512 позволяет добиться выдающихся результатов в проектах наружного освещения. Доступны версии с белым светом теплого, нейтрального и холодного оттенков, а также RGB и RGBW.

Характеристики

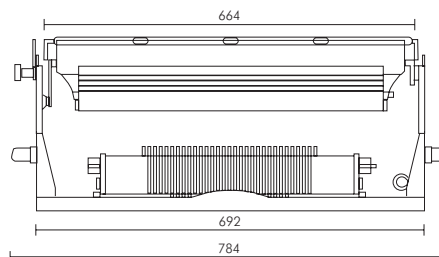
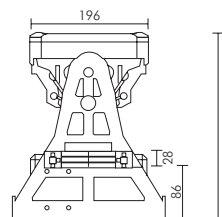
Корпус: Корпус из литого под давлением алюминия покрыт полиэстерной порошковой краской. Корпус и стекло имеют уплотнители из силикона
Крепления: Нержавеющая сталь, T=2.0мм
Стекло: Закаленное стекло T=3мм
Оптическая система: Оптическая линза. Эффективность ≥ 85%
Варианты оптики с углами: 6°, 12°, 25°, 45°, 25°x6°
Цвет корпуса: Белый, черный
Кабельный ввод: Герметичный вывод кабеля IP68, PG-11 медь или кабель
Кабельное соединение: Кабельное соединение (стандарт) или штекер plug IP68 (тип «male-female»; специальное исполнение)
Рабочая температура: -40°C ~ +45°C (при запуске -20°C ~ +45°C)
Управление: DMX-512
Диммирование: от 0% до 100% по протоколу DMX-512
Управляемые секции: 1
Количество диодов (моноцвет): 90шт
Количество диодов: (RGB): 90шт. (30R+30G+30B)
Количество диодов: (RGBW): 90шт. (24R+24G+24B+18W)
Подключение к сети: Герметичный вывод кабеля, IP68, кабель длиной 3м в комплекте
Передача управляющего сигнала: Герметичный ввод и вывод кабеля, IP68, кабель длиной 3м в комплекте



JAM 280W 5600K 220V IP66



JAM 300W RGB 220V IP66



Артикул	Наименование	Мощность, W	Размер, мм	Входное напряжение, V	Угол рассеивания, градусы	Вес, кг
741040010	JAM 280W 2800K 220V IP66	280	706x252x309	220	6°, 12°, 25°, 45°, 25°x6°	24
741050010	JAM 280W 3300K 220V IP66	280	706x252x309	220	6°, 12°, 25°, 45°, 25°x6°	24
741060010	JAM 280W 5600K 220V IP66	280	706x252x309	220	6°, 12°, 25°, 45°, 25°x6°	24
742015010	JAM 300W RGB 220V IP66	300	706x252x309	220	6°, 12°, 25°, 45°, 25°x6°	24
742020010	JAM 310W RGBW 220V IP66	310	706x252x309	220	6°, 12°, 25°, 45°, 25°x6°	24



JAM 600

Мощный светодиодный прожектор мощностью 600Вт для заливающего и акцентного освещения IP66.

Предназначен для использования вместо приборов с мощными газоразрядными лампами для заливающего и акцентного освещения. Использование высокоэффективных светодиодов в совокупности с различной оптикой от 6° до 45° и возможностью управления прибором по протоколу DMX-512 позволяет добиться выдающихся результатов в проектах наружного освещения. Доступны версии с белым светом теплого, нейтрального и холодного оттенков, а также RGB и RGBW.



JAM 620W 5600K 220V IP66



JAM 600W RGB 220V IP66



JAM 620W RGBW 220V IP66

Характеристики

Корпус: Корпус из литого под давлением алюминия покрыт полиэфирной порошковой краской. Корпус и стекло имеют уплотнители из силикона

Крепления: Нержавеющая сталь, T=2,0мм

Стекло: Закаленное стекло T = 3мм

Оптическая система: Эффективность ≥ 85%

Варианты оптики с углами: 6°, 12°, 30°, 55° и 6°x25

Цвет корпуса: Белый, чёрный

Кабельный ввод: Герметичный вывод кабеля IP68, PG-11 медь или кабель

Кабельное соединение: Кабельное соединение (стандарт) или штекер plug IP68 (тип «male-female»; специальное исполнение)

Рабочая температура: -40°C ~ +45°C (при запуске -20°C ~ +45°C).

Управление: DMX-512

Диммирование: от: 0% до 100% по протоколу DMX-512.

Управляемые секции: 2

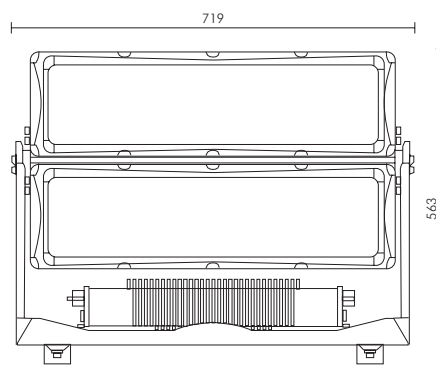
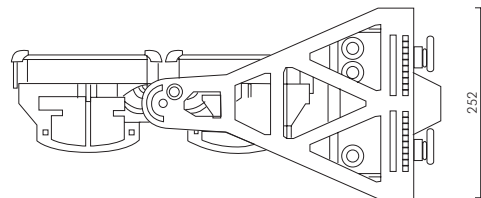
Количество диодов (моноцвет): 180шт

Количество диодов (RGB): 180шт. (60R+60G+60B)

Количество диодов (RGBW): 180шт. (48R+48G+48B+36W)

Подключение к сети: Герметичный вывод кабеля, IP68, кабель длиной 3м в комплекте

Передача управляющего сигнала: Герметичный ввод и вывод кабеля, IP68, кабель длиной 3м в комплекте



Артикул	Наименование	Мощность, W	Размер, мм	Входное напряжение, V	Угол рассеивания, градусы	Вес, кг
741010010	JAM 620W 2800K 220V IP66	620	719x252x563	220	6°,12°,25°,45°,25°x6°	35
741020010	JAM 620W 3300K 220V IP66	620	719x252x563	220	6°,12°,25°,45°,25°x6°	35
741030010	JAM 620W 5600K 220V IP66	620	719x252x563	220	6°,12°,25°,45°,25°x6°	35
742014010	JAM 600W RGB 220V IP66	600	719x252x563	220	6°,12°,25°,45°,25°x6°	35
742010010	JAM 620W RGBW 220V IP66	620	719x252x563	220	6°,12°,25°,45°,25°x6°	35



ROMUS TWIN

Настенный светодиодный светильник мощностью 16Вт, 24Вт и 36Вт для заливающего и акцентного освещения IP65

Светильники предназначены для освещения вертикальной поверхности. Применяются для освещения стен, колонн, консолей, барельефов. Блок питания и драйвер расположены внутри корпуса для упрощения монтажа.

Три размера корпуса, разные мощности и углы раскрытия луча.

Возможно использование отражателей с разными углами в одном светильнике для создания дополнительного декоративного эффекта.

Характеристики

Корпус: Корпус из литого под давлением алюминия покрыт полиэфирной порошковой краской. Корпус и стекло имеют уплотнители из силикона.

Крепления: Крепление базы на поверхность с помощью болтов.

Стекло: Закаленное стекло T=3мм.

Оптическая система: Алюминиевый отражатель. Эффективность $\geq 85\%$.

Варианты оптики с углами: 10°, 15°, 22°, 24°, 38°, 60°.

Цвет корпуса: Серый RAL 7037, черный RAL 9005, белый RAL 9003

Подключение к сети: Герметичный вывод кабеля, IP68.

Рабочая температура: -20°C ~ +40°C.



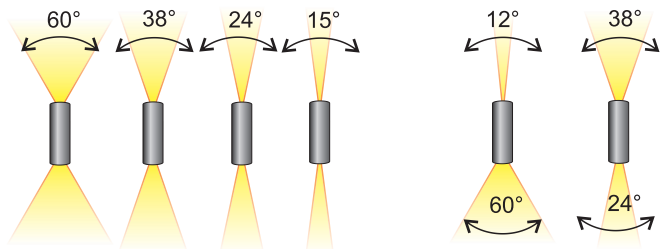
Romus Twin 36W 220V IP65



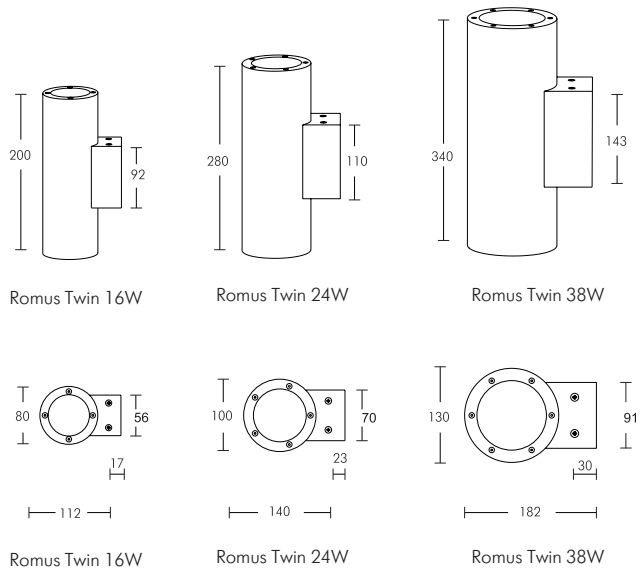
Romus Twin 24W 220V IP65



Romus Twin 16W 220V IP65



Возможны разные варианты комбинации оптики.



Артикул	Наименование	Мощность, W	Размер, мм	Входное напряжение, V	Угол рассеивания, градусы	Общая мощность системы, W	Вес, кг
744008040	Romus Twin 2x8W 3000K 2x814lm 220V IP65	2x8W	d 80 x 200	220V	15°, 24°, 38°, 60°	20,8	1,4
744008041	Romus Twin 2x8W 5000K 2x912lm 220V IP65	2x8W	d 80 x 200	220V	15°, 24°, 38°, 60°	20,8	1,4
744012050	Romus Twin 2x12W 3000K 2x1043lm 220V IP65	2x12W	d 100 x 280	220V	12°, 22°, 35°, 55°	26	2,7
744012051	Romus Twin 2x12W 5000K 2x1086lm 220V IP65	2x12W	d 100 x 280	220V	12°, 22°, 35°, 55°	26	2,7
744018060	Romus Twin 2x18W 3000K 2x1563lm 220V IP65	2x18W	d 130 x 340	220V	10°, 22°, 38°	41	4,6
744018061	Romus Twin 2x18W 5000K 2x1646lm 220V IP65	2x18W	d 130 x 340	220V	10°, 22°, 38°	41	4,6



ROMUS SINGLE

Настенный светодиодный светильник мощностью 10Вт, 18Вт и 25Вт для заливающего и акцентного освещения IP65

Светильники предназначены для освещения вертикальной поверхности. Применяются для освещения стен, колонн, консолей, барельефов. Блок питания и драйвер расположены внутри корпуса для упрощения монтажа.

Три размера корпуса, разные мощности и углы раскрытия луча.



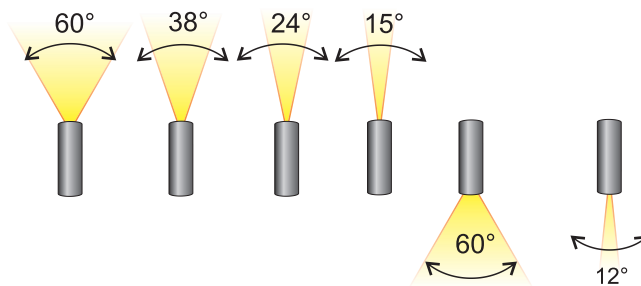
Romus Single 25W 220V IP65



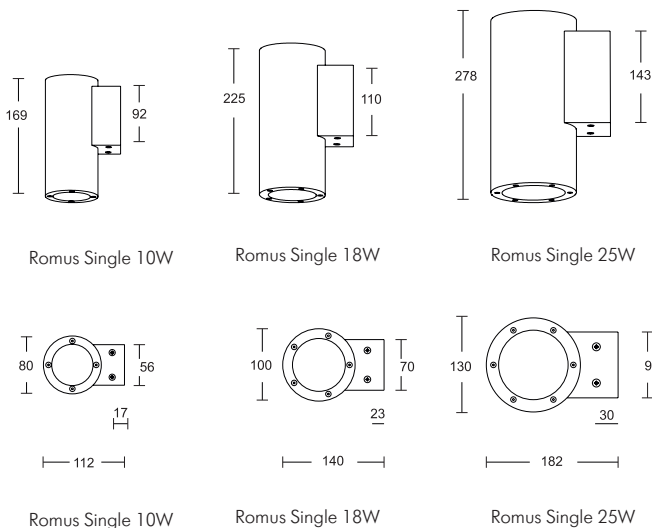
Romus Single 18W 220V IP65



Romus Single 10W 220V IP65



Возможны разные варианты комбинации оптики.



Артикул	Наименование	Мощность, W	Размер, мм	Входное напряжение, V	Угол рассеивания, градусы	Общая мощность системы, W	Вес, кг
744010010	Romus Single 10W 3000K 991lm 220V IP65	10W	∅ 80 x 169	220V	15°, 24°, 38°, 60°	13,5	1,0
744010011	Romus Single 10W 5000K 1053lm 220V IP65	10W	∅ 80 x 169	220V	15°, 24°, 38°, 60°	13,5	1,0
744018020	Romus Single 18W 3000K 1577lm 220V IP65	18W	∅ 100 x 225	220V	12°, 22°, 35°, 55°	21,4	1,9
744018021	Romus Single 18W 5000K 1626lm 220V IP65	18W	∅ 100 x 225	220V	12°, 22°, 35°, 55°	21,4	1,9
744025030	Romus Single 25W 3000K 2185lm 220V IP65	25W	∅ 130 x 278	220V	10°, 22°, 38°	31	2,5
744025031	Romus Single 25W 5000K 2263lm 220V IP65	25W	∅ 130 x 278	220V	10°, 22°, 38°	31	2,5



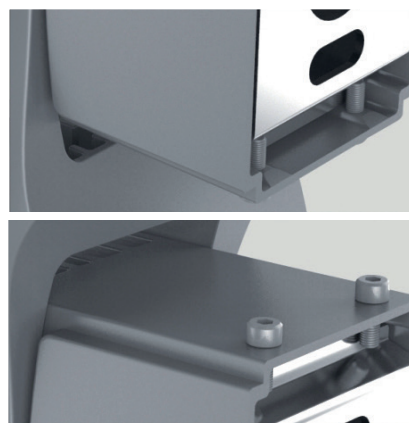
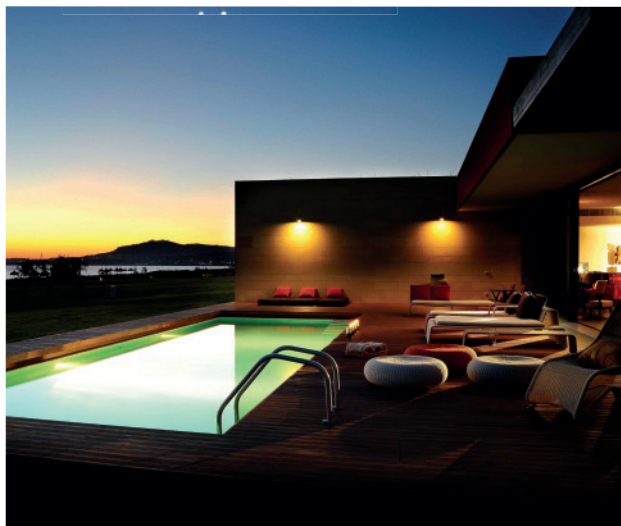
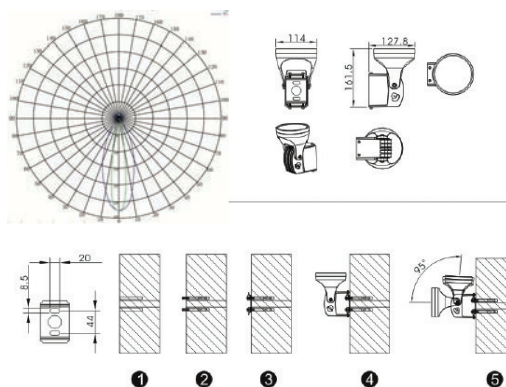
ROMUS JT SINGLE



Настенный светильник, для акцентного освещения любых архитектурных элементов.
Угол вращения рабочей части до 95°, встроенный блок питания, стильный, современный дизайн и компактный размер.

Характеристики

Корпус: Литой под давлением алюминиевый корпус. Закаленное стекло
Рабочее напряжение: AC220V 50 ~ 60Hz
Защита от перенапряжения: >6.5 KV
Эффективность оптической системы: >92%
Цветовая температура: 2700K, 3000K, 4000K, 5600K, RGB, RGBW
Индекс цветопередачи, Ra: >80
Угол раскрытия луча: 10°, 16°, 30°, 45°, 60°, 65°
Степень защиты: IP66
Цвет корпуса: Дымчатый беж, RAL
Класс электробезопасности: 1 (SELV)
Срок службы: более 30000 часов
Рабочая температура окружающей среды: -25° до +45°
Коэффициент мощности (PF): > 0,95
Количество светодиодов: SMD 2W 12PCS
Световая эффективность: 80 ~ 100 (Лм / Вт)
Кабель питания: RVV3 * 1 мм2



Артикул	Наименование	Мощность, W	Размер, мм	Входное напряжение, V	Угол рассеивания	Цветовая температура, K
743012001	Romus JT Single 220V 12W 2700K IP66	12W	d 114x162	220V	10°, 16°, 30°, 45°, 60°, 65°	2700K
743012002	Romus JT Single 220V 12W 3000K IP66	12W	d 114x162	220V	10°, 16°, 30°, 45°, 60°, 65°	3000K
743012003	Romus JT Single 220V 12W 4000K IP66	12W	d 114x162	220V	10°, 16°, 30°, 45°, 60°, 65°	4000K
743012004	Romus JT Single 220V 12W 5600K IP66	12W	d 114x162	220V	10°, 16°, 30°, 45°, 60°, 65°	5600K
743012005	Romus JT Single 220V 12W RGB IP66	12W	d 114x162	220V	10°, 16°, 30°, 45°, 60°, 65°	RGB
743012006	Romus JT Single 220V 12W RGBW IP66	12W	d 114x162	220V	10°, 16°, 30°, 45°, 60°, 65°	RGBW



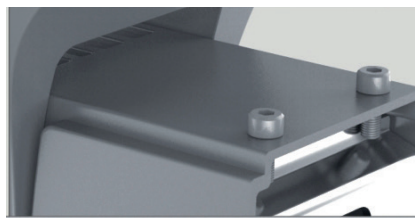
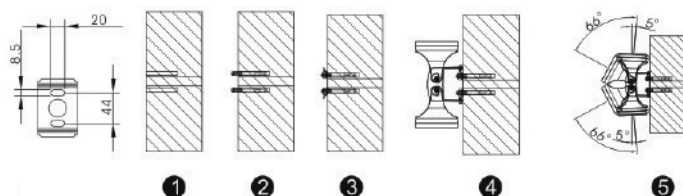
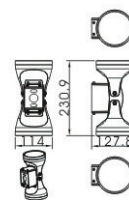
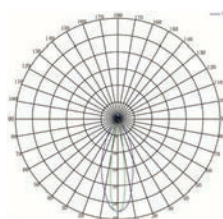
ROMUS JT TWIN



Настенный светильник, для акцентного освещения любых архитектурных элементов. Угол вращения рабочей части до 70°, встроенный блок питания, стильный, современный дизайн и компактный размер.

Характеристики

Корпус: Литой под давлением алюминиевый корпус. Закаленное стекло
 Рабочее напряжение: AC220V 50 ~ 60Hz
 Защита от перенапряжения: >6.5 KV
 Эффективность оптической системы: >92%
 Цветовая температура: 2700K, 3000K, 4000K, 5600K, RGB, RGBW
 Индекс цветопередачи, Ra: >80
 Угол раскрытия луча: 10°, 16°, 30°, 45°, 60°, 65°
 Степень защиты: IP66
 Цвет корпуса: Дымчатый беж, RAL
 Класс электробезопасности: 1 (SELV)
 Срок службы: более 30000 часов
 Рабочая температура окружающей среды: -25° до +45°
 Коэффициент мощности (PF): > 0,95
 Количество светодиодов: SMD 2W 12PCS
 Световая эффективность: 80 ~ 100 (Лм / Вт)
 Кабель питания: RVV3 * 1 мм²



Артикул	Наименование	Мощность, W	Размер, мм	Входное напряжение, V	Угол рассеивания	Цветовая температура, K
743024001	Romus JT Twin 220V 24W 2700K IP66	24W	д 114x231	220V	10°, 16°, 30°, 45°, 60°, 65°	2700K
743024002	Romus JT Twin 220V 24W 3000K IP66	24W	д 114x231	220V	10°, 16°, 30°, 45°, 60°, 65°	3000K
743024003	Romus JT Twin 220V 24W 4000K IP66	24W	д 114x231	220V	10°, 16°, 30°, 45°, 60°, 65°	4000K
743024004	Romus JT Twin 220V 24W 5600K IP66	24W	д 114x231	220V	10°, 16°, 30°, 45°, 60°, 65°	5600K
743024005	Romus JT Twin 220V 24W RGB IP66	24W	д 114x231	220V	10°, 16°, 30°, 45°, 60°, 65°	RGB
743024006	Romus JT Twin 220V 24W RGBW IP66	24W	д 114x231	220V	10°, 16°, 30°, 45°, 60°, 65°	RGBW



ELFO S



Серия светодиодных светильников для специального освещения поверхностей с широким диапазоном мощности и оптики для выполнения различных задач.

Корпус из высококачественных материалов и стекло оснащены прокладками для защиты рабочих деталей светильника от влаги и грязи. Вставка «Target» рассеивает свет, защищая глаза от прямого света и ослепления.

Гарантийный срок 3 года.

Конструктив

Корпус: Литой алюминиевый сплав с порошковым покрытием

Крепления: Нержавеющая сталь

Стекло: Закаленное стекло, 5 мм

Тип светодиодов: Osram

Углы рассеивания: 3,5°, 5°, 7°, 15°, 25°, 40°, 60°

Цветовая температура: 3000K, 4000K, 5000K, RGB, RGBW

Цвет корпуса: Графит, дымчатый беж

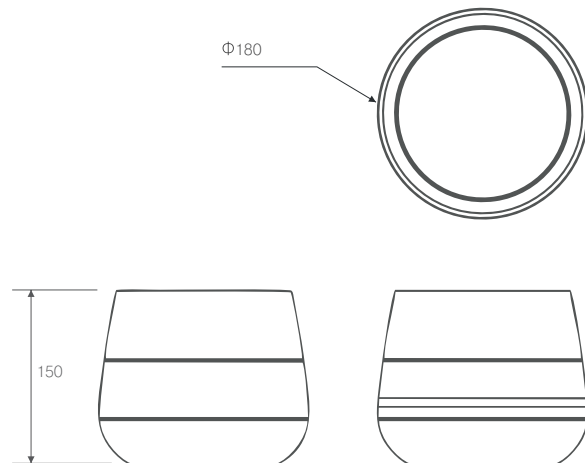
Рабочая температура: -25°C to +40°C

CRI: > 70

IP: 66

Входное напряжение, В: 220V AC

Габаритные размеры, мм: ф180x150



Артикул	Наименование	Мощность, Вт	Размеры, мм	Входное напряжение, В	Угол рассеивания, град	Цветовая температура	Световой поток, лм	Вес, кг
731014012	ELFO S 14W DMX-512 220V IP66	14W	d180x295	220V AC	7° / 15° / 25° / 40° / 60°	3000K, 4000K, 5000K	1203	2,3
731020009	ELFO S 20W DMX-512 220V IP66	20W	d180x295	220V AC	3,5° / 5° / 7° / 15° / 25° / 40° / 60°	3000K, 4000K, 5000K	1598	2,2
731030009	ELFO S 30W DMX-512 220V IP66	30W	d180x295	220V AC	3,5° / 5° / 7° / 15° / 25° / 40° / 60°	3000K, 4000K, 5000K	2476	2,2
731040018	ELFO S 40W DMX-512 220V IP66	40W	d180x295	220V AC	7° / 15° / 25° / 40° / 60°	3000K, 4000K, 5000K	3283	2,5
731114012	ELFO S 14W RGB DMX-512 220V IP66	14W	d180x295	220V AC	7° / 15° / 25° / 40° / 60°	RGB	1203	2,3
731120009	ELFO S 20W RGB DMX-512 220V IP66	20W	d180x295	220V AC	3,5° / 5° / 7° / 15° / 25° / 40° / 60°	RGB	1598	2,2
731130009	ELFO S 30W RGB DMX-512 220V IP66	30W	d180x295	220V AC	3,5° / 5° / 7° / 15° / 25° / 40° / 60°	RGB	2476	2,2
731140018	ELFO S 40W RGB DMX-512 220V IP66	40W	d180x295	220V AC	7° / 15° / 25° / 40° / 60°	RGB	3283	2,5
731214012	ELFO S 14W RGBW DMX-512 220V IP66	14W	d180x295	220V AC	7° / 15° / 25° / 40° / 60°	RGBW	1203	2,3
731220009	ELFO S 20W RGBW DMX-512 220V IP66	20W	d180x295	220V AC	3,5° / 5° / 7° / 15° / 25° / 40° / 60°	RGBW	1598	2,2
731230009	ELFO S 30W RGBW DMX-512 220V IP66	30W	d180x295	220V AC	3,5° / 5° / 7° / 15° / 25° / 40° / 60°	RGBW	2476	2,2
731240018	ELFO S 40W RGBW DMX-512 220V IP66	40W	d180x295	220V AC	7° / 15° / 25° / 40° / 60°	RGBW	3283	2,5

Все возможные исполнения крепления ELFO S см. на стр. 62



ELFO M



Серия светодиодных светильников для специального освещения поверхностей с широким диапазоном мощности и оптики для выполнения различных задач.

Корпус из высококачественных материалов и стекло оснащены прокладками для защиты рабочих деталей светильника от влаги и грязи. Вставка «Target» рассеивает свет, защищая глаза от прямого света и ослепления.

Гарантийный срок 3 года.

Конструктив

Корпус: Литой алюминиевый сплав с порошковым покрытием

Крепления: Нержавеющая сталь

Стекло: Закаленное стекло, 5 мм

Тип светодиодов: Osram

Углы рассеивания: 3,5°, 5°, 7°, 15°, 25°, 40°, 60°

Цветовая температура: 3000K, 4000K, 5000K, RGB, RGBW

Цвет корпуса: Графит, дымчатый беж

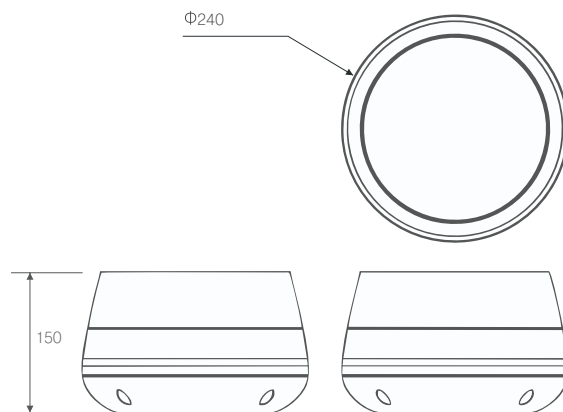
Рабочая температура: -25°C to +40°C

CRI: > 70

IP: 66

Входное напряжение, В: 220V AC

Габаритные размеры, мм: ф240x150



Артикул	Наименование	Мощность, Вт	Размеры, мм	Входное напряжение, В	Угол рассеивания, град	Цветовая температура	Световой поток, лм	Вес, кг
732040009	ELFO M 40W DMX-512 220V IP66	40W	d240x295	220V AC	3,5°	3000K, 4000K, 5000K	2510	5,7
732055009	ELFO M 55W DMX-512 220V IP66	55W	d240x295	220V AC	7° /15° /25° /40° /60°	3000K, 4000K, 5000K	4344	5,5
732060012	ELFO M 60W DMX-512 220V IP66	60W	d240x295	220V AC	5°	3000K, 4000K, 5000K	4370	5,7
732080018	ELFO M 80W DMX-512 220V IP66	80W	d240x295	220V AC	7° /15° /25° /40° /60°	3000K, 4000K, 5000K	6516	5,5
732140009	ELFO M 40W RGB DMX-512 220V IP66	40W	d240x295	220V AC	3,5°	RGB	2510	5,7
732155009	ELFO M 55W RGB DMX-512 220V IP66	55W	d240x295	220V AC	7° /15° /25° /40° /60°	RGB	4344	5,5
732180018	ELFO M 80W RGB DMX-512 220V IP66	80W	d240x295	220V AC	7° /15° /25° /40° /60°	RGB	6516	5,5
732240009	ELFO M 40W RGBW DMX-512 220V IP66	40W	d240x295	220V AC	3,5°	RGBW	2510	5,7
732255009	ELFO M 55W RGBW DMX-512 220V IP66	55W	d240x295	220V AC	7° /15° /25° /40° /60°	RGBW	4344	5,5
732280018	ELFO M 80W RGBW DMX-512 220V IP66	80W	d240x295	220V AC	7° /15° /25° /40° /60°	RGBW	6516	5,5

Все возможные исполнения крепления ELFO M на стр. 62

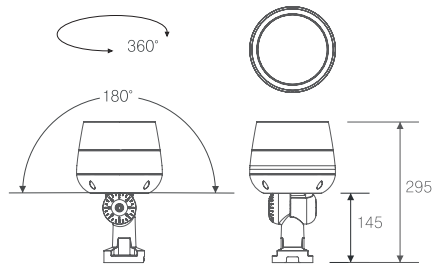
ELFO

Виды установки

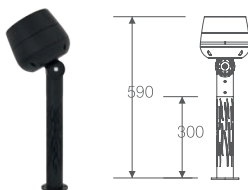
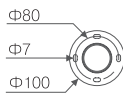
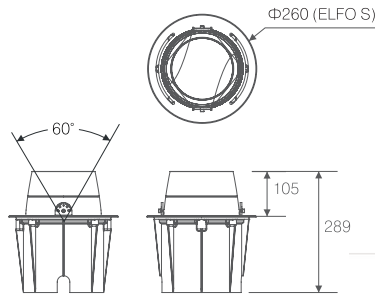
Многофункциональные светильники и могут быть установлены на любой поверхности благодаря различным крепежным комплектующим. Требуемый освещения объект можно выделить с разных точек и углов, в зависимости от поставленных задач, с помощью серии ELFO, которая подходит для создания как заливающей архитектурной, так и акцентной подсветки.



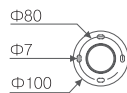
art. 735110011 Projector stem ELFO S
art. 739110011 Projector stem ELFO M



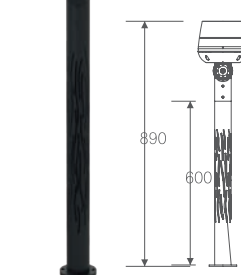
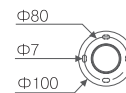
art. 736110011 Ground cup ELFO S
art. 740110011 Ground cup ELFO M



art. 734110590 Stem ELFO S 300mm
art. 738110590 Stem ELFO M 300mm



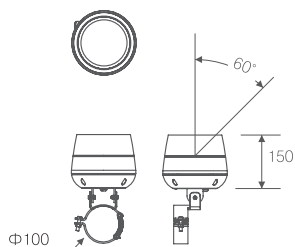
art. 734110740 Stem ELFO S 450mm
art. 738110740 Stem ELFO M 450mm



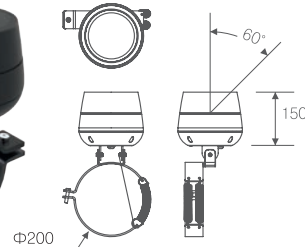
art. 734110890 Stem ELFO S 600mm
art. 738110890 Stem ELFO M 600mm



art. 733110011 Bracket ELFO S d100
art. 737110011 Bracket ELFO M d100



art. 733220011 Bracket ELFO S d200
art. 737220011 Bracket ELFO M d200





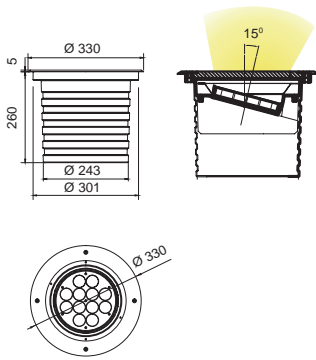
RALLUS

Новая серия встраиваемых в грунт светильников с повышенной степенью защиты IP67

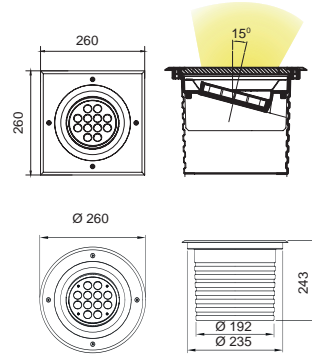
Регулируемая оптическая часть светильников серии RALLUS позволяет с оптимальной точностью направить световой поток на объект. Данная серия производится как в круглой модификации, так и в форме квадрата.

Характеристики

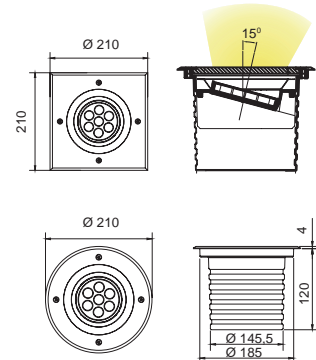
Корпус: Корпус из литого под давлением алюминия покрыт полиэфирной порошковой краской
Крепления: Нержавеющая сталь, 2.0мм
Стекло: Закаленное стекло T=10мм
Класс напряжения: I, III
Цвет корпуса: металл
Рабочая температура: от -20°C до +50°C



RALLUS 42W - 60W



RALLUS 32W



RALLUS 16W

Артикул	Наименование	Мощность, W	Размер, мм	Входное напряжение, V	Угол рассеивания, градусы	Цветовая температура, K	Вес, кг
79160101	RALLUS 60W 220V IP67	60W	d 330x265	100-240V AC	3,5°, 5°, 12°, 20°, 30°, 45°, 60°, 15x30°, 10x60°	3000K-5600K	9
79160201	RALLUS 60W 24V RGB DMX-512 IP67	60W	d 330x265	24V DC	5°, 12,5°, 20°, 30°, 45°, 60°, 15x30°, 10x60°	RGB	9
79160301	RALLUS 60W 24V RGBW DMX-512 IP67	60W	d 330x265	24V DC	3,5°, 5°, 12°, 20°, 30°	RGBW	9
79142101	RALLUS 42W 220V IP67	42W	d 330x265	100-240V AC	3,5°, 5°, 12°, 20°, 30°, 45°, 60°, 15x30°, 10x60°	3000K-5600K	9
79142201	RALLUS 42W 24V RGB DMX-512 IP67	42W	d 330x265	24V DC	5°, 12,5°, 20°, 30°, 45°, 60°, 15x30°, 10x60°	RGB	9
79142301	RALLUS 42W 24V RGBW DMX-512 IP67	42W	d 330x265	24V DC	3,5°, 12°, 20°, 30°	RGBW	9
79132101	RALLUS 32W 220V IP67	32W	d 260x243	100-240V AC	5°, 12,5°, 20°, 30°, 45°, 60°, 15x30°, 10x60°	3000K-5600K	4
79132201	RALLUS 32W 24V RGB DMX-512 IP67	32W	d 260x243	24V DC	5°, 12,5°, 20°, 30°, 45°, 60°, 15x30°, 10x60°	RGB	4,5
79116101	RALLUS 16W 220V IP67	16W	d210x124	100-240V AC	5°, 12,5°, 20°, 30°, 45°, 60°, 15x30°, 10x60°	3000K-5600K	2,3
79116201	RALLUS 16W 24V RGB DMX-512 IP67	16W	d210x124	24V DC	5°, 12,5°, 20°, 30°, 45°, 60°, 15x30°, 10x60°	RGB	2,3



GROYS

Новая серия встраиваемых в грунт светильников с повышенной степенью защиты IP67

Подходит для использования как в помещениях торговых центров, так и в качестве уличной подсветки территорий. Защитное стекло подвержено закалке и может выдерживать вес до 100кг. Помимо прозрачного стекла, для заказа доступна защитная сетка. Она защищает от глаза от ослепления, но не размывает пучок света, сохраняя световой поток неизменным. Данную серию можно заказать как в круглой модификации верхней декоративной алюминиевой крышки, так и формы квадрата.



Прозрачное стекло



Защитная сетка

Характеристики

Корпус: Корпус из литого под давлением алюминия покрыт полиэстеровой порошковой краской.

Крепления: Нержавеющая сталь, 2,0мм

Стекло: Закаленное стекло T=10мм

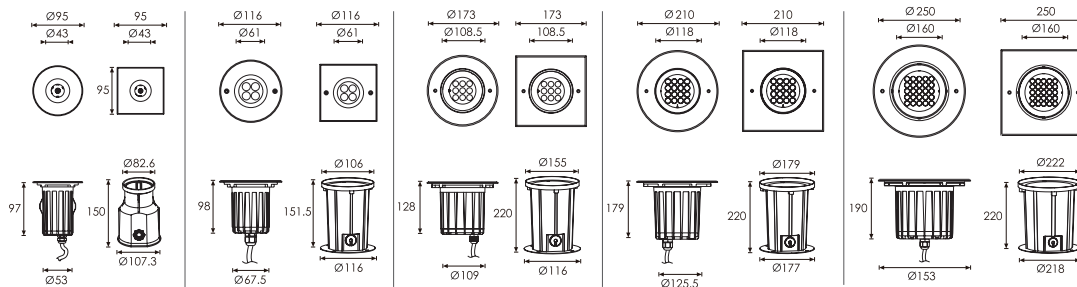
Тип светодиодов: OSRAM

Варианты оптики с углами: 9°, 15°, 20°, 30°, 45°

Цвет корпуса: металл

Рабочая температура: -20°C ~ +40°C

Диммирование: 1-10V



Артикул	Наименование	Мощность, W	Размер, мм	Входное напряжение, V	Цветовая температура, K	Световой поток, lm	Угол рассеивания, градусы	Вес, кг
750004010	GROYS 4W 1-10V dimmable d95 220V IP67	4W	d95/ d53x57	220V	3000-6000K	200-230	9°, 15°, 20°, 30°, 45°	0,2
750008011	GROYS 8W 1-10V dimmable d116 220V IP67	8W	d95/ d53x57	220V	3000-6000K	480-600	9°, 15°, 20°, 30°, 45°	0,32
750008011	GROYS 10W 1-10V dimmable d173 220V IP67	10W	d173/ d109x130	220V	3000-6000K	790-1003	9°, 15°, 20°, 30°, 45°	1,86
750020013	GROYS 20W 1-10V dimmable d210 220V IP67	20W	d210/ d126x182	220V	3000-6000K	1475-1620	9°, 15°, 20°, 30°, 45°	2,06
750025014	GROYS 25W 1-10V dimmable d250 220V IP67	25W	d250/ d153x194	220V	3000-6000K	2329-4573	9°, 15°, 20°, 30°, 45°	4,7



CRUZ M

Встраиваемый светодиодный светильник мощностью 12Вт IP67. Симметричное, асимметричное исполнение.

Модель встраиваемого светильника CRUZ M может быть выполнена с круглой или квадратной верхней крышкой из нержавеющей стали. Максимально допустимая нагрузка на внешнюю часть светильника 1760 кг.

Характеристики

Корпус: литой под давлением алюминий, покрытый полиэфирной порошковой краской

Передняя крышка: нержавеющая сталь

Стекло: Закаленное стекло. T= 8мм

Оптическая система: Оптическая линза CREE. Эффективность $\geq 85\%$

Варианты оптики с углами: симметричная 5°, 12.5°, 20°, 30°, 40°, 60°

асимметричная 25x10°

Кабельный ввод: Герметичный вывод кабеля IP68, PG-9 медь

Нагрузка: 1760кг

Установка: Встраивается в грунт с помощью пластикового монтажного бокса (поставляется в комплекте)

Рабочая температура: -25°C ~ +50°C

Управление: DMX-512, On/off

Срок службы: до 50 000 часов

Варианты подключения: стр 6-9 в каталоге



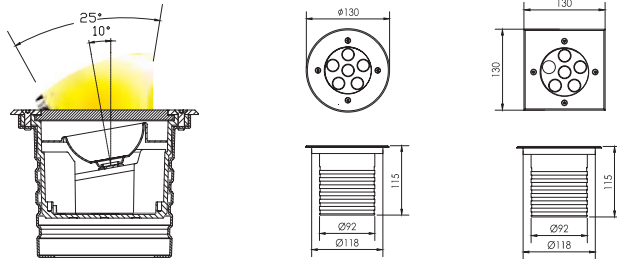
CRUZ M 12W (с круглой крышкой)



CRUZ M 12W (с квадратной крышкой)



CRUZ M 12W (асимметричный)



Артикул	Наименование	Мощность, W	Размер, мм	Входное напряжение, V	Угол рассеивания, градусы	Общая мощность системы, W	Вес, кг
781012014	CRUZ M 12W WW 12V IP67	12W	d 130x115	12V DC	5°, 12.5°, 20°, 30°, 40°, 60°, 25x10°	12,8	1,00
781012015	CRUZ M 12W CW 12V IP67	12W	d 130x115	12V DC	5°, 12.5°, 20°, 30°, 40°, 60°, 25x10°	12,8	1,00
781012016	CRUZ M 12W WW 220V IP67	12W	d 130x115	220V AC	5°, 12.5°, 20°, 30°, 40°, 60°, 25x10°	13,0	1,00
781012017	CRUZ M 12W CW 220V IP67	12W	d 130x115	220V AC	5°, 12.5°, 20°, 30°, 40°, 60°, 25x10°	13,0	1,00
781012018	CRUZ M 12W RGB 12V IP67	12W	d 130x115	12V AC	5°, 12.5°, 20°, 30°, 40°, 60°	13,7	1,00

Дополнительное оборудование

9300	Распределительная коробка
9302	Соединительная коробка (штекер 3 выхода - 2pin)
9303	Соединительная коробка (штекер 3 выхода - 3pin)
9304	Соединительная коробка (штекер 3 выхода - 4pin)
9201	Кабель + 2 штекера (1м)
9202	Кабель + 2 штекера (2м)
9203	Кабель + 2 штекера (3м)
9518	Блок питания 18Вт IP65
9530	Блок питания 30Вт IP65
9560	Блок питания 60Вт IP65
9515	Блок питания 150Вт IP65
9520	Блок питания 200Вт IP65
9811	MGA 3010 DMX контроллер 8-24V IP20
9821	MGA 3010 DMX контроллер 220V 50Hz IP20
9825	DMX конвертер 12-24V MG V 0301
9826	DMX конвертер 12-24V MG V 3010
9831	MGC 24C RGB мастер-контроллер 12-24V IP20
9832	MGC 24D RGB контроллер-усилитель 12-24V IP20

Описание и правила подбора дополнительного оборудования на странице 4-7

ПРИМЕР ЗАКАЗА СВЕТИЛЬНИКА:

CRUZ M	12W	WW	30D	220V	1P
1	2	3	4	5	6

1 - Название
CRUZ M

2 - Мощность
12W

3 - Цветность

WW - теплый белый (3000K)
CW - холодный белый(6000K)
RGB - цветной динамический
Индивидуальная цветность по запросу

4 - Тип оптики и угол линзы

5D - 5 градусов
12.5D - 12.5 градусов
20D - 20 градусов
30D - 30 градусов
40D - 40 градусов
60D - 60 градусов
25x10 - 25x10 градусов (асимметричный)

5 - Напряжение

12V, 220V

6 - Количество и тип кабельных выводов
1C - один вывод (кабельное соединение)
1P - один вывод (штекер IP68)



CRUZ L

Встраиваемый светодиодный светильник мощностью 16Вт IP67. Симметричное и асимметричное исполнение.

Модель встраиваемого светильника CRUZ L может быть выполнена с круглой или квадратной верхней крышкой из нержавеющей стали. Максимально допустимая нагрузка на внешнюю часть светильника 1290 кг.

Характеристики

Корпус: литой под давлением алюминий, покрытый полиэфирной порошковой краской

Передняя крышка: нержавеющая сталь

Стекло: Закаленное стекло. T= 8мм

Оптическая система: Оптическая линза CREE. Эффективность $\geq 85\%$

Варианты оптики с углами: симметричная 5°, 12.5°, 20°, 30°, 45°, 60°, асимметричная 15x30°, 10x60°

Кабельный ввод: Герметичный вывод кабеля IP68, PG-9 медь

Нагрузка: до 1290кг

Установка: Встраивается в грунт при помощи пластикового монтажного бокса (поставляется в комплекте)

Рабочая температура: -25°C ~ +50°C

Срок службы: до 50 000 часов

Варианты подключения: стр 6-9 в каталоге



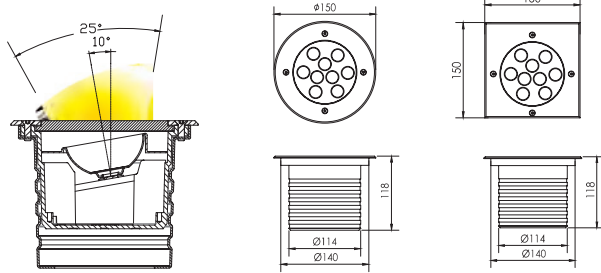
CRUZ L 16W (с круглой крышкой)



CRUZ L 16W (с квадратной крышкой)



CRUZ L 16W (асимметричный)



Артикул	Наименование	Мощность, W	Размер, мм	Входное напряжение, V	Угол рассеивания, градусы	Общая мощность системы, W	Вес, кг
783016010	CRUZ L 16W WW 24V IP67	16W	d 150x118	220V AC	5°, 12.5°, 20°, 30°, 45°, 60°, 15x30°, 10x60°	16,4	1,00
783016012	CRUZ L 16W CW 24V IP67	16W	d 150x118	220V AC	5°, 12.5°, 20°, 30°, 45°, 60°, 15x30°, 10x60°	16,4	1,00
783016014	CRUZ L 16W WW 220V IP67	16W	d 150x118	220V AC	5°, 12.5°, 20°, 30°, 45°, 60°, 15x30°, 10x60°	16,5	1,00
783016016	CRUZ L 16W CW 220V IP67	16W	d 150x118	220V AC	5°, 12.5°, 20°, 30°, 45°, 60°, 15x30°, 10x60°	16,5	1,00
783014013	CRUZ L 14W RGB 24V/220V IP67	14W	d 150x118	24V/220V	5°, 12.5°, 20°, 30°, 45°, 60°, 15x30°, 10x60°	14	1,00

Дополнительное оборудование

9300	Распределительная коробка
9302	Соединительная коробка (штекер 3 выхода - 2pin)
9303	Соединительная коробка (штекер 3 выхода - 3pin)
9304	Соединительная коробка (штекер 3 выхода - 4pin)
9201	Кабель + 2 штекера (1м)
9202	Кабель + 2 штекера (2м)
9203	Кабель + 2 штекера (3м)
9518	Блок питания 18Вт IP65
9530	Блок питания 30Вт IP65
9560	Блок питания 60Вт IP65
9811	DMX контроллер MGA 3010
9825	DMX конвертер 12-24V MGV 0301
9826	DMX конвертер 12-24V MGV 3010
9831	RGB контроллер MGC 24C
9832	RGB контроллер - усилитель MGC 24D

Описание и правила подбора дополнительного оборудования на странице 4-7

ПРИМЕР ЗАКАЗА СВЕТИЛЬНИКА:

CRUZ L	15W	WW	20D	220V	1P
1	2	3	4	5	6

1 - Название CRUZ L	15x30 - 15x30 градусов (асимметричный) 10x60 - 10x60 градусов (асимметричный)
2 - Мощность 16W	5 - Напряжение 24V, 220V
3 - Цветность WW - теплый белый (3000K) CW - холодный белый(6000K) RGB - цветной динамический Индивидуальная цветность по запросу	6 - Количество и тип кабельных выводов 1C - один вывод (кабельное соединение) 1P - один вывод (штекер IP68)
4 - Тип оптики и угол линзы 5D - 5 градусов 12.5D - 12.5 градусов 20D - 20 градусов 30D - 30 градусов 40D - 40 градусов 60D - 60 градусов	



PIKTO

Встраиваемый светодиодный светильник мощностью 3,5Вт и 6 Вт для акцентного освещения IP67. Симметричное и асимметричное исполнение.

Модель встраиваемого светильника PIKTO может быть выполнена с круглой или квадратной верхней крышкой из нержавеющей стали. Выдерживает нагрузку на внешнюю часть светильника до 1840 кг.



PIKTO (с круглой крышкой)



PIKTO (с квадратной крышкой)



PIKTO (асимметричный)

Характеристики

Корпус: литой под давлением алюминий, покрытый полиэфирной порошковой краской

Передняя крышка: нержавеющая сталь

Стекло: Закаленное стекло. T= 8мм

Оптическая система: Оптическая линза CREE. Эффективность $\geq 85\%$

Варианты оптики с углами: симметричная 5°, 12,5°, 20°, 30°, 45°, 60°, асимметричная 25x10°

Кабельный ввод: Герметичный вывод кабеля IP68, PG-9 медь

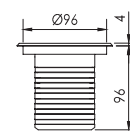
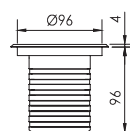
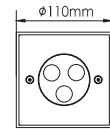
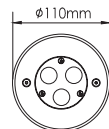
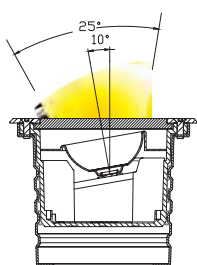
Нагрузка: до 1840 кг

Установка: Встраивается в грунт при помощи пластикового монтажного бокса (поставляется в комплекте)

Рабочая температура: -25°C ~ +50°C

Срок службы: до 50 000 часов

Варианты подключения: стр 6-9 в каталоге



Артикул	Наименование	Мощность, W	Размер, мм	Входное напряжение, V	Угол рассеивания, градусы	Общая мощность системы, W	Вес, кг
777006010	PIKTO 6W WW 12V IP67	6W	д 110x100	12V	5°, 12,5°, 20°, 30°, 45°, 60°, 25x10°	6,7	0,85
777006012	PIKTO 6W CW 12V IP67	6W	д 110x100	12V	5°, 12,5°, 20°, 30°, 45°, 60°, 25x10°	6,7	0,85
777006014	PIKTO 6W WW 220V IP67	6W	д 110x100	220V	5°, 12,5°, 20°, 30°, 45°, 60°, 25x10°	7,6	0,85
777006016	PIKTO 6W CW 220V IP67	6W	д 110x100	220V	5°, 12,5°, 20°, 30°, 45°, 60°, 25x10°	7,6	0,85
777006013	PIKTO 6W RGB 12V IP67	6W	д 110x100	12V	5°, 12,5°, 20°, 30°, 45°, 60°, 25x10°	7,7	0,85
777003018	PIKTO 3,5W WW 12V IP67	3,5W	д 110x100	12V	5°, 12,5°, 20°, 30°, 45°, 60°, 25x10°	3,2	0,85
777003021	PIKTO 3,5W CW 12V IP67	3,5W	д 110x100	12V	5°, 12,5°, 20°, 30°, 45°, 60°, 25x10°	3,2	0,85
777003026	PIKTO 3,5W WW 220V IP67	3,5W	д 110x100	220V	5°, 12,5°, 20°, 30°, 45°, 60°, 25x10°	3,4	0,85
777003025	PIKTO 3,5W CW 220V IP67	3,5W	д 110x100	220V	5°, 12,5°, 20°, 30°, 45°, 60°, 25x10°	3,4	0,85
777003029	PIKTO 3,5W RGB 12V IP67	3,5W	д 110x100	12V	5°, 12,5°, 20°, 30°, 45°, 60°, 25x10°	3,2	0,85

Дополнительное оборудование

9300	Распределительная коробка
9302	Соединительная коробка (штекер 3 выхода - 2pin)
9303	Соединительная коробка (штекер 3 выхода - 3pin)
9304	Соединительная коробка (штекер 3 выхода - 4pin)
9201	Кабель + 2 штекера (1м)
9202	Кабель + 2 штекера (2м)
9203	Кабель + 2 штекера (3м)
9518	Блок питания 18Вт IP65
9530	Блок питания 30Вт IP65
9811	MGA 3010 DMX контроллер 8-24V IP20
9821	MGA 3010 DMX контроллер 220V 50Hz IP20
9825	DMX конвертер 12-24V MGV 0301
9826	DMX конвертер 12-24V MGV 3010
9831	MGC 24C RGB мастер-контроллер 12-24V IP20
9832	MGC 24D RGB контроллер-усилитель 12-24V IP20

Описание и правила подбора дополнительного оборудования на странице 4-7

ПРИМЕР ЗАКАЗА СВЕТИЛЬНИКА:

PIKTO	6W	WW	120D	220V	1P
1	2	3	4	5	6

1 - Название

PIKTO

2 - Мощность

3,5W
6W

3 - Цветность

WW - теплый белый (3000K)
CW - холодный белый (6000K)
RGB - цветной динамический
Индивидуальная цветность по запросу

4 - Тип оптики и угол линзы

5D - 5 градусов
12.5D - 12.5 градусов
20D - 20 градусов
30D - 30 градусов
40D - 40 градусов
60D - 60 градусов
25x10 - 25x10 градусов (асимметричный)

5 - Напряжение

12V, 220V

6 - Количество и тип кабельных выводов

1C - один вывод (кабельное соединение)
1P - один вывод (штекер IP68)



MICRA

Миниатюрный встраиваемый светодиодный светильник типа «маркер» IP67.

Грунтовой светильник малой мощности с высоким сроком службы и защитой от грязи для декоративного оформления. Выдерживает нагрузку на внешнюю часть светильника до 1330 кг.



Характеристики

Корпус: Корпус из литого под давлением алюминия покрыт полиэстеровой порошковой краской

Стекло: Закаленное стекло T= 8мм

Мощность: 0,5 Вт

Тип светодиода: EPISTAR, 1шт

Степень защиты: IP67

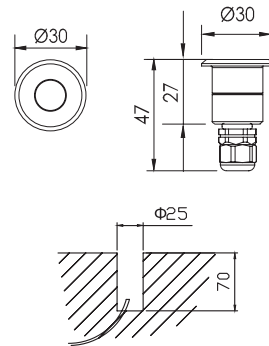
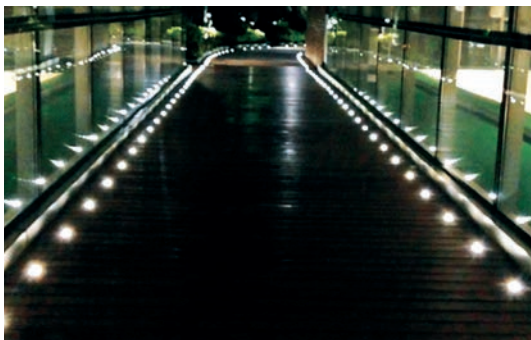
Угол рассеивания: 120°

Нагрузка: до 1330кг

Рабочая температура: -25°C ~ +50°C

Срок службы: до 50 000 часов

Варианты подключения: стр 6-9 в каталоге



Артикул	Наименование	Мощность, W	Размер, мм	Входное напряжение, V	Угол рассеивания, градусы	Общая мощность системы, W	Вес, кг
766003010	MICRA 0,5W WW 12V IP67	0,5W	д 30x47	12V	120°	0,6	0,10
766003012	MICRA 0,5W CW 12V IP67	0,5W	д 30x47	12V	120°	0,6	0,10
766003013	MICRA 0,5W WW 24V IP67	0,5W	д 30x47	24V	120°	0,6	0,10
766003015	MICRA 0,5W CW 24V IP67	0,5W	д 30x47	24V	120°	0,6	0,10

Дополнительное оборудование

9300	Распределительная коробка
9302	Соединительная коробка (штекер 3 выхода - 2pin)
9303	Соединительная коробка (штекер 3 выхода - 3pin)
9304	Соединительная коробка (штекер 3 выхода - 4pin)
9201	Кабель + 2 штекера (1м)
9202	Кабель + 2 штекера (2м)
9203	Кабель + 2 штекера (3м)
9518	Блок питания 18Вт IP65
9530	Блок питания 30Вт IP65
9811	MGA 3010 DMX контроллер 8-24V IP20
9821	MGA 3010 DMX контроллер 220V 50Hz IP20
9825	DMX конвертер 12-24V MGV 0301
9826	DMX конвертер 12-24V MGV 3010
9831	MGC 24C RGB мастер-контроллер 12-24V IP20
9832	MGC 24D RGB контроллер-усилитель 12-24V IP20

Описание и правила подбора дополнительного оборудования на странице 4-7

ПРИМЕР ЗАКАЗА СВЕТИЛЬНИКА:

MICRA	2W	WW	30D	220V	1P	RN
1	2	3	4	5	6	7

1 - Название
MICRA

2 - Мощность
0,5W

3 - Цветность
WW - теплый белый (3000K)
CW - холодный белый (6000K)
Индивидуальная цветность по запросу

4 - Тип оптики и угол линзы
120D -120 градусов

5 - Напряжение
12V, 24V

6 - Количество и тип кабельных выводов
1С - один вывод (кабельное соединение)
1P - один вывод (штекер IP68)



ARETO

Встраиваемый светодиодный светильник для акцентного освещения лестниц со степенью защиты IP67.

Исполнение с асимметричной линзой 45° позволит оптимально сфокусировать световой поток.

Характеристики

Корпус: Корпус из литого под давлением алюминия покрыт полиэстеровой порошковой краской

Передняя крышка: Передняя крышка из нержавеющей стали. Варианты с прозрачным (асимметричная линза), полупрозрачным и матовым стеклом

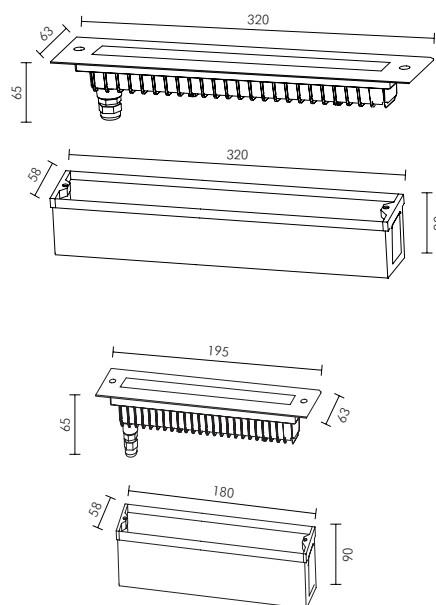
Стекло: Закаленное стекло. T= 6.0мм

Оптическая система: Оптическая линза. Эффективность ≥ 85%

Варианты оптики с углами: C3 асимметричная 45°, матовое стекло - 120°

Кабельный ввод: Герметичный вывод кабеля IP67, PG-9 медь

Рабочая температура: -20°C ~ +40°C (до -40°C по запросу клиента)



Артикул	Наименование	Мощность, W	Размер, мм	Входное напряжение, V	Угол рассеивания, градусы	Рабочий ток, mA	Общая мощность системы, W	Вес, кг
760010010	ARETO 2.5W 195x63 24V IP67	10xSMD5050	195x63x80	24V	120°	100	2,4	0,87
760020010	ARETO 5W 195x63 24V IP67	20xSMD5050	328x63x80	24V	120°	200	4,8	0,9

ПРИМЕР ЗАКАЗА СВЕТИЛЬНИКА:

ARETO	3W	195X63	WW	45-A	220V	1P	F
1	2	3	4	5	6	7	8

1 - Название
ARETO

2 - Мощность
2.5W
5W
10W

3 - Размер
195x63x80мм
328x63x80мм
598x63x80мм

4 - Цветность
WW - теплый белый (3000K)
CW - холодный белый (6000K)
Индивидуальная цветность по запросу

5 - Тип оптики и угол линзы
120D - 120 градусов

6 - Напряжение
24V

7 - Количество и тип кабельных выводов
1C - один вывод (кабельное соединение)
1P - один вывод (штекер IP68)

8 - Количество лучей
F - матовое стекло
CL - прозрачное стекло
SF - полупрозрачное стекло

Дополнительное оборудование

9300	Распределительная коробка
9302	Соединительная коробка (штекер 3 выхода - 2pin)
9303	Соединительная коробка (штекер 3 выхода - 3pin)
9201	Кабель + 2 штекера (1м)
9202	Кабель + 2 штекера (2м)
9203	Кабель + 2 штекера (3м)
9518	Блок питания 18Вт IP65
9530	Блок питания 30Вт IP65
9560	Блок питания 60Вт IP65

Описание и правила подбора дополнительного оборудования на странице 4-7



LINER

Встраиваемый светодиодный прожектор 3-6Вт IP67. Симметричное и асимметричное распределение света.

Максимально допустимая нагрузка на внешнюю часть светильника 1290 кг.

Характеристики

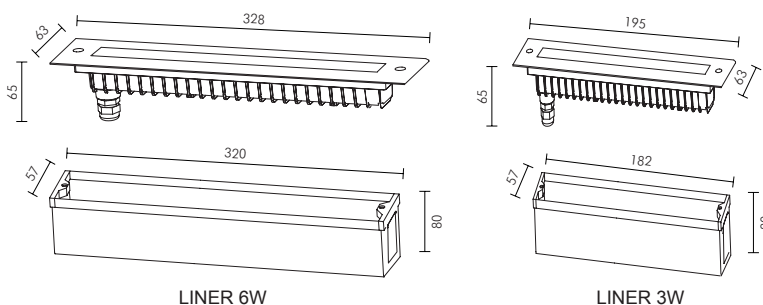
Корпус: Корпус из литого под давлением алюминия покрыт полиэстеровой порошковой краской
Передняя крышка: Передняя крышка прожектора из нержавеющей стали
Стекло: Закаленное стекло. T = 8мм
Оптическая система: Оптическая линза. Эффективность ≥ 85%.
Варианты оптики с углами: симметричная 10°, 25°, 30°, асимметричная 35°x45°
Кабельный ввод: Герметичный вывод кабеля IP68, PG-9 медь
Установка: Встраивается в грунт или стену при помощи пластикового монтажного бокса (поставляется в комплекте)
Рабочая температура: -20°C ~ +40°C (до -40°C по запросу клиента)
Варианты подключения: стр 6-9 в каталоге



LINER 6W RGB 45-A 220V (асимметричный)



LINER 3W RGB 45-A 220V (асимметричный)



LINER 6W

LINER 3W

Артикул	Наименование	Мощность, W	Размер, мм	Входное напряжение, V	Угол рассеивания, градусы	Рабочий ток, mA	Общая мощность системы, W	Вес, кг
792006021	LINER 6W 328x63 24V IP67 symmetrical	6x1W	328x63x80	24V	10°, 25°	320	7,6	1,25
792006022	LINER 6W 328x63 220V IP67 symmetrical	6x1W	328x63x80	220V	10°, 25°	54	6,8	1,25
792006023	LINER 9W 328x63 24V IP67 RGB symmetrical	6x1,5W	328x63x80	24V	30°	R120/G148/B145	10	1,25
792006024	LINER 3W 195x63 24V IP67 symmetrical	3x1W	195x63x80	24V	10°, 25°	131	3,05	1,1
792006025	LINER 3W 195x63 220V IP67 symmetrical	3x1W	195x63x80	220V	10°, 25°	27	3,2	1,1
792006026	LINER 4,5W 195x63 24V IP67 RGB symmetrical	3x1,5W	195x63x80	24V	30°	R50/G72/B72	4,6	1,1
792006010	LINER 6W 328x63 24V IP67 asymmetrical	6x1W	328x63x80	24V	35°x45°A	320	7,6	1,25
792006013	LINER 9W 328x63 RGB 24V IP67 asymmetrical	6x1.5W RGB	328x63x80	24V	35°x50°A	R120/G148/B145	10	1,25
792005010	LINER 3W 195x63 24V IP67 asymmetrical	3x1W	195x63x80	24V	35°x45°A	131	3,05	1,1
792005013	LINER 4,5W 195x63 24V IP67 RGB asymmetrical	3x1,5W	195x63x80	24V	35°x50°A	R50/G72/B72	4,6	1,1
792006020	LINER 6W 328x63 WW 220V IP67 asymmetrical	6x1W	328x63x80	220V	35°x45°A	54	6,8	1,25
792005020	LINER 3W 195x63 WW 220V IP67 asymmetrical	3x1W	195x63x80	220V	10°, 25°	27	3,2	1,1

ПРИМЕР ЗАКАЗА СВЕТИЛЬНИКА:

LINER	6W	RGB	25D	220V	1P
1	2	3	4	5	6

1 - Название
LINER

2 - Мощность
3W, 6W

3 - Цветность
WW - теплый белый (3000K)
CW - холодный белый (6000K)
RGB - цветной динамический
Индивидуальная цветность по запросу

4 - Тип оптики и угол линзы
10D - 10 градусов 25D - 25 градусов
45A - 45 градусов (асимметричный)

5 - Напряжение
24V, 220V

6 - Количество и тип кабельных выводов
1C - один вывод (кабельное соединение)
1P - один вывод (штекер IP68)

Дополнительное оборудование

9300	Распределительная коробка
9302	Соединительная коробка (штекер 3 выхода - 2pin)
9303	Соединительная коробка (штекер 3 выхода - 3pin)
9304	Соединительная коробка (штекер 3 выхода - 4pin)
9201	Кабель + 2 штекера (1м)
9202	Кабель + 2 штекера (2м)
9203	Кабель + 2 штекера (3м)
9518	Блок питания 18Вт IP65
9530	Блок питания 30Вт IP65
9811	MGA 3010 DMX контроллер 8-24V IP20
9821	MGA 3010 DMX контроллер 220V 50Hz IP20
9825	DMX конвертер 12-24V MGX 0301
9826	DMX конвертер 12-24V MGX 3010
9831	MGC 24C RGB мастер-контроллер 12-24V IP20
9832	MGC 24D RGB контроллер-усилитель 12-24V IP20



TABLERON

Встраиваемый светодиодный светильник для акцентного освещения лестниц и стен IP65.

Характеристики

Корпус: литой под давлением алюминий, покрытый полиэстеровой порошковой краской. **Исполнение:** SQ - квадратный 160x160мм, N - прямоугольный 106x171мм, W - широкий 171x106мм, LV - жалюзи 171x106мм

Передняя крышка: Передняя крышка из литого под давлением алюминия покрыта полиэстеровой порошковой краской

Стекло: Закаленное стекло, T= 3.0мм

Варианты освещения: WW - теплый белый (3000K), CW - холодный белый (6000K)

Кабельный ввод: Герметичный вывод кабеля IP67

Рабочая температура: -20° ~ +40° (до -40° по запросу клиента)

Варианты подключения: стр 6-9 в каталоге



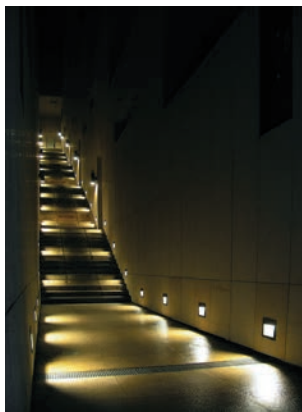
TABLERON SQ

TABLERON N

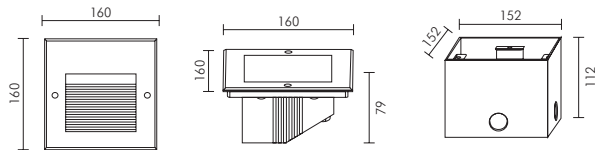


TABLERON W

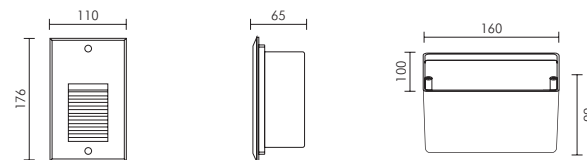
TABLERON G



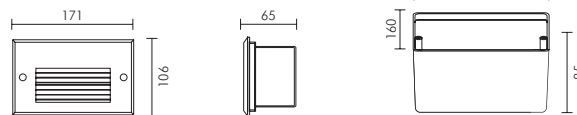
TABLERON SQ



TABLERON N



TABLERON W
TABLERON G



Артикул	Наименование	Мощность, W	Размер, мм	Входное напряжение, V	Угол рассеивания, градусы	Рабочий ток, mA	Общая мощность системы, W	Вес, кг
760003010	TABLERON SQ 1,5W 160x160 220V IP67	18xSMD3020	160x160x116	220V	120°	18	2	1,83
760003014	TABLERON N 3W 110x176 220V IP67	20xSMD3020	110x176x99	220V	120°	27	2,9	0,77
760003015	TABLERON W 3W 106x171 220V IP67	24xSMD3020	106x171x85	220V	120°	28	3	1,08
760003020	TABLERON G 3,2W 105x171 220V IP67	30xSMD3020	105x171x85	220V	120°	30	3,2	1,08

Дополнительное оборудование

9300	Распределительная коробка
9302	Соединительная коробка (штекер 3 выхода - 2pin)
9303	Соединительная коробка (штекер 3 выхода - 3pin)
9201	Кабель + 2 штекера (1м)
9202	Кабель + 2 штекера (2м)
9203	Кабель + 2 штекера (3м)
9518	Блок питания 18Вт IP65
9530	Блок питания 30Вт IP65
9560	Блок питания 60Вт IP65

ПРИМЕР ЗАКАЗА СВЕТИЛЬНИКА:

TABLERON	SQ	1,5W	106X160X116	WW	220V
1	2	3	4	5	6

1 - Название
TABLERON

2 - Модификация
SQ - квадратный
N - узкий, вертикальный
W - широкий
G - решетка

3 - Мощность
1,5W, 3W, 3,2W

4 - Размер
160x160x116мм
106x171x85мм

5 - Цветность
WW - теплый белый (3000K)
CW - холодный белый (6000K)
Индивидуальная цветность по запросу

6 - Напряжение
220V

Описание и правила подбора дополнительного оборудования на странице 4-7



VERONA

Встраиваемый светодиодный светильник мощностью 3,2Вт IP67.

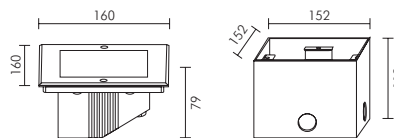
Максимально допустимая нагрузка на внешнюю часть светильника до 1950 кг.

Характеристики

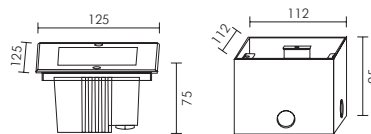
Корпус: литый под давлением алюминий
Передняя крышка: Передняя крышка прожектора из нержавеющей стали
Стекло: Закаленное стекло. Т= 8мм
Оптическая система: Оптическая линза. Эффективность ≥ 85%. Матовое стекло с углом распределения света 120°
Установка: Встраивается в грунт или стену при помощи пластикового монтажного бокса (поставляется в комплекте)
Кабельный ввод: Герметичный вывод кабеля IP68, PG-9 медь
Рабочая температура: -20°C ~ +40°C (до -40°C по запросу клиента)
Варианты подключения: стр 6-9 в каталоге



VERONA 125x125 1,5W CW 1H 220V



VERONA 160x160 2W WW 1H 220V



VERONA 125x125 1,5W WW 1H 220V

Артикул	Наименование	Мощность, W	Размер, мм	Входное напряжение, V	Тип оптики	Угол рассеивания, градусы	Рабочий ток, mA	Общая мощность системы, W
790001010	VERONA 3,2W 220V IP67 single color	25xSMD3020	125x125x95	220V	матовое стекло	120°	30	3,2
790002010	VERONA 3,2W 220V IP67 single color	36xSMD3020	160x160x116	220V	матовое стекло	120°	32	3,3

Дополнительное оборудование

9300	Распределительная коробка
9302	Соединительная коробка (штекер 3 выхода - 2pin)
9303	Соединительная коробка (штекер 3 выхода - 3pin)
9201	Кабель + 2 штекера (1м)
9202	Кабель + 2 штекера (2м)
9203	Кабель + 2 штекера (3м)
9518	Блок питания 18Вт IP65
9530	Блок питания 30Вт IP65
9560	Блок питания 60Вт IP65

ПРИМЕР ЗАКАЗА СВЕТИЛЬНИКА:

VERONA	125X125	1,5W	WW	220V	1P
1	2	3	4	5	6

1 - Название
VERONA

2 - Размер
125x125x95мм
160x160x116мм

3 - Мощность
1,5W, 2W

4 - Цветность
WW - теплый белый (3000K)
CW - холодный белый(6000K)
Индивидуальная цветность по запросу

5 - Напряжение
24V, 220V

6 - Количество и тип кабельных выводов
1С - один вывод (кабельное соединение)
1P - один вывод (штекер IP68)

Описание и правила подбора дополнительного оборудования на странице 4-7

ZIBO

Встраиваемый светодиодный светильник IP67.

Максимально допустимая нагрузка на внешнюю часть светильника до 2000 кг.

Характеристики

Корпус: Корпус из литого под давлением алюминия покрыт полиэстерной порошковой краской.

Передняя крышка: Передняя крышка прожектора из нержавеющей стали.

Стекло: Закаленное стекло. Т= 8мм.

Оптическая система: Оптическая линза. Эффективность $\geq 85\%$. Матовое стекло с углом распределения света 120°.

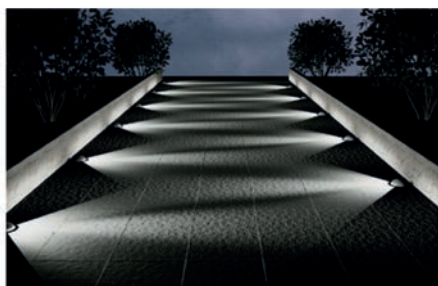
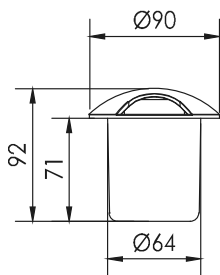
Нагрузка: до 2000 кг.

Установка: Встраивается в грунт или стену при помощи пластикового монтажного бокса (поставляется в комплекте).

Кабельный ввод: Герметичный вывод кабеля IP68, PG-9 медь.

Рабочая температура: -20°C ~ +40°C (до -40°C по запросу клиента).

Варианты подключения: стр 6-9 в каталоге.



ZIBO1



ZIBO2



ZIBO3



ZIBO4

Артикул	Наименование	Мощность, Вт	Размеры, мм	Входное напряжение, В	Угол рассеивания
793031010	ZIBO1 3W WW 24V/100-240V IP67 1 beam	3W	d 90x92	24V/100-240V	60°
793042020	ZIBO2 4W WW 24V/100-240V IP67 2 beam	4W	d 90x92	24V/100-240V	2x60°
793082030	ZIBO2 8W CW 24V/100-240V IP67 2 beam	8W	d 90x92	24V/100-240V	2x60°
793044040	ZIBO3 4W CW 24V/100-240V IP67 4 beams	4W	d 90x92	24V/100-240V	4x60°
793084050	ZIBO3 8W WW 24V/100-240V IP67 4 beams	8W	d 90x92	24V/100-240V	4x60°
793084160	ZIBO4 4W CW 224V/100-240V IP67 multi	4W	d 90x92	224V/100-240V	12x15°
793088070	ZIBO4 8W CW 224V/100-240V IP67 multi	8W	d 90x92	224V/100-240V	12x15°





HIGH EYE

Круглый светодиодный DOT светильник IP66.

Подходит для установки на любых плоских фасадах зданий. Может соединяться с такими же в единый экран до 30 ед/ряд.

Все детали осветительного прибора и кронштейн для монтажа прошли химическую антикоррозионную обработку, покрыты полиэфирной порошковой краской и устойчивы к УФ-излучению.

В комплекте идет 500мм 2-жильный провод 1мм² для подачи напряжения.

Для версии с диммированием по DMX или RGBW, в комплект входит 500мм 4-х жильный 0,75мм² провод с внешним диаметром Ш6,5-8мм. Длина кабеля по запросу.

При сборке в экран, состоящего из уровней, для каждого требуется свой блок питания.

Характеристики

Корпус: литой под давлением алюминиевый корпус, линзы – ADC3, защитный рассеиватель – PMMA, монтажный кронштейн – алюминий.

Рабочее напряжение: 24V DC

Защита от перенапряжения: >6.5 KV

Эффективность оптической системы: >92%

Цветовая температура: 2700K, 3000K, 4000K, 5600K

Индекс цветопередачи, Ra: >80

Угол раскрытия луча: 160°

Степень защиты: IP66

Цвет корпуса: Серый, белый, черный

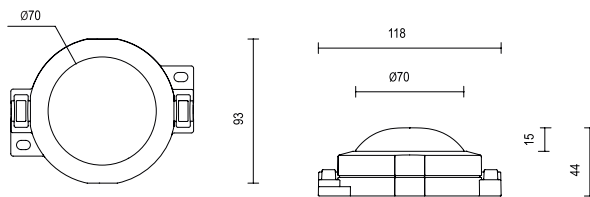
Тип светодиодов: PHILIPS

Класс защиты: 3 (SELV)

Срок службы: 35000 часов

Рабочая температура окружающей среды: -40° до +60°

Управление: DMX-512



Артикул	Наименование	Мощность, W	Размер, мм	Входное напряжение, V	Угол рассеивания	Цветовая температура, K	Вес, кг
80327005	HIGH EYE 5W 2700K DIM DMX-512 IP66	5W	д 70/ 93x118x44	24V	160°	2700K	0,3
80330005	HIGH EYE 5W 3000K DIM DMX-512 IP66	5W	д 70/ 93x118x44	24V	160°	3000K	0,3
80340005	HIGH EYE 5W 4000K DIM DMX-512 P66	5W	д 70/ 93x118x44	24V	160°	4000K	0,3
80350005	HIGH EYE 5W 5600K DIM DMX-512 IP6	5W	д 70/ 93x118x44	24V	160°	2700K	0,3
80427005	HIGH EYE 5W RGB DIM DMX-512 IP66	5W	д 70/ 93x118x44	24V	160°	RGB	0,3
80527005	HIGH EYE 5W RGBW DIM DMX-512 IP66	5W	д 70/ 93x118x44	24V	160°	RGBW	0,3



HIGH EYE M

Светодиодный светильник мощностью 3 и 5 Вт для пиксельного и контурного архитектурного освещения.

Подходит для установки на любых фасадах зданий. Имеет сквозную проводку и объединяется в единую систему, образуя медиаэкран с различными вариантами разрешения и управлением по протоколу DMX-512. Гибкость и масштабирование системы позволяют реализовать проекты с любыми размерами и конфигурациями экрана.

Все детали осветительного прибора прошли химическую антикоррозионную обработку, покрыты полиэфирной порошковой краской и устойчивы к УФ-излучению.

В комплекте идет 500мм 2-жильный кабель питания 1мм² для версии белого свечения без диммирования.

Для версий с диммированием по DMX, а также RGB и RGBW, в комплект входит 500мм 4-х жильный 0,75мм² провод с внешним диаметром Ш6,5-8мм. Длина кабеля указывается при заказе.

Светильники объединяются в группы в зависимости от потребляемой мощности и сечения кабеля. Количество и мощность блоков питания, а также конфигурация системы управления рассчитывается индивидуально для каждого проекта.

Характеристики

Корпус: литой под давлением алюминиевый корпус, линзы - ADC3, защитный рассеиватель -PMMA, монтажный кронштейн- алюминий.

Рабочее напряжение: 24V DC

Защита от перенапряжения: >6.5 KB

Эффективность оптической системы: >92%

Цветовая температура: 2700K, 3000K, 4000K, 5600K, AMBER, RGB, RGBW

Индекс цветопередачи, Ra: >80

Угол раскрытия луча: 110°

Степень защиты: IP65

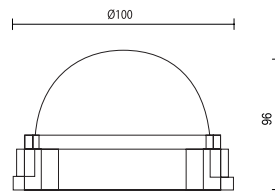
Цвет корпуса: Серый, белый, черный

Класс защиты: 3 (SELV)

Срок службы: 35000 часов

Рабочая температура окружающей среды: -40° до +60°

Управление: DMX-512



Артикул	Наименование	Мощность, W	Размер, мм	Входное напряжение, V	Угол рассеивания	Цветовая температура, K	Вес, кг
80327013	HIGH EYE M 3W 2700K DIM DMX-512 IP65	3W	д 100x96	24V	110°	2700K	0,65
80330013	HIGH EYE M 3W 3000K DIM DMX-512 IP65	3W	д 100x96	24V	110°	3000K	0,65
80340013	HIGH EYE M 3W 4000K DIM DMX-512 IP65	3W	д 100x96	24V	110°	4000K	0,65
80350013	HIGH EYE M 3W 5600K DIM DMX-512 IP65	3W	д 100x96	24V	110°	5600K	0,65
80627015	HIGH EYE M 5W AMBER DIM DMX-512 IP65	5W	д 100x96	24V	110°	AMBER	0,65
80427015	HIGH EYE M 5W RGB DIM DMX-512 IP65	5W	д 100x96	24V	110°	RGB	0,65
80527015	HIGH EYE M 5W RGBW DIM DMX-512 IP65	5W	д 100x96	24V	110°	RGBW	0,65



HIGH EYE S

Светодиодный светильник мощностью 2W для пиксельного и контурного архитектурного освещения IP65.

Подходит для установки на любых фасадах зданий. Объединяется в единую систему, образуя медиаэкран с различными вариантами разрешения и управлением по протоколу DMX-512. Гибкость и масштабирование системы позволяют реализовать проекты с любыми размерами и конфигурациями экрана.

Все детали осветительного прибора прошли химическую антикоррозионную обработку, покрыты полиэфирной порошковой краской и устойчивы к УФ-излучению.

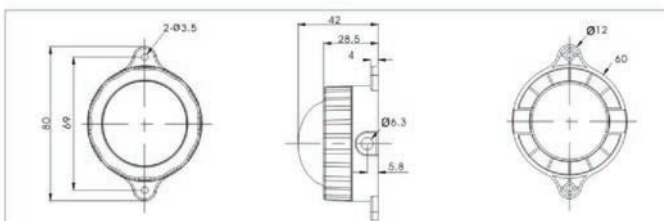
В комплекте идет 500мм 2-жильный кабель питания 1мм² для версии белого свечения без диммирования.

Для версий с диммированием по DMX, а также RGB, в комплект входит 500мм 4-х жильный 0,75м² провод с внешним диаметром 6,5-8мм. Длина кабеля указывается при заказе.

Светильники объединяются в группы в зависимости от потребляемой мощности и сечения кабеля. Количество и мощность блоков питания, а также конфигурация системы управления рассчитывается индивидуально для каждого проекта.

Характеристики

Корпус: литой под давлением алюминиевый корпус. Закаленное стекло
 Рабочее напряжение: DC 24V
 Защита от перенапряжения: >6.5 KB
 Цветовая температура: 2700K, 3000K, 4000K, 5600K, RGB
 Индекс цветопередачи, Ra: >80
 Угол раскрытия луча: 110°
 Степень защиты: IP65
 Цвет корпуса: металл, RAL
 Класс электрозащиты: 3 (SELV)
 Срок службы: более 30000 часов
 Рабочая температура окружающей среды: -25° до +45°



Артикул	Наименование	Мощность, W	Размер, мм	Входное напряжение, V	Угол рассеивания	Цветовая температура, K
771002270	HIGH EYE S 2W 2700K DIM DMX-512 IP65	2W	∅ 80x42	24V DC	110°	2700K
771002300	HIGH EYE S 2W 3000K DIM DMX-512 IP65	2W	∅ 80x42	24V DC	110°	3000K
771002400	HIGH EYE S 2W 4000K DIM DMX-512 IP65	2W	∅ 80x42	24V DC	110°	4000K
771002560	HIGH EYE S 2W 5600K DIM DMX-512 IP65	2W	∅ 80x42	24V DC	110°	5600K
771002110	HIGH EYE S 2W RGB DIM DMX-512 IP65	2W	∅ 80x42	24V DC	110°	RGB



WIND

Специальная диммируемая серия светодиодных светильников для архитектурного освещения оконных проемов и создания особого декоративного эффекта

ХАРАКТЕРИСТИКИ

Корпус: литой алюминиевый сплав с антикоррозионной обработкой и защитой корпуса от UV лучей

Защитное стекло: PMMA

Класс электрозащиты: 3 класс

Цвет корпуса: белый, черный, серый

Входное напряжение: 24V DC

Угол рассеивания: 18x108°

Цветовая температура: 2700K, 3000K, 4000K, 5700K, RGBW

Управление: DMX-512

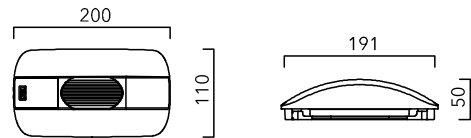
IP: 66

CRI: 80

Подключение: 1м 2-жильный кабель сечением 1.0 мм² диаметром 6.5-8мм. Провод выходит с обратной стороны с двух концов

Рабочая температура: от -25°C до +45°C

Гарантированный срок эксплуатации, часы: ≥35 000



Артикул	Наименование	Мощность, Вт	Размеры, мм	Входное напряжение, В	Угол рассеивания, град	Цветовая температура	Световой поток, лм	Вес, кг
813010211	WIND 10W DMX-512 IP66	10W	200x110x191	24V DC	18x108	2700K-5700K	692lm-793lm	0,9
813010011	WIND 10W DMX-512 RGBW IP66	10W	200x110x191	24V DC	18x108	RGBW	R: 630nm 76lm G: 535nm 86lm B: 495nm 78lm W: 4000K 228lm	0,9



RAL

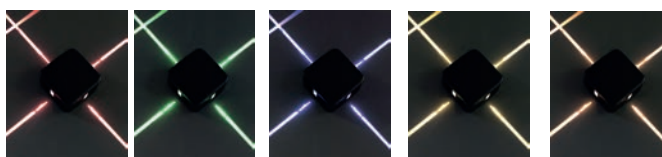
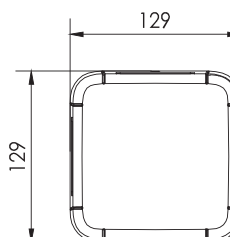
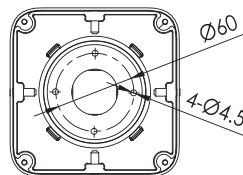
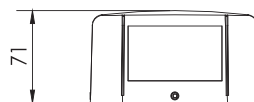


CRISS

Серия светодиодных декоративных настенных светильников. Подходит для подсветки фасадов зданий, подчеркивания элементов архитектуры и создания уникального дизайна.

Характеристики

- Корпус:** литой алюминиевый сплав, покрытый защитной полимерной краской
- Оптическая система:** светодиодные линзы и защитное PMMA стекло
- Цвет корпуса:** серый (RAL9023), окрашивание в любой цвет по RAL
- Светодиоды:** CREE
- Углы рассеивания:** 2°, 60°
- Цветовая температура:** 3000K, 4000K, 5000K, RGB
- IP:** 65
- Входное напряжение:** 220V AC, 24V DC
- Температура окружающей среды:** от -25°C до +50°C
- Управление:** On/Off, DMX512
- Гарантированный срок службы:** 50 000h

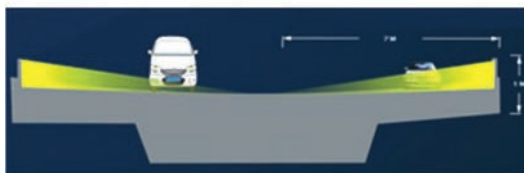


Red Green Blue Yellow Amber

Артикул	Наименование	Мощность, Вт	Размеры, мм	Входное напряжение, В	Цветовая температура	Вес, кг
755042060	CRISS 2 4W White 220V IP65	4W	129x129x71	220V	3000K, 4000K, 5000K	0,58
755042080	CRISS 2 4W RED/GREEN/BLUE/YELLOW/AMBER 220V IP65	4W	129x129x71	220V	-	0,58
755044065	CRISS 4 8W White 220V IP65	8W	129x129x71	220V	3000K, 4000K, 5000K	0,58
755044085	CRISS 4 8W RED/GREEN/BLUE/YELLOW/AMBER 220V IP65	8W	129x129x71	220V	-	0,58
755144095	CRISS 4 14W RGB DMX-512 24V IP65	14W	129x129x71	24V	RGB	0,58



BRICK ROAD



Накладной светильник BRICK ROAD прекрасно подойдет в качестве основного или дополнительного источника освещения на мостах, эстакадах и других местах с не достаточным уровнем освещенности.

- Распределение света на дорожное полотно под специальным углом, гарантирует комфорт для глаз водителей и пешеходов.

- Отсутствие необходимости в установке опор освещения и иных конструкций для размещения осветительных приборов.

Характеристики

Корпус: Литой под давлением алюминиевый корпус. Закаленное стекло

Рабочее напряжение: AC220V 50 ~ 60Hz

Цветовая температура: 2700K-6500K

Индекс цветопередачи, Ra: >80

Угол раскрытия луча: 68°

Степень защиты: IP66

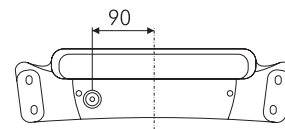
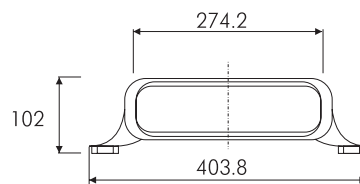
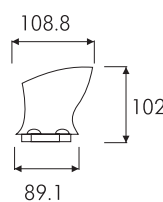
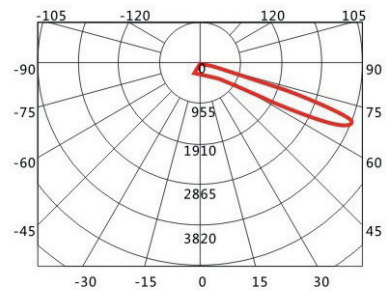
Цвет корпуса: Металлик, RAL

Класс электрозащиты: 1 (SELV)

Срок службы: более 30000 часов

Рабочая температура окружающей среды: -40° до +45°

Световой поток: 620-1860 Lm



Артикул	Наименование	Мощность, W	Размер, мм	Световой поток, Lm	Входное напряжение, V	Угол рассеивания	Цветовая температура, K
789006001	BRICK Road 220V 6W IP66	6W	404x109x102	620 Lm	220V	68°	2700K-6500K
789009002	BRICK Road 220V 9W IP66	9W	404x109x102	930 Lm	220V	68°	2700K-6500K
789018003	BRICK Road 220V 18W IP66	18W	404x109x102	1860 Lm	220V	68°	2700K-6500K





TEXUS 80/100

Промышленный светодиодный светильник мощностью 80/100Вт IP65

Универсальные светодиодные светильники с широким диапазоном мощностей и различными вариантами оптики для наружного, промышленного и архитектурного освещения

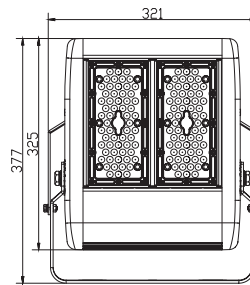
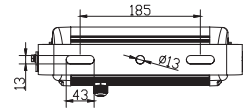
- Срок службы более 50 000 часов.
- Не содержит ртути.
- Отсутствует стробоскопический эффект (пульсация).
- Не требует сервисного обслуживания. В случае необходимости - быстрая замена драйвера.
- Мгновенное включение и перезажигание.
- Возможность диммирования.
- Широкий выбор оптики с различными углами раскрытия луча.
- Наиболее эффективный отвод тепла с поверхности радиатора, увеличенная площадь теплоотводящей поверхности.
- Сочетание эффективного теплоотвода и небольшого веса.

Характеристики

Рабочее напряжение: 90-305V, 50Гц
 Защита от перенапряжения: >6.5 kV
 Светоотдача: 115 лм/Вт
 Индекс цветопередачи CRI: >75
 Цветовая температура: 2200K-7000K, RGB, RGBW
 Рабочая температура: -25°C ~+45°C
 Углы раскрытия луча: 30°/60°/90°/60X135°/85X135°
 Степень защиты: IP65
 Цвет корпуса: белый, черный
 Тип светодиодов: PHILIPS
 Драйвер: MEANWELL
 Управление: On-Off / DMX-512
 Срок службы: до 50 000 часов
 Класс защиты от поражения электрическим током: 1



Texus 80/100



Артикул	Наименование	Мощность, W	Размер, мм	Светоотдача, lm/W	Световой поток, lm	Входное напряжение, V	Вес, кг
79708010	TEXUS 0080 9600 lm 220V On-Off / DMX-512 IP65	80W	321x91x377	115	9600	90-305V	5,0
79710010	TEXUS 0100 12000 lm 220V On-Off / DMX-512 IP65	100W	321x91x377	115	12000	90-305V	5,5
79708011	TEXUS 0080 9600 lm 220V RGB DMX-512 IP65	80W	321x91x377	115	9600	90-305V	5,0
79710011	TEXUS 0100 12000 lm 220V RGB DMX-512 IP65	100W	321x91x377	115	12000	90-305V	5,5
79708012	TEXUS 0080 9600 lm 220V RGBW DMX-512 IP65	80W	321x91x377	115	9600	90-305V	5,0
79710012	TEXUS 0100 12000 lm 220V RGBW DMX-512 IP65	100W	321x91x377	115	12000	90-305V	5,5



TEXUS 150

Промышленный светодиодный светильник мощностью 150Вт IP65

Универсальные светодиодные светильники с широким диапазоном мощностей и различными вариантами оптики для наружного, промышленного и архитектурного освещения

- Срок службы более 50 000 часов.
- Не содержит ртути.
- Отсутствует стробоскопический эффект (пульсация).
- Не требует сервисного обслуживания. В случае необходимости - быстрая замена драйвера.
- Мгновенное включение и перезажигание.
- Возможность диммирования.
- Широкий выбор оптики с различными углами раскрытия луча.
- Наиболее эффективный отвод тепла с поверхности радиатора, увеличенная площадь теплоотводящей поверхности.
- Сочетание эффективного теплоотвода и небольшого веса.

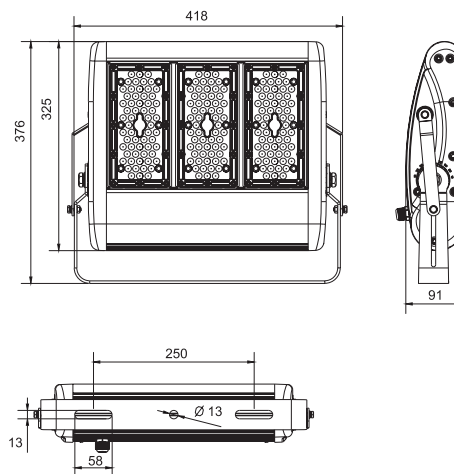


Texus 150W



Характеристики

Рабочее напряжение: 90-305V, 50Гц
 Защита от перенапряжения: >6.5 kV
 Светоотдача: 115 лм/Вт
 Индекс цветопередачи CRI: >75
 Цветовая температура: 2200K-7000K, RGB, RGBW
 Рабочая температура: -25°C ~+45°C
 Углы раскрытия луча: 30°/60°/90°/60X135°/85X135°
 Степень защиты: IP65
 Цвет корпуса: белый, черный
 Тип светодиодов: PHILIPS
 Драйвер: MEANWELL
 Управление: On-Off / DMX-512
 Срок службы: до 50 000 часов
 Класс защиты от поражения электрическим током: 1



Артикул	Наименование	Мощность, W	Размер, мм	Светоотдача, lm/W	Световой поток, lm	Входное напряжение, V	Вес, кг
79715010	TEXUS 0150 18000 lm 220V On-Off / DMX-512 IP65	150W	376x91x418	115	18000	90-305V	8,0
79715011	TEXUS 0150 18000 lm 220V RGB DMX-512 IP65	150W	376x91x418	115	18000	90-305V	8,0
79715012	TEXUS 0150 18000 lm 220V RGBW DMX-512 IP65	150W	376x91x418	115	18000	90-305V	8,0



TEXUS 200/250

Промышленный светодиодный светильник мощностью 200/250Вт IP65

Универсальные светодиодные светильники с широким диапазоном мощностей и различными вариантами оптики для наружного, промышленного и архитектурного освещения

- Срок службы более 50 000 часов.
- Не содержит ртути.
- Отсутствует стробоскопический эффект (пульсация).
- Не требует сервисного обслуживания. В случае необходимости - быстрая замена драйвера.
- Мгновенное включение и перезажигание.
- Возможность диммирования.
- Широкий выбор оптики с различными углами раскрытия луча.
- Наиболее эффективный отвод тепла с поверхности радиатора, увеличенная площадь теплоотводящей поверхности.
- Сочетание эффективного теплоотвода и небольшого веса.

Характеристики

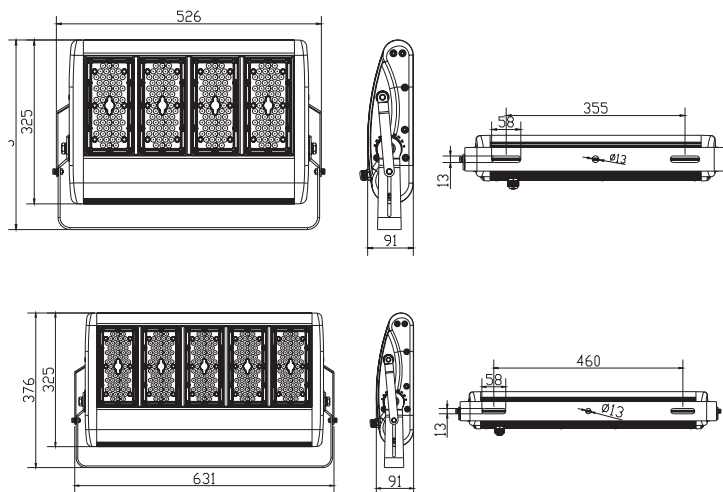
Рабочее напряжение: 90-305V, 50Гц
 Защита от перенапряжения: >6.5 kV
 Светоотдача: 115 лм/Вт
 Индекс цветопередачи CRI: >75
 Цветовая температура: 2200K-7000K, RGB, RGBW
 Рабочая температура: -25°C ~+45°C
 Углы раскрытия луча: 30°/60°/90°/60X135°/85X135°
 Степень защиты: IP65
 Цвет корпуса: белый, черный
 Тип светодиодов: PHILIPS
 Драйвер: MEANWELL
 Управление: On-Off / DMX-512
 Срок службы: до 50 000 часов
 Класс защиты от поражения электрическим током: 1



Texus 200W



Texus 250W



Артикул	Наименование	Мощность, W	Размер, мм	Светоотдача, lm/W	Световой поток, lm	Входное напряжение, V	Вес, кг
79720010	TEXUS 0200 24000 lm 220V On-Off / DMX-512 IP65	200W	376x91x526	115	24000	90-305V	9,0
79725010	TEXUS 0250 30000 lm 220V 1-10V / PWM dimmable IP65	250W	376x91x526	115	30000	90-305V	10,0
79720011	TEXUS 0200 24000 lm RGB 1-10V / PWM dimmable IP65	200W	376x91x526	115	24000	90-305V	9,0
79725011	TEXUS 0250 30000 lm 220V RGB DMX-512 IP65	250W	376x91x526	115	30000	90-305V	10,0
79720012	TEXUS 0200 24000 lm 220V RGBW DMX-512 IP65	200W	376x91x526	115	24000	90-305V	9,0
79725012	TEXUS 0250 30000 lm 220V RGBW DMX-512 IP65	250W	376x91x526	115	30000	90-305V	10,0



TEXUS 300

Промышленный светодиодный светильник мощностью 300Вт IP65

Универсальные светодиодные светильники с широким диапазоном мощностей и различными вариантами оптики для наружного, промышленного и архитектурного освещения

- Срок службы более 50 000 часов.
- Не содержит ртути.
- Отсутствует стробоскопический эффект (пульсация).
- Не требует сервисного обслуживания. В случае необходимости - быстрая замена драйвера.
- Мгновенное включение и перезажигание.
- Возможность диммирования.
- Широкий выбор оптики с различными углами раскрытия луча.
- Наиболее эффективный отвод тепла с поверхности радиатора, увеличенная площадь теплоотводящей поверхности.
- Сочетание эффективного теплоотвода и небольшого веса.

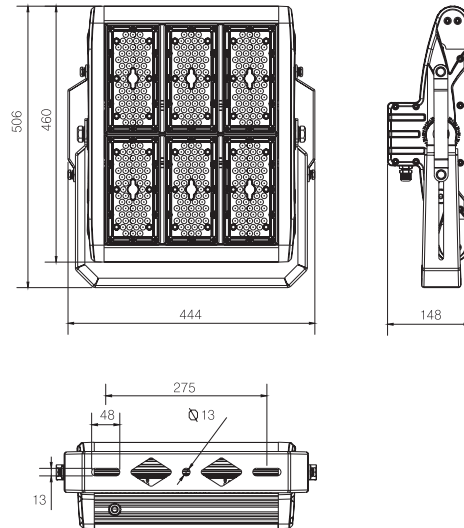


Texus 300W



Характеристики

Рабочее напряжение: 90-305V, 50Гц
 Защита от перенапряжения: >6.5 kV
 Светоотдача: 115 лм/Вт
 Индекс цветопередачи CRI: >75
 Цветовая температура: 2200K-7000K, RGB, RGBW
 Рабочая температура: -25°C ~+45°C
 Углы раскрытия луча: 30°/60°/90°/60X135°/85X135°
 Степень защиты: IP65
 Цвет корпуса: белый, черный
 Тип светодиодов: PHILIPS
 Драйвер: MEANWELL
 Управление: On-Off / DMX-512
 Срок службы: до 50 000 часов
 Класс защиты от поражения электрическим током: 1



Артикул	Наименование	Мощность, W	Размер, мм	Светоотдача, lm/W	Световой поток, lm	Входное напряжение, V	Вес, кг
79730010	TEXUS 0300 360000 lm 220V On-Off / DMX-512 IP65	300W	444x148x506	115	36000	90-305V	14,0
79730011	TEXUS 0300 360000 lm 220V RGB DMX-512 IP65	300W	444x148x506	115	36000	90-305V	14,0
79730012	TEXUS 0300 360000 lm 220V RGBW DMX-512 IP65	300W	444x148x506	115	36000	90-305V	14,0



TEXUS 400/500/600

Промышленный светодиодный светильник мощностью 400/500/600Вт IP65

Универсальные светодиодные светильники с широким диапазоном мощностей и различными вариантами оптики для наружного, промышленного и архитектурного освещения

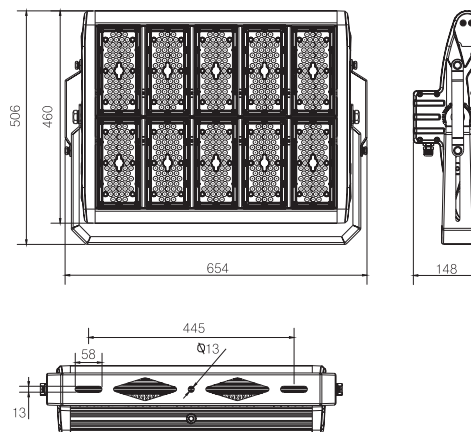
- Срок службы более 50 000 часов.
- Не содержит ртути.
- Отсутствует стробоскопический эффект (пульсация).
- Не требует сервисного обслуживания. В случае необходимости - быстрая замена драйвера.
- Мгновенное включение и перезажигание.
- Возможность диммирования.
- Широкий выбор оптики с различными углами раскрытия луча.
- Наиболее эффективный отвод тепла с поверхности радиатора, увеличенная площадь теплоотводящей поверхности.
- Сочетание эффективного теплоотвода и небольшого веса.

Характеристики

Рабочее напряжение: 90-305V, 50Гц
 Защита от перенапряжения: >6.5 kV
 Светоотдача: 115 лм/Вт
 Индекс цветопередачи CRI: >75
 Цветовая температура: 2200K-7000K, RGB, RGBW
 Рабочая температура: -25°C ~+45°C
 Углы раскрытия луча: 30°/60°/90°/60X135°/85X135°
 Степень защиты: IP65
 Цвет корпуса: белый, черный
 Тип светодиодов: PHILIPS
 Драйвер: MEANWELL
 Управление: On-Off / DMX-512
 Срок службы: до 50 000 часов
 Класс защиты от поражения электрическим током: 1



Texus 400/500/600W



Артикул	Наименование	Мощность, W	Размер, мм	Светоотдача, лм/Вт	Световой поток, lm	Входное напряжение, V	Вес, кг
79740010	TEXUS 0400 48000 lm 220V On-Off / DMX-512 IP65	400W	506x148x654	115	48000	90-305V	16,0
79750010	TEXUS 0500 60000 lm 220V On-Off / DMX-512 IP65	500W	506x148x654	115	60000	90-305V	17,0
79760010	TEXUS 0600 66000 lm 220V On-Off / DMX-512 IP65	600W	506x763x148	115	66000	90-305V	18,0
79740011	TEXUS 0400 48000 lm 220V RGB DMX-512 IP65	400W	506x148x654	115	48000	90-305V	16,0
79750011	TEXUS 0500 60000 lm 220V RGB DMX-512 IP65	500W	506x148x654	115	60000	90-305V	17,0
79760011	TEXUS 0600 66000 lm 220V RGB DMX-512 IP65	600W	506x763x148	115	66000	90-305V	18,0
79740012	TEXUS 0400 48000 lm 220V RGBW DMX-512 IP65	400W	506x148x654	115	48000	90-305V	16,0
79750012	TEXUS 0500 60000 lm 220V RGBW DMX-512 IP65	500W	506x148x654	115	60000	90-305V	17,0
79760012	TEXUS 0600 66000 lm 220V RGBW DMX-512 IP65	600W	506x763x148	115	66000	90-305V	16,0



TEXUS 800/1000

Промышленный светодиодный светильник мощностью 800/1000Вт IP65

Универсальные светодиодные светильники с широким диапазоном мощностей и различными вариантами оптики для наружного, промышленного и архитектурного освещения

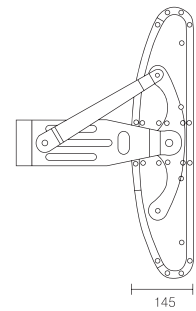
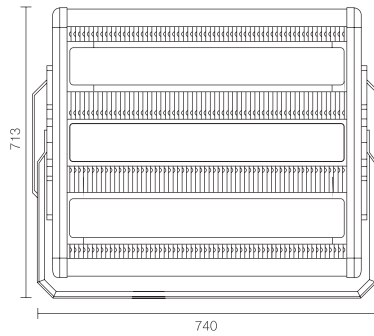
- Срок службы более 50 000 часов.
- Не содержит ртути.
- Отсутствует стробоскопический эффект (пульсация).
- Не требует сервисного обслуживания. В случае необходимости - быстрая замена драйвера.
- Мгновенное включение и перезажигание.
- Возможность диммирования.
- Широкий выбор оптики с различными углами раскрытия луча.
- Наиболее эффективный отвод тепла с поверхности радиатора, увеличенная площадь теплоотводящей поверхности.
- Сочетание эффективного теплоотвода и небольшого веса.



Texus 800/1000W

Характеристики

Рабочее напряжение: 90-305V, 50Гц
 Защита от перенапряжения: >6.5 kV
 Светоотдача: 115 лм/Вт
 Индекс цветопередачи CRI: >75
 Цветовая температура: 2200K-7000K, RGB, RGBW
 Рабочая температура: -25°C ~+45°C
 Углы раскрытия луча: 15°/30°/60°/90°/60X135°/85X135°
 Степень защиты: IP65
 Цвет корпуса: белый, черный
 Тип светодиодов: PHILIPS
 Драйвер: MEANWELL
 Управление: On-Off / DMX-512
 Срок службы: до 50 000 часов
 Класс защиты от поражения электрическим током: 1



Артикул	Наименование	Мощность, W	Размер, мм	Светоотдача, лм/Вт	Световой поток, lm	Входное напряжение, V	Вес, кг
79780010	TEXUS 0800 90000 lm 220V On-Off / DMX-512 IP65	800W	713x145x740	115	90000	90-305V	32,0
79710001	TEXUS 1000 116000 lm 220V On-Off / DMX-512 IP65	1000W	713x145x740	115	1160000	90-305V	38,0



JAM BRIDGE



JAM Bridge 160W



JAM Bridge 270W



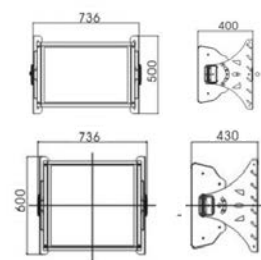
JAM Bridge 380W

Промышленный светодиодный прожектор из хромникелевой нержавеющей стали, предназначенный для работы в условиях агрессивной среды.

Корпус серии надежно защищен от коррозии и разработан для использования в кислотах, соляных и щелочных средах, дорожных реагентах и морской воде.

Характеристики

Корпус: Хромникелевая нержавеющая сталь. Закаленное стекло
 Рабочее напряжение: 220V AC, 50Гц
 Цветовая температура: 3000K-6500K, RGB, RGBW
 Угол раскрытия луча: 3°
 Степень защиты: IP66
 Цвет корпуса: Графит, RAL
 Срок службы: более 30 000 часов
 Температура окружающей среды: от -40°C до +50°
 Управление: DMX-512



Артикул	Наименование	Мощность, W	Размер, мм	Цветовая температура, K	Входное напряжение, V
78716010	JAM Bridge 160W 220V DMX-512 IP66	160W	736x500x400	3000K-6500K	220V AC
78727010	JAM Bridge 270W 220V DMX-512 IP66	270W	736x600x430	3000K-6500K	220V AC
78738010	JAM Bridge 360W 220V DMX-512 IP66	360W	736x600x430	3000K-6500K	220V AC
78721010	JAM Bridge 216W RGB DMX-512 IP66	216W	736x500x400 / 736x600x430	RGB	220V AC
78716010	JAM Bridge 216W RGB DMX-512 IP66	216W	736x500x400 / 736x600x430	RGBW	220V AC



OUTWING WALLY

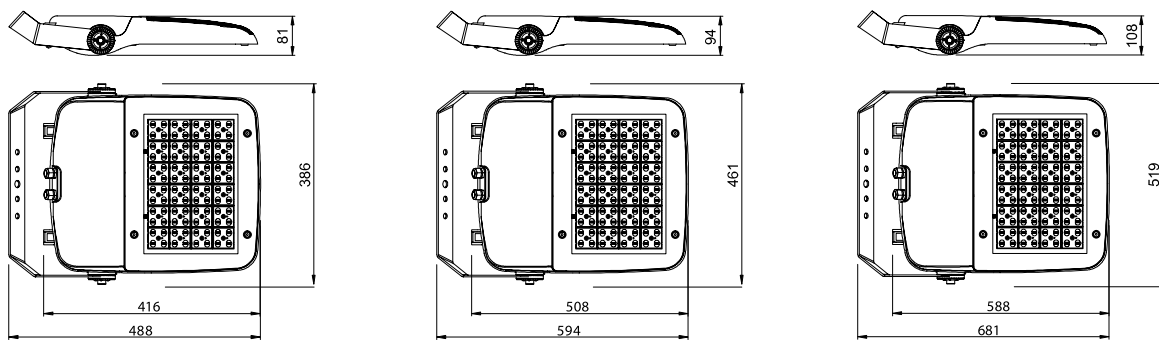
Серия светодиодных прожекторов на монтажной лире IP66

За счет крепления на монтажной лире, данная серия подходит для установки в любых плоскостях. Надежный механизм и защитное стекло позволяют использовать прожектор для подсветки внешних фасадов зданий, а высокий уровень светового потока дает возможность освещать большие территории парков, спортивных площадок, складов, заводов и фабрик.



Характеристики

- Корпус: литой под давлением алюминий, покрытый полиэстеровой порошковой краской
- Крепление: Зажимные болты, нержавеющая сталь
- Стекло: Закаленное стекло
- Драйвер: MEANWELL ELG
- Оптическая система: CREE-XTE с линзами и SPD
- Управление: DALI
- Угол рассеивания луча: 30°, 60°, 120°, 50x150°
- Цвет корпуса: Серый
- Рабочая температура: от -30°C до +40°C



Артикул	Наименование	Мощность, W	Цветовая температура, K	Угол рассеивания	Размер, мм	Напряжение, V	Вес, кг
750010036	OUTWING WALLY 100W 8083lm IP66	100W	3000K-6000K	30°, 60°, 120°, 50x150°	488x386x81	220V AC	8,2
750012048	OUTWING WALLY 120W 12200lm IP66	120W	3000K-6000K	30°, 60°, 120°, 50x150°	488x386x81	220V AC	9,2
750012148	OUTWING WALLY 120W RGB IP66	120W	3000K-6000K	30°, 60°, 120°, 50x150°	488x386x81	220V AC	9,2
750015048	OUTWING WALLY 150W 13820lm IP66	150W	3000K-6000K	30°, 60°, 120°, 50x150°	488x386x81	220V AC	12
750015064	OUTWING WALLY 150W 15500lm IP66	150W	3000K-6000K	30°, 60°, 120°, 50x150°	594x461x94	220V AC	12
750020080	OUTWING WALLY 200W 19350lm IP66	200W	3000K-6000K	30°, 60°, 120°, 50x150°	594x461x94	220V AC	12,1
750024096	OUTWING WALLY 240W 23940lm IP66	240W	3000K-6000K	30°, 60°, 120°, 50x150°	594x461x94	220V AC	12,1
750024196	OUTWING WALLY 240W RGB IP66	240W	3000K-6000K	30°, 60°, 120°, 50x150°	594x461x94	220V AC	12,1
750030096	OUTWING WALLY 300W 30290lm IP66	300W	3000K-6000K	30°, 60°, 120°, 50x150°	681x519x108	220V AC	19,4
750320120	OUTWING WALLY 320W 33000lm IP66	320W	3000K-6000K	30°, 60°, 120°, 50x150°	681x519x108	220V AC	19,4
750400144	OUTWING WALLY 400W 38365lm IP66	400W	3000K-6000K	30°, 60°, 120°, 50x150°	681x519x108	220V AC	19,4
750480168	OUTWING WALLY 480W 45675lm IP66	480W	3000K-6000K	30°, 60°, 120°, 50x150°	681x519x108	220V AC	19,4
750450168	OUTWING WALLY 450W RGB IP66	450W	3000K-6000K	30°, 60°, 120°, 50x150°	681x519x108	220V AC	19,4



TULED PRO

Прожектор в корпусе из нержавеющей стали, для работы в условиях химически агрессивной среды. Дополнительно может быть оснащен антибликовой решеткой.

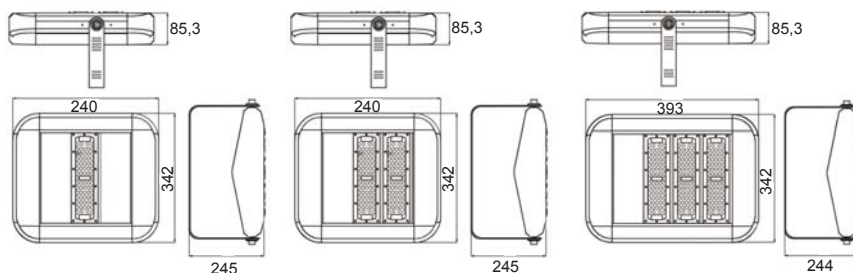


RAL



ХАРАКТЕРИСТИКИ

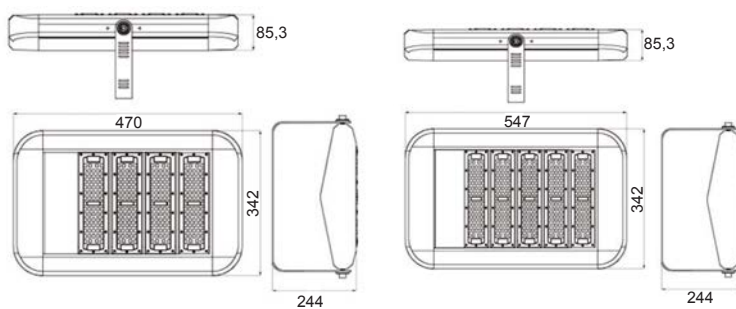
Корпус: нержавеющая сталь, алюминиевый радиатор
 матрица защищена от загрязнений специальным стеклом
 Защитное стекло: закаленное стекло T=2 мм
 Power factor: >0,9
 Цвет корпуса: серый, RAL
 Входное напряжение: 100-277V AC
 Угол рассеивания: 80x150°
 Цветовая температура: 3000K, 4000K, 5000K
 Светоотдача: 115лм/Вт
 IP: 66
 CRI: 70
 IK: 08
 Рабочая температура: от -25°C до +45°C
 Гарантированный срок эксплуатации, часы: ≥50 000



TULED PRO 60W

TULED PRO 120W

TULED PRO 180W



TULED PRO 240W

TULED PRO 300W

Артикул	Наименование	Мощность, Вт	Размеры, мм	Входное напряжение, В	Угол рассеивания, град	Цветовая температура, К	Вес, кг
752060010	TULED PRO 60W IP66	60W	240x342x245	220V AC	80x150°	3000K-5000K	8,8
752120010	TULED PRO 120W IP66	120W	240x342x245	220V AC	80x150°	3000K-5000K	10,0
752180010	TULED PRO 180W IP66	180W	393x342x244	220V AC	80x150°	3000K-5000K	11,2
752240010	TULED PRO 240W IP66	240W	470x342x244	220V AC	80x150°	3000K-5000K	12,4
752300010	TULED PRO 300W IP66	300W	547x342x244	220V AC	80x150°	3000K-5000K	13,6
752011110	TULED PRO защитная шторка (комплект)	все мощности	25,5 (height)	-	-	-	-



OUTLED AVENUE

Уличный светодиодный прожектор для проспектов и парков IP66.

Высокомощные модели предназначены для подсветки больших площадей или автострад. Прожекторы мощностью до 120W прекрасно подойдут как для парковых зон, так и для территорий офисных центров.

При необходимости - смена драйвера «на месте», без инструмента и демонтажа прибора благодаря специальным слотам на плате драйверов и креплению крышки корпуса на защелках.

Драйвер и все детали спрятаны в корпусе, который легко открывать и производить пусконаладочные работы.

Закрепление и установка уличного светильника возможна как в вертикальном, так и в горизонтальном положении благодаря поворотному элементу фитинга. Внутренний диаметр крепежного элемента 60мм, а угол регулировки 0-15°.



OUTLED AVENUE- 30W/40W/60W



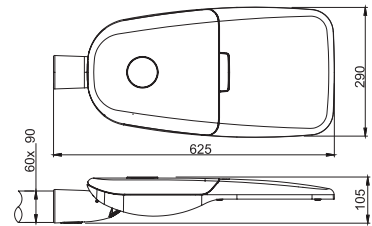
OUTLED AVENUE- 60W/80W/100W



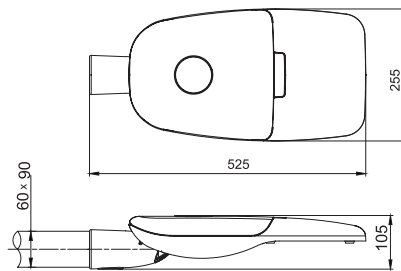
OUTLED AVENUE- 120W/150W/180W

Характеристики

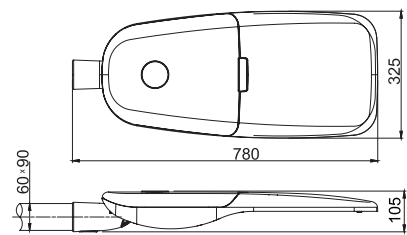
Корпус: литой под давлением алюминий
 Рабочее напряжение: 220 В, 50Гц
 Коэффициент мощности, Cos φ: >0.9
 Защита от перенапряжения: 1-10KV
 Светоотдача светильника: 100 лм/Вт
 Цветовая температура: 4000/5000/6500K
 Индекс цветопередачи, Ra: >70
 Угол раскрытия луча: 80°x150°/85°x135°
 Степень защиты: IP66
 Цвет корпуса: Серый
 Тип светодиодов: CREE-XTE R5
 Управление: Диммирование драйвера Meanwell HLG.



OUTLED AVENUE- 60W/80W/100W



OUTLED AVENUE- 30W/40W/60W



OUTLED AVENUE- 120W/150W/180W



Артикул	Наименование	Мощность, W	Размер, мм	Кол-во светодиодов, шт.	Световой поток, lm	Входное напряжение, V	Угол рассеивания	Высота монтажа, м	Вес, кг
80003016	OUTLED AVENUE 16 30W 2930 IP66	30W	525x250x102	16	3400	220V	80°x150°/85°x135°	4-6	4,8
80004024	OUTLED AVENUE 24 40W 3850 IP66	40W	525x250x102	24	4500	220V	80°x150°/85°x135°	4-6	4,8
80006024	OUTLED AVENUE 24 60W 5524 IP66	60W	525x250x102	24	6700	220V	80°x150°/85°x135°	4-6	4,7
80106032	OUTLED AVENUE 32 60W 6032 IP66	60W	625x290x106	32	6900	220V	80°x150°/85°x135°	5-8	6,8
80108032	OUTLED AVENUE 32 80W 7748 IP66	80W	625x290x106	32	9000	220V	80°x150°/85°x135°	5-8	6,9
80110048	OUTLED AVENUE 48 100W 9450 IP66	100W	625x290x106	48	11500	220V	80°x150°/85°x135°	5-8	7
80120064	OUTLED AVENUE 64 120W 11760 IP66	120W	780x325x106	64	14000	220V	80°x150°/85°x135°	7-10	9,4
80150064	OUTLED AVENUE 64 150W 14100 IP66	150W	780x325x106	64	17000	220V	80°x150°/85°x135°	7-10	9,6
80180064	OUTLED AVENUE 64 180W 17080 IP66	180W	780x325x106	64	20000	220V	80°x150°/85°x135°	7-10	10







LAULED

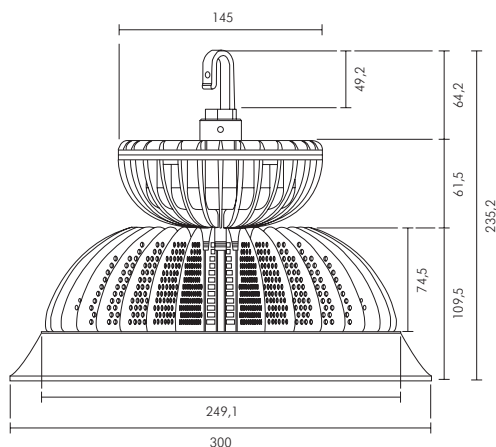
Подвесной промышленный светодиодный светильник IP65.



- Срок службы более 50 000 часов.
- Экономия средств на эксплуатацию: 3-12 раз.
- Близкий к солнечному спектр света (4000-6000K).
- Не содержит ртути.
- Отсутствует стробоскопический эффект (пульсация).
- Комфортный защитный угол - отсутствие ослепления.
- Не требует сервисного обслуживания. В случае необходимости - быстрая замена драйвера или модуля.
- Мгновенное включение и перезажигание.
- Возможность диммирования.
- Может быть оснащен алюминиевым отражателем или акриловым рассеивателем для снижения уровня слепящего эффекта.

Характеристики

Рабочее напряжение: 110-240В, 50Гц
 Коэффициент мощности, Cos φ: >0.9
 Защита от перенапряжения: >6.5KV
 Светоотдача светильника: >160 лм/Вт
 Цветовая температура: 4000K - 6000K
 Индекс цветопередачи, Ra: >75
 Угол раскрытия луча: 40°, 70°, 110°
 Рабочая температура: -25°C ~ +50°C, 10%-95% RH
 Степень защиты: IP65
 Цвет корпуса: Серый, белый, RAL
 Тип светодиодов: EPISTAR, CREE
 Срок службы, часов: 50 000 часов
 Класс защиты от поражения электрическим током: I



Артикул	Наименование	Мощность, W	Размер, мм	Светоотдача, lm/W	Цветовая температура, K	Угол рассеивания, град	Вес, кг
79509001	LAULED 90W 14400lm 220V non-dim IP65	90W	∅ 300x205	160	4000K, 5000K, 6000K	110°	3,5
79509011	LAULED 90W 14400lm 220V dimm PWM or 1-10V IP65	90W	∅ 300x205	160	4000K, 5000K, 6000K	110°	3,5
79511001	LAULED 110W 17600lm 220V non-dim IP65	110W	∅ 300x205	160	4000K, 5000K, 6000K	110°	3,5
79511011	LAULED 110W 17600lm 220V dimm PWM or 1-10V IP65	110W	∅ 300x205	160	4000K, 5000K, 6000K	110°	3,5
79513001	LAULED 130W 20800lm 220V non-dim IP65	130W	∅ 300x235	160	4000K, 5000K, 6000K	110°	3,5
79513011	LAULED 130W 20800lm 220V dimm PWM or 1-10V IP65	130W	∅ 300x235	160	4000K, 5000K, 6000K	110°	3,5
79515001	LAULED 150W 24000lm 220V non-dim IP65	150W	∅ 300x235	160	4000K, 5000K, 6000K	110°	3,5
79515011	LAULED 150W 24000lm 220V dimm PWM or 1-10V IP65	150W	∅ 300x235	140	4000K, 5000K, 6000K	110°	3,5
400050	LAULED 45°/70°/90° алюминиевый отражатель	-	388x130/ 435x125	-	-	45°, 70°, 90°	-
400055	LAULED матовый рассеиватель для алюм.отражателя	-	∅ 388x130/ 435x125/ 360x120	-	-	-	-
400060	LAULED акриловый рассеиватель	-	360x120	-	-	-	-
400065	LAULED защитная сетка-гриль	-	253x60	-	-	-	-
400080	LAULED монтажная лира	-	-	-	-	-	-
400090	LAULED датчик движения	-	-	-	-	-	-
400095	LAULED конвертер DALI-PWM	-	-	-	-	-	-



APOLED

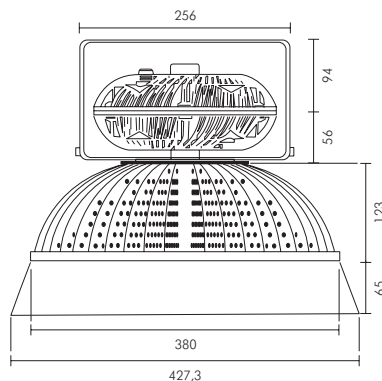
Подвесной промышленный светодиодный светильник IP65.



- Срок службы более 50 000 часов
- Экономия средств на эксплуатацию: 3-12 раз
- Близкий к солнечному спектр света (4000-6000K)
- Не содержит ртути
- Отсутствует стробоскопический эффект (пульсация)
- Комфортный защитный угол - отсутствие ослепления
- Не требует сервисного обслуживания. В случае необходимости - быстрая замена драйвера или модуля
- Мгновенное включение и перезажигание
- Возможность диммирования
- Может быть оснащен алюминиевым отражателем или акриловым рассеивателем для снижения уровня слепящего эффекта

Характеристики


















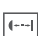


Рабочее напряжение: 110-240В, 50Гц
 Коэффициент мощности, Cos φ: >0.9
 Защита от перенапряжения: >6.5КВ
 Светоотдача светильника: >160 лм/Вт
 Цветовая температура: 4000-6000К
 Индекс цветопередачи, Ra: >75
 Угол раскрытия луча: 40°, 70°, 90°, 110°
 Рабочая температура: -25°C ~ +50°C, 10%-95% RH
 Степень защиты: IP65
 Цвет корпуса: серый, белый, RAL
 Тип светодиодов: EPISTAR, CREE
 Срок службы, часов: 50 000 часов
 Класс защиты от поражения электрическим током: I



Артикул	Наименование	Мощность, W	Размер, мм	Светоотдача, lm/W	Цветовая температура, K	Угол рассеивания, град	Вес, кг
79516001	APOLED 160W 25600lm 220V non-dim IP65	160W	∅ 357x279	160	4000K, 5000K, 6000K	110°	8,6
79516011	APOLED 160W 25600lm 220V dimm PWM or 1-10V IP65	160W	∅ 357x279	160	4000K, 5000K, 6000K	110°	8,6
79518001	APOLED 180W 28800lm 220V non-dim IP65	180W	∅ 357x279	160	4000K, 5000K, 6000K	110°	8,7
79518011	APOLED 180W 28800lm 220V dimm PWM or 1-10V IP65	180W	∅ 357x279	160	4000K, 5000K, 6000K	110°	8,7
79520001	APOLED 200W 32000lm 220V non-dim IP65	200W	∅ 357x279	160	4000K, 5000K, 6000K	110°	8,8
79520011	APOLED 200W 32000lm 220V dimm PWM or 1-10V IP65	200W	∅ 357x279	160	4000K, 5000K, 6000K	110°	8,8
79524001	APOLED 240W 38400lm 220V non-dim IP65	240W	∅ 357x279	160	4000K, 5000K, 6000K	110°	8,9
79524011	APOLED 240W 38400lm 220V dimm PWM or 1-10V IP65	240W	∅ 357x279	160	4000K, 5000K, 6000K	110°	8,9
400051	APOLED 45°/70°/90° алюминиевый отражатель	-	388x130/ 435x125	-	-	45°, 70°, 90°	-
400056	APOLED матовый рассеиватель для алюм.отражателя	-	∅ 388x130/ 435x125/ 360x120	-	-	-	-
400061	APOLED поликарбонатный рассеиватель	-	230,40x78,72	-	-	-	-
400066	APOLED защитная сетка-гриль	-	360x120	-	-	-	-
400081	APOLED монтажная лира (только для 160W-180W)	-	253x60	-	-	-	-
400091	APOLED датчик движения	-	-	-	-	-	-
400096	APOLED конвертер DALI-PWM	-	-	-	-	-	-



УСЛОВНЫЕ ОБОЗНАЧЕНИЯ

	Номинальное напряжение 220В
	Номинальное напряжение 24В
	Знак соответствия европейским нормам электромагнитной совместимости
	Знак заземления (класс защиты 1 от поражения электрическим током)
	Светильники для установки на поверхности из нормально воспламеняемых материалов
	Степень защиты корпуса светильника IP65
	Степень защиты корпуса светильника IP66
	Степень защиты корпуса светильника IP68
	Светодиодная оптическая система
	Симметричный угол рассеивания света
	Ассиметричный угол рассеивания света
	RGB возможное цветовое исполнение
	RGBW возможное исполнение светильника
	Светильник поддерживает управление по протоколу DMX-512
	Светильник поддерживает управление TRIAC
	Светильник поддерживает управление 1-10V
	Светильник поддерживает управление DALI
	Минимальное расстояние до освещаемого объекта (цифра указана внутри)
	Светильник поддерживает управление PWM
	Светильник поддерживает управление RDM

Почему выбирают IMG ?

Надежное профессиональное оборудование от немецкого производителя IMG Lighting – это комплексное решение для освещения Вашего объекта.

Разумная цена

Выбрав продукцию IMG, вы быстро окупите проект. Используйте европейское оборудование, уменьшая при этом бюджет на освещение. Мы с уверенностью гарантируем высокое и стабильное качество выпускаемой продукции.

3 года гарантии

Приобретая светильники IMG Lighting, вы получаете до 5 лет гарантии от производителя. В приборах применяются комплектующие от "Tridonic" (Австрия), "Alanod" (Германия), "Electronicon" (Германия), светодиоды "CREE" (США), "NICHIA" (Япония), "HARVATEK" (Тайвань), "EDISON" (Тайвань), "OSRAM" (Германия), обеспечивающие энергосберегающую и стабильную работу на весь период эксплуатации.

Выбор профессионалов

IMG - эффективный инструмент для решения задач в области архитектурного и промышленного освещения. Выбирая продукцию IMG Lighting, в вашем арсенале инженера-светотехника появляется ряд актуальных исполнений световых приборов с различными типами оптики, корпуса и аксессуаров. Для подбора оборудования Вы можете обратиться к специалисту компании-партнеру или выбрать его самостоятельно по каталогу.

Полная техническая документация

Крупные проекты требуют сложного и точного расчета. Все светотехнические данные для различных типов оптики, файлы для программы Dialux, рекомендуемые типы ламп вы найдете в каталоге и на сайте www.img-lighting.com

Сертификаты

Вся продукция сертифицирована и соответствует европейским требованиям.





Последнюю информацию о новых продуктах,
решениях и актуальную версию каталога
вы найдете на нашем сайте

www.img-lighting.com
