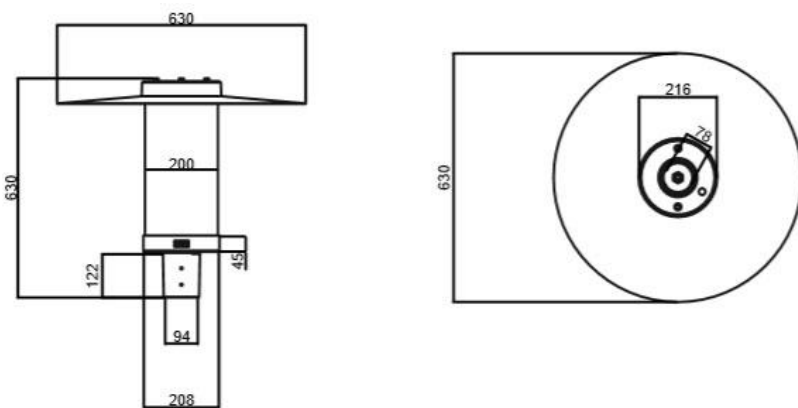


## WETAR- შუქდიოდური სანათი

LED სერიის სანათი განკუთვნილია პარკების, სკვერების, სხვადასხვა საცალფეხო ზონების, გზების, და დასვენების ადგილებზე. სანათი უზრუნველყოფს კომფორტულ ენერგოეფექტურ შუქს, მათი დიზაინი საშუალებას გაძლევთ განათავსოთ ისინი ქალაქის ნებისმიერ რაიონში და ნაწილში.



სიმძლავრე	W	30
შემავალი ძაბვა	V	220
სინათლის ნაკადი	Lm	-
ეფექტურობა	Lm/w	-
სიმძლავრის კოეფიციენტი		>0.9
ფერთი ტემპერატურა	K	3000-5000
პულსაციის კოეფიციენტი		-
ფერთა გადაცემის ინდექსი	CRI	-
მუშაობის რესურსი	სთ	50000
დაცვის დონე	IP/IK	IP66/IK10
კორპუსი		ანტიკოროზიული
კორპუსის ფერი		შავი
სანათის ზომა	მმ	206x550
სამაგრის დიამეტრი	მმ	76



სიმძლავრე	ფერთი ტემპერატურა	LM	CRI	შემავალი ძაბვა
45W	3000-5000K	-	-	220
55W	3000-5000K	-	-	220

სანათი აკმაყოფილებს თავსებადობისა და უსაფრთხოების ყველა სავალდებულო და სარეკომენდაციო მოთხოვნას.