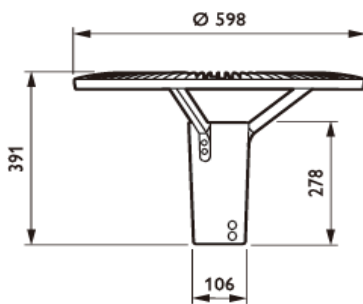


## SALA - ქუჩის შუქდიოდური სანათი

LED სერიის სანათი განკუთვნილია პარკების, სკვერების, სხვადასხვა საცალფეხო ზონების და დასვენების ადგილებზე. სანათი უზრუნველყოფს კომფორტულ ენერგოეფექტურ შუქს. მათი დიზაინი საშუალებას გაძლევთ განათავსოთ ისინი ქალაქის ნებისმიერ რაიონში და ნაწილში.



სიმძლავრე	W	60
შემავალი ძაბვა	V	100-305
სინათლის ნაკადი	Lm	6540
ეფექტურობა	Lm/w	117
სიმძლავრის კოეფიციენტი		89%
ფერთი ტემპერატურა	K	3000-6500
პულსაციის კოეფიციენტი		-
ფერთა გადაცემის ინდექსი	CRI	>80
მუშაობის რესურსი	სთ	50000
დაცვის დონე	IP/IK	IP66/IK08
კორპუსი		ანტიკოროზიული
კორპუსის ფერი		შავი
სანათის ზომა	მმ	598x391
სამაგრის დიამეტრი	მმ	60-71



W	ფერთი ტემპერატურა	LM/W	CRI	შემავალი ძაბვა
30	3000-6500 K	3840	>80	100-305
40	3000-6500 K	4760	>80	100-305
50	3000-6500 K	5600	>80	100-305
60	3000-6500 K	6540	>80	100-305

სანათი აკმაყოფილებს თავსებადობისა და უსაფრთხოების ყველა სავალდებულო და სარეკომენდაციო მოთხოვნას.