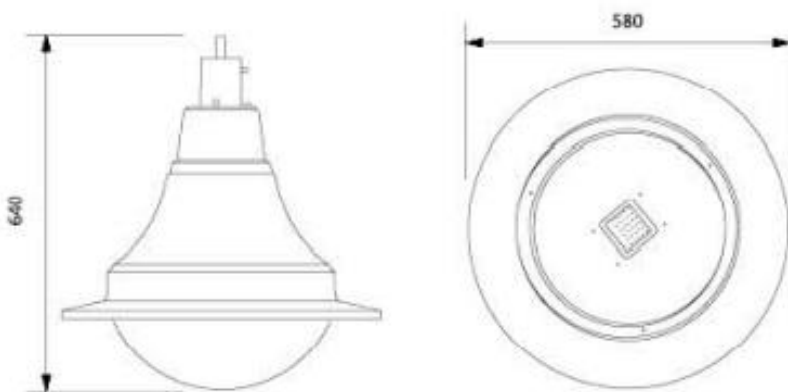


MALAYSIA - ქუჩის შუქდიოდური სანათი

LED სერიის სანათი განკუთვნილია პარკების, სკვერების, სხვადასხვა საცალფეხო ზონების და დასვენების ადგილებზე. სანათი უზრუნველყოფს კომფორტულ ენერგოეფექტურ შუქს. მათი დიზაინი საშუალებას გაძლევთ განათავსოთ ისინი ქალაქის ნებისმიერ რაიონში და ნაწილში. სანათი შესაძლებელია მოწოდებულ იქნას 30w-80w სიმძლავრით.



სიმძლავრე	W	30-80
შემავალი ძაბვა	V	90-305
სინათლის ნაკადი	Lm	-
ეფექტურობა	Lm/w	100
სიმძლავრის კოეფიციენტი		>0.95
ფერთი ტემპერატურა	K	3000/6500
პულსაციის კოეფიციენტი		-
ფერთა გადაცემის ინდექსი	CRI	>70
მუშაობის რესურსი	სთ	50000
დაცვის დონე	IP/IK	IP66/IK08
კორპუსი		ალუმინი
კორპუსის ფერი		შავი
სანათის ზომა	მმ	600x600x660
სამაგრის დიამეტრი	მმ	50



სიმძლავრე	ფერთი ტემპერატურა	LM	CRI	შემავალი ძაბვა
30w-80w	3000-6500	-	70	90-305 VAC

სანათი აკმაყოფილებს თავსებადობისა და უსაფრთხოების ყველა სავალდებულო და სარეკომენდაციო მოთხოვნას.