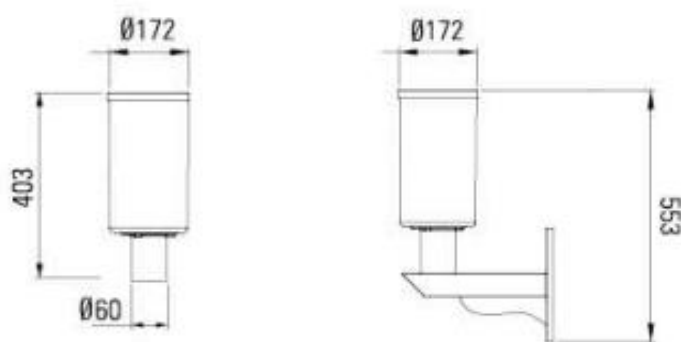


CRYSTAL - ქუჩის შუქდიოდური სანათი

LED სერიის სანათი განკუთვნილია პარკების, სკვერების, სხვადასხვა საცალფეხო ზონების და დასვენების ადგილებზე. სანათი უზრუნველყოფს კომფორტულ ენერგოეფექტურ შუქს. მათი დიზაინი საშუალებას გაძლევთ განათავსოთ ისინი ქალაქის ნებისმიერ რაიონში და ნაწილში. სანათი შესაძლებელია მოწოდებულ იქნას 10w-30w სიმძლავრით.



სიმძლავრე	W	10-30
შემავალი ძაბვა	V	90-305
სინათლის ნაკადი	Lm	-
ეფექტურობა	Lm/w	120
სიმძლავრის კოეფიციენტი		>0.95
ფერთი ტემპერატურა	K	3000/6500
პულსაციის კოეფიციენტი		-
ფერთა გადაცემის ინდექსი	CRI	>70
მუშაობის რესურსი	სთ	50000
დაცვის დონე	IP/IK	IP66/IK08
კორპუსი		ალუმინი
კორპუსის ფერი		შავი
სანათის ზომა	მმ	-
სამაგრის დიამეტრი	მმ	-



სიმძლავრე	ფერთი ტემპერატურა	LM	CRI	შემავალი ძაბვა
10W	3000-6500	-	70	90-305 VAC
20W	3000-6500	-	70	90-305 VAC
25W	3000-6500	-	70	90-305 VAC
30W	3000-6500	-	70	90-305 VAC

სანათი აკმაყოფილებს თავსებადობისა და უსაფრთხოების ყველა საავალდებულო და სარეკომენდაციო მოთხოვნას.