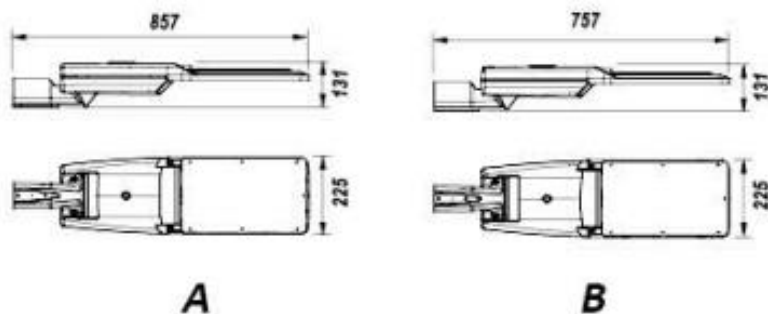


## HUAWEI - ქუჩის შუქდიოდური სანათი

LED სერიის სანათი განკუთვნილია პარკების, სკვერების, სხვადასხვა საცალფეხო ზონების და დასვენების ადგილებზე. სანათი უზრუნველყოფს კომფორტულ ენერგოეფექტურ შუქს. მათი დიზაინი საშუალებას გაძლევთ განათავსოთ ისინი ქალაქის ნებისმიერ რაიონში და ნაწილში. სანათი შესაძლებელია მოწოდებულ იქნას 60w-200w სიმძლავრით.



სიმძლავრე	W	60-200
შემავალი ძაბვა	V	90-305
სინათლის ნაკადი	Lm	-
ეფექტურობა	Lm/w	120
სიმძლავრის კოეფიციენტი		>0.95
ფერთი ტემპერატურა	K	3000/6500
პულსაციის კოეფიციენტი		-
ფერთა გადაცემის ინდექსი	CRI	>70
მუშაობის რესურსი	სთ	50000
დაცვის დონე	IP/IK	IP66/IK08
კორპუსი		ალუმინი
კორპუსის ფერი		შავი
სანათის ზომა	მმ	877x245x151 777x245x151
სამაგრის დიამეტრი	მმ	60/50



სიმძლავრე	ფერთი ტემპერატურა	LM	CRI	შემავალი ძაბვა
60W-100W	3000-6500	-	70	90-305 VAC
120W-200W	3000-6500	-	70	90-305 VAC

სანათი აკმაყოფილებს თავსებადობისა და უსაფრთხოების ყველა სავალდებულო და სარეკომენდაციო მოთხოვნას.