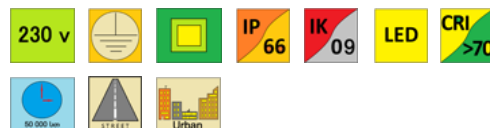
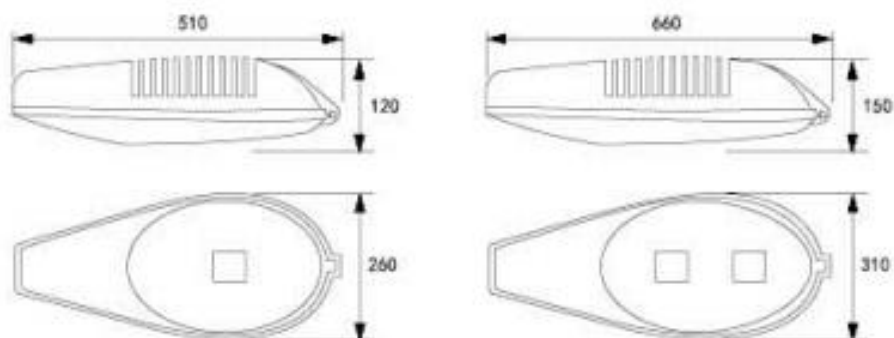


## COBRA - ქუჩის შუქდიოდური სანათი

LED სერიის სანათი განკუთვნილია პარკების, სკვერების, სხვადასხვა საცალფეხო ზონების და დასვენების ადგილებზე. სანათი უზრუნველყოფს კომფორტულ ენერგოეფექტურ შუქს. მათი დიზაინი საშუალებას გაძლევთ განათავსოთ ისინი ქალაქის ნებისმიერ რაიონში და ნაწილში. სანათი შესაძლებელია მოწოდებულ იქნას 20w-100w სიმძლავრით.



|                         |       |                            |
|-------------------------|-------|----------------------------|
| სიმძლავრე               | W     | 20-100                     |
| შემავალი ძაბვა          | V     | 90-305                     |
| სინათლის ნაკადი         | Lm    | -                          |
| ეფექტურობა              | Lm/w  | 120                        |
| სიმძლავრის კოეფიციენტი  |       | >0.95                      |
| ფერთი ტემპერატურა       | K     | 3000/6500                  |
| პულსაციის კოეფიციენტი   |       | -                          |
| ფერთა გადაცემის ინდექსი | CRI   | >70                        |
| მუშაობის რესურსი        | სთ    | 50000                      |
| დაცვის დონე             | IP/IK | IP66/IK08                  |
| კორპუსი                 |       | ალუმინი                    |
| კორპუსის ფერი           |       | შავი                       |
| სანათის ზომა            | მმ    | 680x330x170<br>530x280x140 |
| სამაგრის დიამეტრი       | მმ    | 60/50                      |



| სიმძლავრე | ფერთი ტემპერატურა | LM | CRI | შემავალი ძაბვა |
|-----------|-------------------|----|-----|----------------|
| 20W-50W   | 3000-6500         | -  | 70  | 90-305 VAC     |
| 60W-100W  | 3000-6500         | -  | 70  | 90-305 VAC     |

სანათი ავთომატიზაციას თავსებადობისა და უსაფრთხოების ყველა საავტომატიზაციო და სარეკომენდაციო მოთხოვნას.