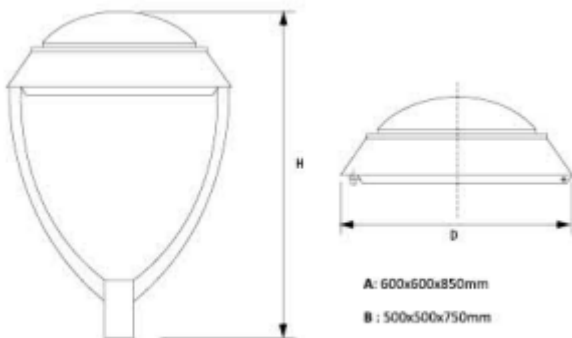


CANON - სვერების და პარკების შუქდიოდური სანათი

LED სერიის სანათი განკუთვნილია პარკების, სვერების, სხვადასხვა საცალფეხო ზონების და დასვენების ადგილებზე. სანათი უზრუნველყოფს კომფორტულ ენერგოეფექტურ შუქს. მათი დიზაინი საშუალებას გაძლევთ განათავსოთ ისინი ქალაქის ნებისმიერ რაიონში და ნაწილში,



სიმძლავრე	W	50
შემავალი ძაბვა	V	90-305
სინათლის ნაკადი	Lm	6000
ეფექტურობა	Lm/w	120
სიმძლავრის კოეფიციენტი		>0,95%
ფერთი ტემპერატურა	K	3000-6500
პულსაციის კოეფიციენტი		-
ფერთა გადაცემის ინდექსი	CRI	>70
მუშაობის რესურსი	სთ	50000
დაცვის დონე	IP/IK	IP66/IK08
კორპუსი		ანტიკოროზიული
კორპუსის ფერი		შავი
სანათის ზომა	მმ	620x620
სამაგრის დიამეტრი	მმ	60



სიმძლავრე	ფერთი ტემპერატურა	LM	CRI	შემავალი ძაბვა
75W	3000-6500K	7500	>70	90-305
120W	3000-6500K	12000	>70	90-305

სანათი აკმაყოფილებს თავსებადობისა და უსაფრთხოების ყველა საავალდებულო და სარეკომენდაციო მოთხოვნას.